

Little Gem Aspire™ ダイサー

Urschelのカット品質をコンパクトサイズに

Little Gem Aspire™ ダイサーは、フルーツや野菜のスライス、ダイスカット、ストリップ(スティック)カットに最適な機械です。コンパクトで、生産スペースを最小限に抑えられるように設計されました。本体上部には、投入作業をサポートするためのコンテナやトレイをセットすることが可能です。スライスナイフは研磨が出来るため、長くご使用頂けるようになりました。また、従来のサーキュラナイフ方式の代わりに、StatiCut™(スタティカット)方式を採用しています。

カットサイズの変換作業方法も向上し、数分で切り替えが可能となりました。全作業の9割は2本のレンチで完了できます。本機は部品点数が非常に少ないため、さまざまなカットサイズに対応しつつ、幅広い果物や野菜の処理においても、部品コストを低く抑えることができます。



カットの種類



スライス

フラットスライス: 5~20 mm

ストリップ/ダイス

StatiCut™ナイフ: 5~100 mm

StatiCut™ナイフを取り外す事で、切断面を広げたり、独自のパターンを作成することが出来ます。

クロスカット: 5~20 mm

1 リンゴ
6 mm スライス

2 リンゴ
6 mm ダイス

3 ビーツ
6 mm スライス

4 カボチャ
6 mm 及び
12 mm ダイス

5 ニンジン
6 mm ダイス

6 マンゴー
6 mm 及び
12 mm ダイス

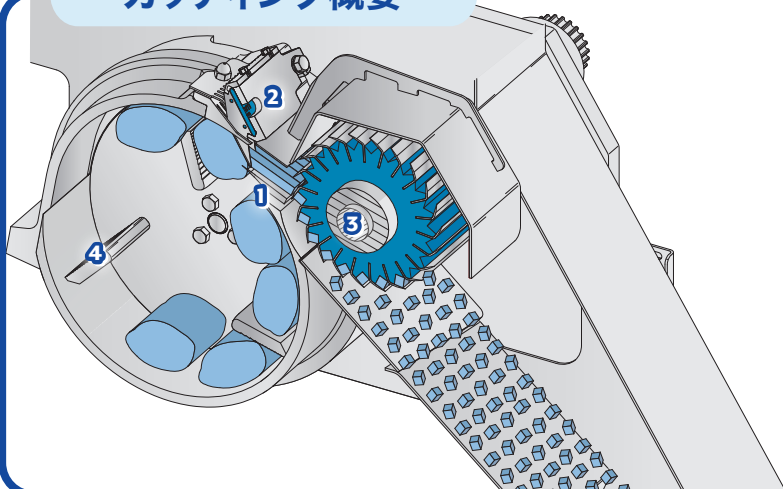
7 タマネギ
6 mm スライス

8 紫タマネギ
6 mm ダイス

9 じゃがいも
12 mm ダイス

10 ズッキーニ
6 mm ダイス

カッティング概要



1. スライシングナイフ
2. StatiCut™ナイフアッセンブリ
3. クロスカットナイフ
4. インペラー

本ページにアプリケーションが載っていない場合、最も効率的な解決策をご提案しますのでアーシェルジャパンまでお問い合わせください。

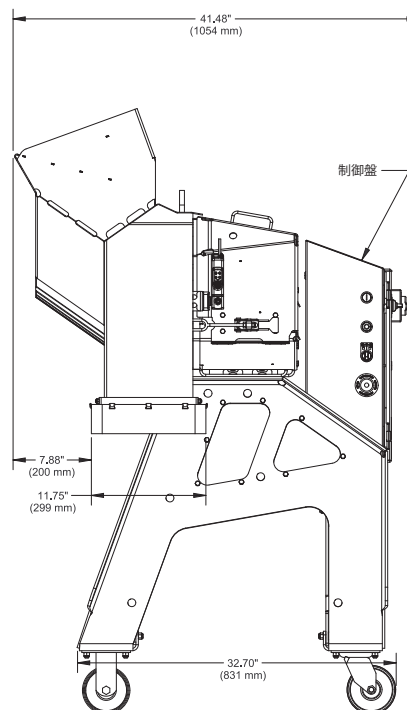
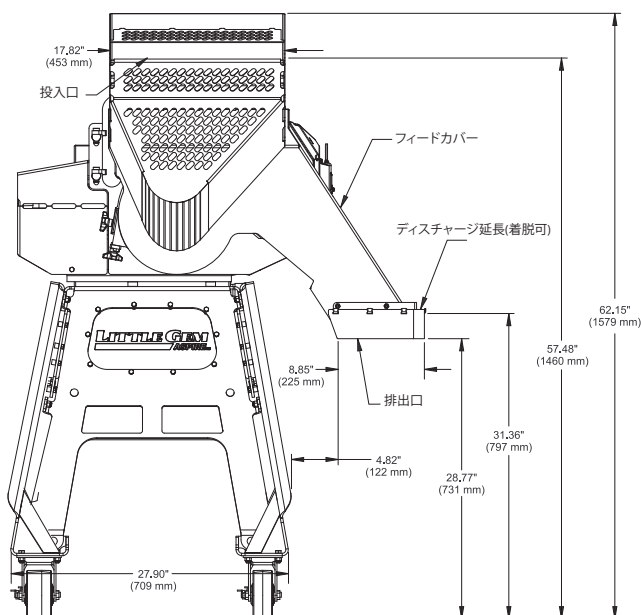
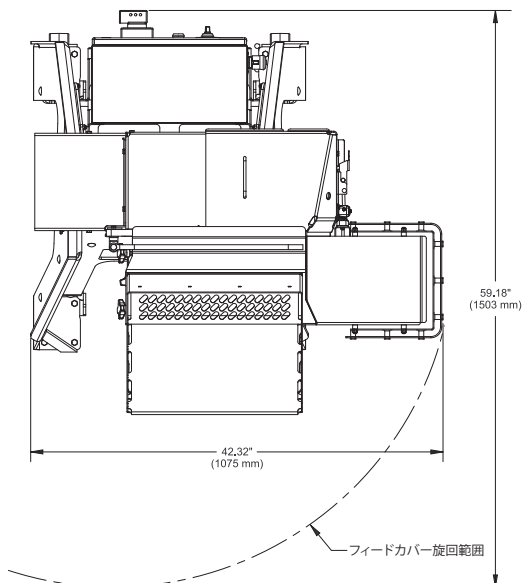
LITTLE GEM ASPIRE™ ダイサー



寸法及び重量は機械構成により変動する事が有ります。

長さ: 1054 mm (41.48 インチ)
 幅: 1075 mm (42.32 インチ)
 高さ: 1579 mm (62.15 インチ)
 総重量: 282 kg (720 lb)
 モーター: 1.5 HP (1.1 kW)

規格及び寸法



アーシェルジャパン株式会社

〒116-0001
 東京都荒川区町屋1-38-16
 Jプロ町屋ビル別棟

TEL:03-5901-7800/FAX:03-3810-5110。



URSCHEL JAPAN
 アーシェルジャパン株式会社

www.urschelj.co.jp | order@urschelj.co.jp

* Urschelのロゴマーク、およびUrschelは、Urschel Laboratories, Inc.の登録商標です。
 † Little Gem Aspire および StatiCut は商標出願中です。