

Coupeuse Little Gem Aspire™

Facile à utiliser, conception compacte, hautes performances

La coupeuse Little Gem Aspire™ est idéale pour trancher, couper en cubes ou en bâtonnets les fruits et légumes. Elle occupe un faible encombrement et est donc faite pour les espaces de production restreints. La machine bénéficie en option d'un support destiné à accueillir un bac ou un panier pour récupérer le produit. Le couteau trancheur peut être réaffûté pour prolonger sa durée de vie. La machine est équipée d'un ensemble StatiCut™ en lieu et place d'un ensemble de coupe circulaire.

La machine permet des changements de configuration en quelques minutes seulement. 90 % de toutes les opérations peuvent être effectuées à l'aide de deux clés. Cette petite coupeuse offre un faible coût de fonctionnement avec très peu de pièces à stocker pour permettre de réaliser toutes les dimensions de coupes à moindre coût.



COUPES



Tranches

Tranches plates: jusqu'à 20 mm

Bâtonnets/Cubes

Gamme de couteaux StatiCut™:
à partir de 5 mm

Les couteaux StatiCut™ peuvent être retirés pour augmenter la largeur de coupe ou créer des dimensions de coupes personnalisées. La largeur de coupe maximale est de 100 mm.

Coupe Transversale: jusqu'à 20 mm

1 Pomme
Tranches 6 mm

2 Pomme
Cubes 6 mm

3 Betterave
Tranches 6 mm

4 Courge musquée
Cubes 6 et 12 mm

5 Carotte
Cubes 6 mm

6 Mangue
Cubes 6 et 12 mm

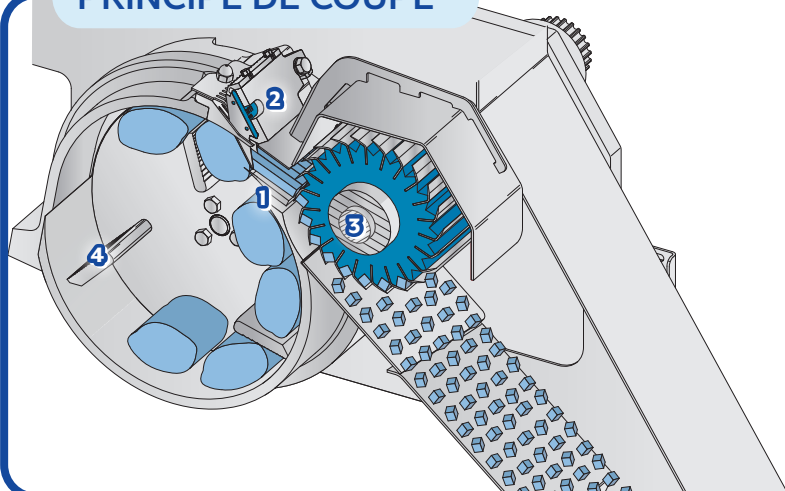
7 Oignon
Tranches 6 mm

8 Oignon rouge
Cubes 6 mm

9 Pomme de terre
Cubes 12 mm

10 Courgette
Cubes 6 mm

PRINCIPE DE COUPE



1. Couteau trancheur
2. Ensemble couteau StatiCut™
3. Couteaux transversaux
4. Turbine

Si votre application ne figure pas sur cette page, contactez votre représentant Urschel pour déterminer la solution la mieux adaptée à vos besoins de coupe.

COUPEUSE LITTLE GEM ASPIRE™



Les dimensions et les poids peuvent varier en fonction de la configuration de la machine.

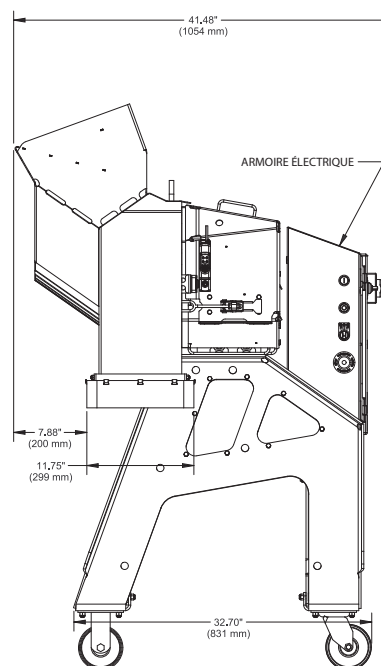
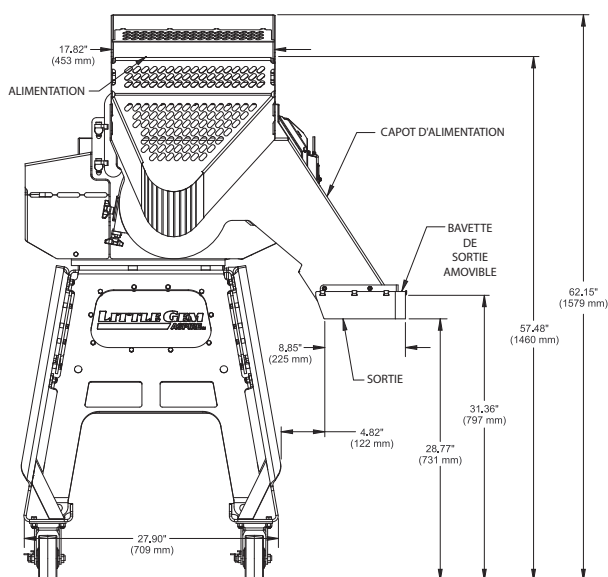
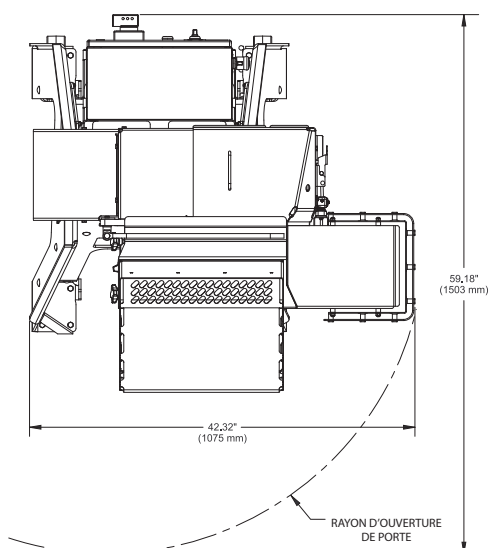
Longueur: 1054 mm

Largeur: 1075 mm

Hauteur: 1579 mm

Poids net: 282 kg

Moteur: 1,5 CV (1,1 kW)



SPÉCIFICATIONS ET DIMENSIONS

Nous vous invitons à tester vos produits

Contactez votre représentant Urschel pour fixer un rendez-vous et effectuer les tests sans frais en obligation de votre part. www.urschel.com.



URSCHEL®

Le Leader Mondial des Procédés de Coupe Agroalimentaire

www.urschel.com | info@urschel.com