

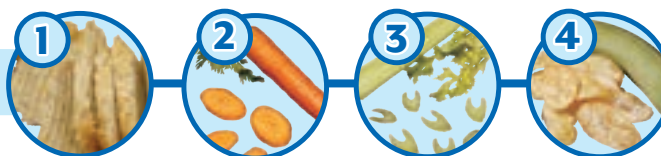
MODELE OC

TRANCHEUSE COUPE EN BIAIS

Le modèle OC effectue des coupes transversales en biais de produits allongés, dont le pain, les carottes, le céleri, les okras et les bananes plantains. La machine peut produire une large gamme d'épaisseurs de rondelles ; elle est conçue pour un travail en continu et une production ininterrompue, un nettoyage et un entretien faciles.



TYPES DE COUPE



RONDELLES PLATES ET ONDULEES EN BIAIS

Large gamme allant de 1,6 à 44,5 mm

RONDELLES PLATES EN BIAIS DANS CONFIGURATION AVEC ROUE MICROSLEE®

0,8 à 3 mm. Consultez l'usine. Nécessite une fabrication spéciale.

COUPE A ANGLE DE 45 DEGRES

Le modèle OC-45 peut également couper avec un angle de 45 degrés.

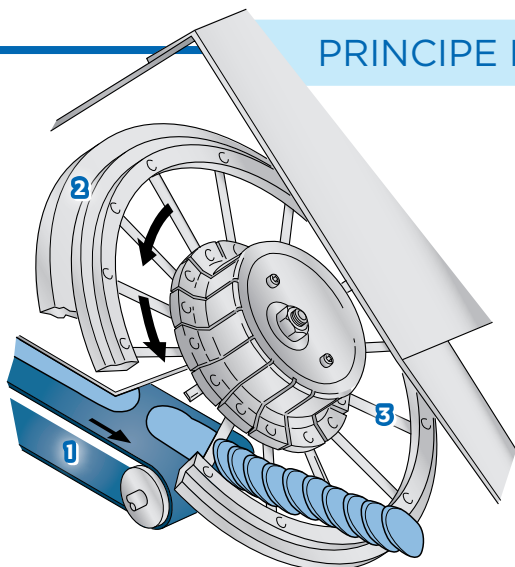
1 PAIN
Rondelle ondulée en biais de 6,4 mm

2 CAROTTE
Rondelle plate en biais de 3,2 mm

3 CELERI
Rondelle plate en biais de 3,2 mm

4 BANANE PLANTAIN
Rondelles plates en biais de 1,5 mm en utilisant une roue MicroSlice®

PRINCIPE DE COUPE



1. Bande d'alimentation
2. Roue de coupe
3. Couteaux

Modèle OC dans configuration avec roue MicroSlice®.



Si votre application ne figure pas sur cette page, contactez votre représentant Urschel pour déterminer la solution la mieux adaptée à vos besoins de coupe.

MODELE OC

Les dimensions et le poids peuvent varier en fonction de la configuration de la machine.

Longueur : 2973 mm

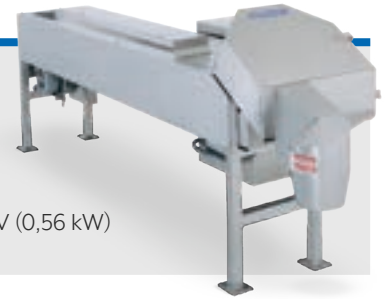
Poids net : 349 kg

Largeur : 891 mm

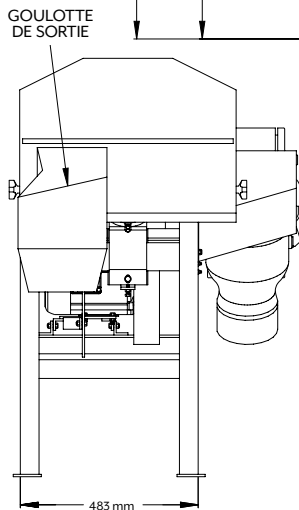
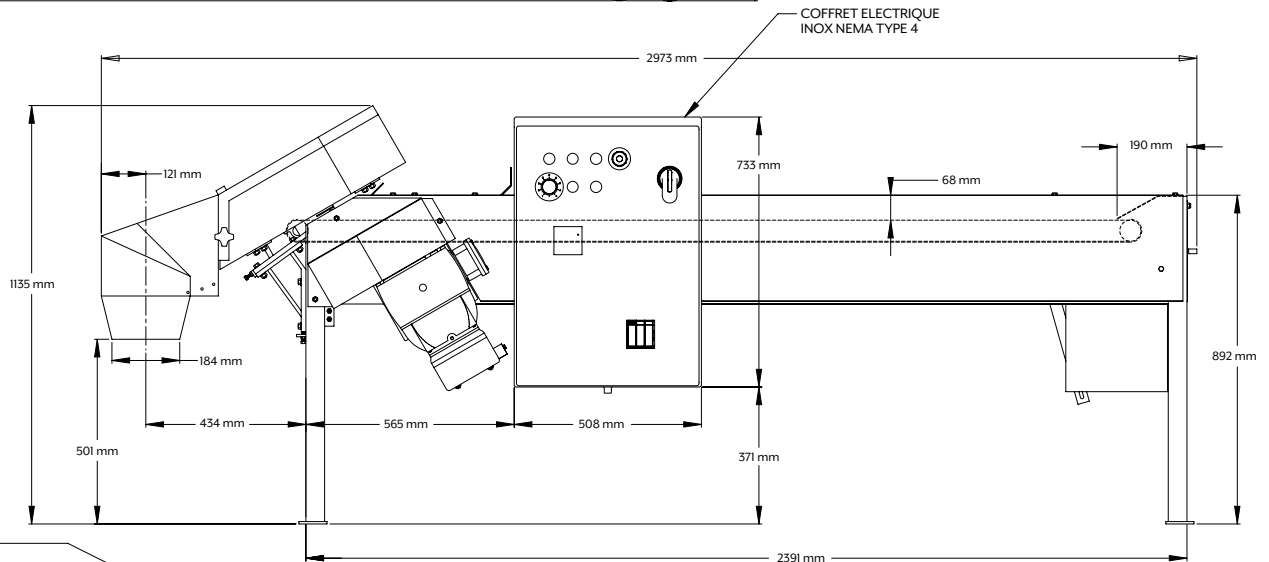
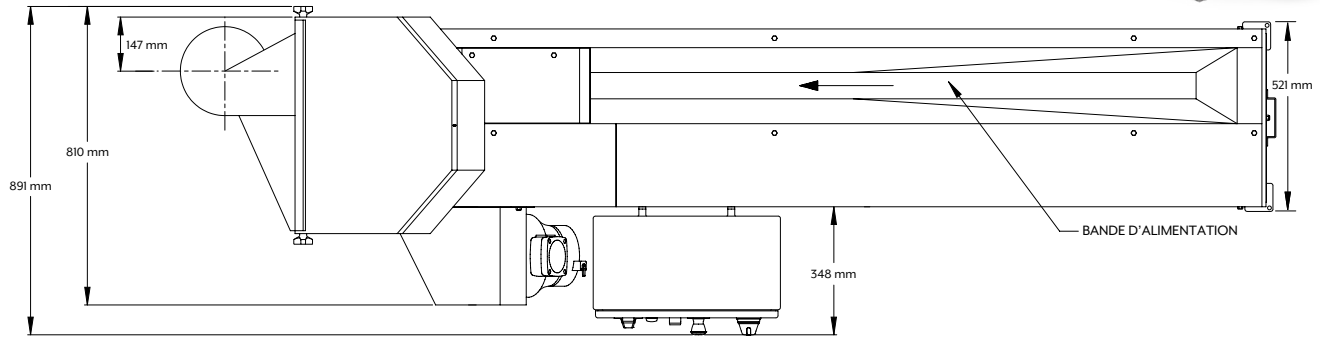
Moteur : 3 CV (2,2 kW)

Hauteur : 1135 mm

Moteur bandes d'alimentation : 3/4 CV (0,56 kW)



SPECIFICATIONS & DIMENSIONS



NOUS VOUS INVITONS A TESTER VOS PRODUITS

Contactez votre représentant Urschel pour fixer un rendez-vous et effectuer les tests sans frais ni obligation de votre part. www.urschel.com.



URSCHEL®

The Global Leader in Food Cutting Technology

fr.urschel.com | ✉ france@urschel.com