

CORTADORA E TRANSLICER® BIAS

PROCESSAMENTO DE LOTES PARA NICHOS DE MERCADOS

Peças recentemente desenvolvidas, transformam a cortadora E Translicer® (METRS) standard, numa cortadora que permite fazer cortes em viés lisos ou ondulados com 35 ou 45 graus. Esta opção, está disponível quer ao fazer o pedido de uma nova máquina quer através de um kit de adaptação para as máquinas E Translicer já em utilização.

Uma vez adaptado, a mudança do corte direito para o viés, é realizada em menos de 10 minutos. Desenhada para processamento de lotes e alimentação manual (funcionando a 30 Hz), é equipada com uma cabeça MicroSlice® ou uma roda de corte normal. A alimentação é feita através de uma tremonha superior que conduz o produto à roda da cortadora, por forma a produzir as rodela em viés. Aceita a alimentação de produtos cujo diâmetro não exceda 2,5" (63,5 mm).



CORTES EM VIÉS



A. RODA DE CORTE

Rodelas lisas e onduladas:

1/32 a 3" (0,8 a 76,2 mm)

Rodelas onduladas têm 4-2/3 ondas por polegada e com uma profundidade de onda de 1/16" (1,6 mm).



B. RODA DE MICROCORTE - MICROSLICE®

Rodelas lisas:

0,020 a 0,240" (0,5 a 6 mm)

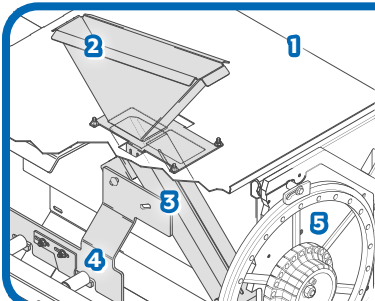
Rodelas onduladas:

espessura de 0,069" (1,8 mm) com 3-1/3 ondas por polegada e uma profundidade de onda de 0,080" (2,0 mm).



- 1 CENOURA**
3/16" (4,8 mm)
- 2 AIPO**
1" (25,4 mm)
- 3 SALAME (CHOURIÇO)**
.060" (1,5 mm)
- 4 ALHO FRANCÊS**
3/16" (4,8 mm)
- 5 FEIJÃO VERDE**
1/4" (6,4 mm)
- 6 PICKLES**
Ondulado
3/16" (4,8 mm)
- 7 PICKLES**
3/16" (4,8 mm)
- 8 PIMENTOS JALAPEÑOS**
3/16" (4,8 mm)

VISÃO GERAL DAS PEÇAS



1. Cobertura deslizante viés
2. Tremonha de alimentação viés
3. Conjunto da Tremonha viés
4. Suporte de montagem da Tremonha viés
5. Roda de corte

Se a aplicação que pretende para o seu produto não estiver mencionada nesta página, entre em contacto com o representante local da Urschel a fim de determinar a solução mais eficaz às suas necessidades de redução de dimensões.

CORTADORA E TRANSLICER® BIAS

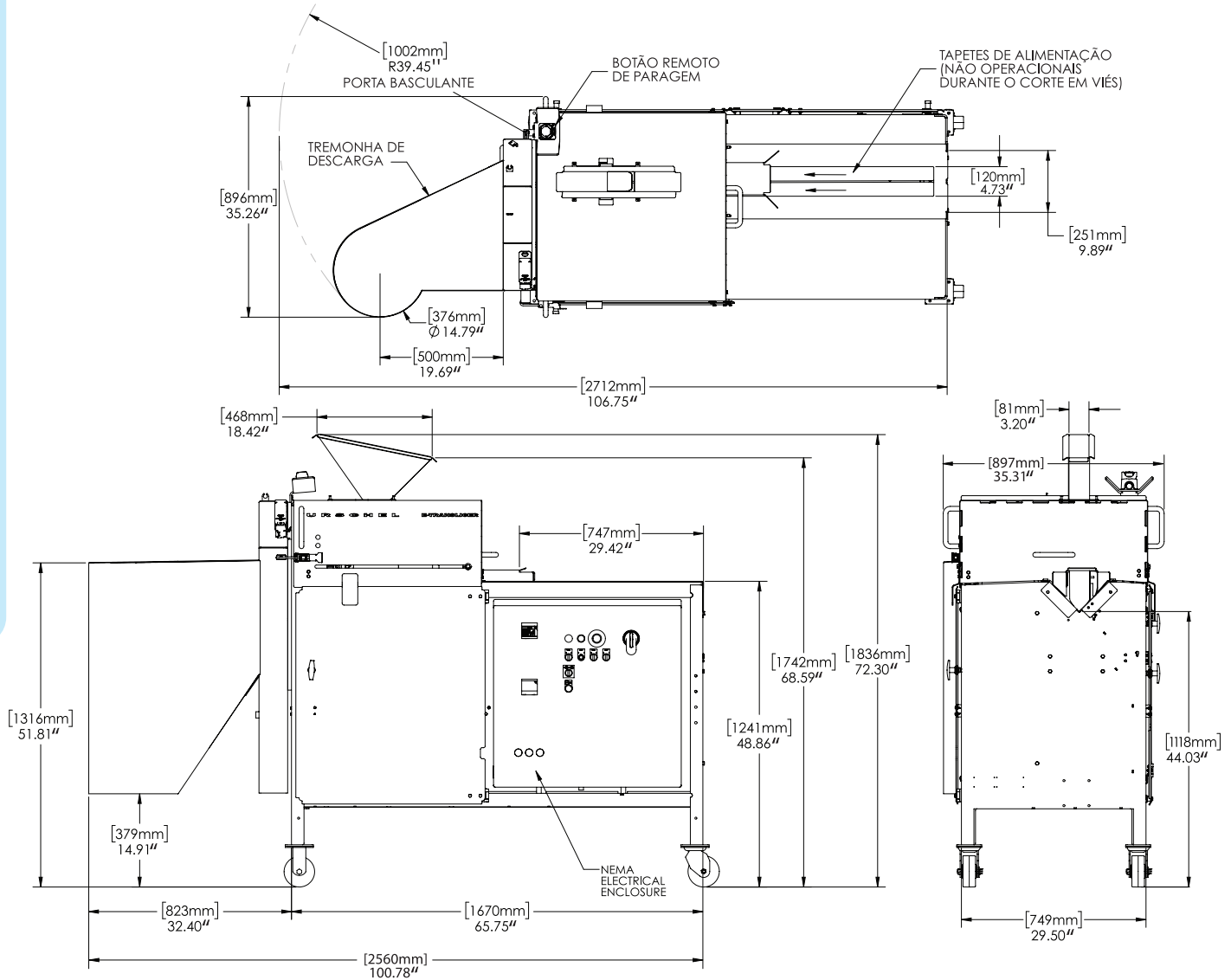
Dimensões e pesos podem variar dependendo da configuração escolhida para a máquina.

Comprimento:100,78" (2560 mm) **Peso Líquido:**1300 lb (560 kg)

Largura:35,31" (897 mm) **Motor da Roda de Corte:** 3 CV (2,2 kW)

Altura:72,30" (1836 mm) **Motor do Tapete de Alimentação:** 1 CV (0,75 kW)

ESPECIFICAÇÕES E DIMENSÕES



FAÇA UM TESTE DE CORTE COM O SEU PRODUTO

Entre em contacto com o representante local da Urschel para agendar um teste de corte do seu produto, gratuito e sem compromisso: www.urschel.com.



URSCHEL®

The Global Leader in Food Cutting Technology

www.urschel.com | ✉ info@urschel.com

© E TranSlicer, TranSlicer, MicroSlice, Logo com símbolo Urschel, Líder Mundial na Tecnologia de Corte de Produtos Alimentares e Urschel são marcas registadas da Urschel Laboratories, Inc. U.S.A.

†† A série de cortadoras TranSlicer podem conter peças protegidas pelas Patentes dos EUA n.ºs 6148702, 6460444, 6792841, 6920813, 8104391 e patentes europeias e estrangeiras.

‡ A roda de microcorte - MicroSlice pode conter peças protegidas pelas patentes US n.ºs. 6148709, 7178440, 7721637, 8033204 e patentes europeias e estrangeiras

L3432POR MAR 2020