

CORTADORA DIVERSACUT 2110A® COM ENTRADA DE PRODUTO LARGA

PARA CABEÇAS INTEIRAS DE VEGETAIS FOLHOSOS

A Urschel oferece uma solução direccionada ao processamento de produtos folhosos – a cortadora DiversaCut 2110A® vem especialmente equipada com uma tremonha de alimentação grande e um novo tipo de impulsor. Trabalhando em conjunto com os principais produtores de vegetais frescos cortados, este novo desenvolvimento alivia o pré-corte e minimiza o manuseio do produto. Esta DiversaCut 2110A (MDCA, LPI) com uma entrada grande aceita produtos com diâmetro até 356 mm (14"). Esta máquina está disponível através do nosso Programa de Engenharia de Impressão Certificada - um serviço especializado, voltado para a produção de máquinas ideais para linhas / configurações de processamento individuais. Esta máquina foi projectada para ligação com dispositivos para recolha de produto.



TIPOS DE CORTES



FATIAS

Espessura da fatia: até 1" (25.4 mm)

CUBOS

Uma faca de laminar, eixo de corte circular e eixo de corte transversal, são usados para fazer o corte em cubos. A mudança do tamanho dos cubos, é feita ajustando a espessura da fatia e dos eixos de corte conforme necessário.

Cortes facas circulares: 3,2 - 76,2 mm (1/8 - 3")

Cortes facas de corte transversal:

2,4 - 38,1 mm (3/32 - 1-1/2")

CORTES EM TIRAS/DESFIADOS

Tiras lisas podem ser feitas removendo o eixo de corte transversal ou o eixo de corte circular. Combinações de facas circulares ou facas de corte transversal, podem ser usadas para reduzir o comprimento das tiras.

1 REPOLHO
Ralados
1,6 mm (1/16")

2 REPOLHO
Ralados
3,2 mm (1/8")

3 ALFACE
Ralados
6,4 mm (1/4")

4 REPOLHO
Cubos
6,4 x 4,8 x 6,4 mm
(1/4 x 3/16 x 1/4")

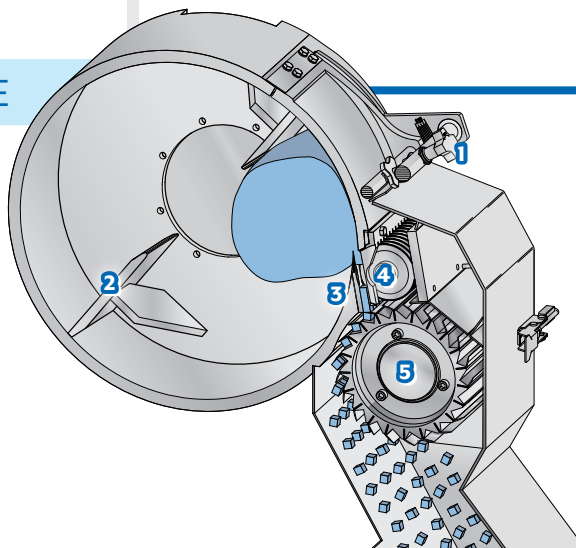
5 COUVE
Tiras
9,5 mm (3/8")

6 COUVE
Cubos
12,7 mm (1/2")

7 REPOLHO
Cubos
6,4 mm (1/4")

VISÃO GERAL DO CORTE

1. Maçaneta de ajuste da fatia
2. Pás do impulsor
3. Faca de laminar
4. Facas circulares
5. Facas transversais



Se a aplicação que pretende para o seu produto não estiver mencionada nesta página, entre em contacto com o representante local da Urschel a fim de determinar a solução mais eficaz às suas necessidades de redução de dimensões.

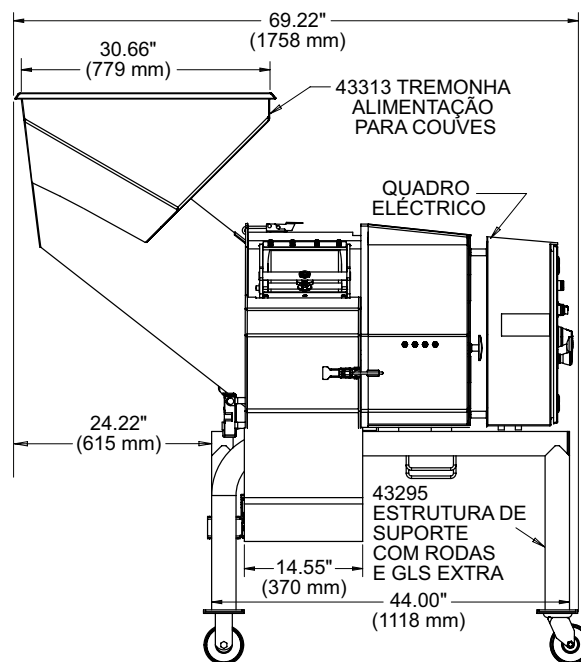
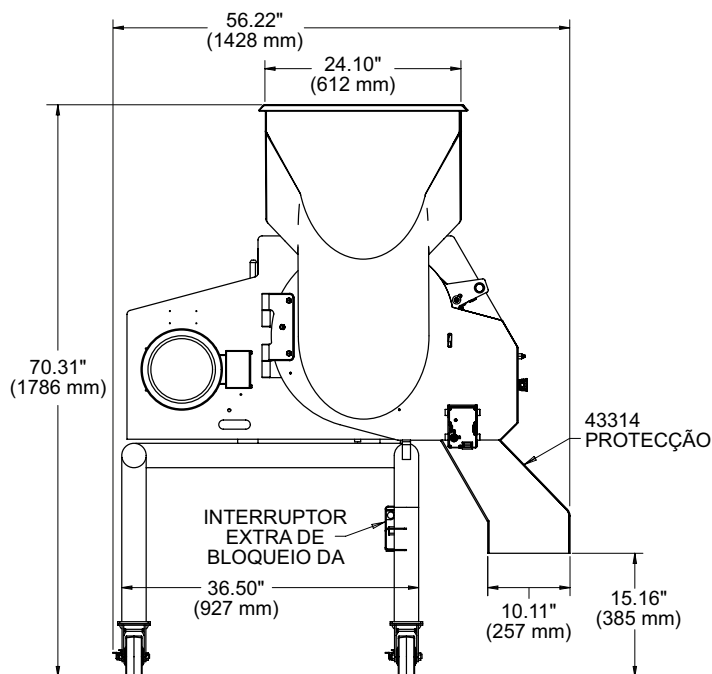
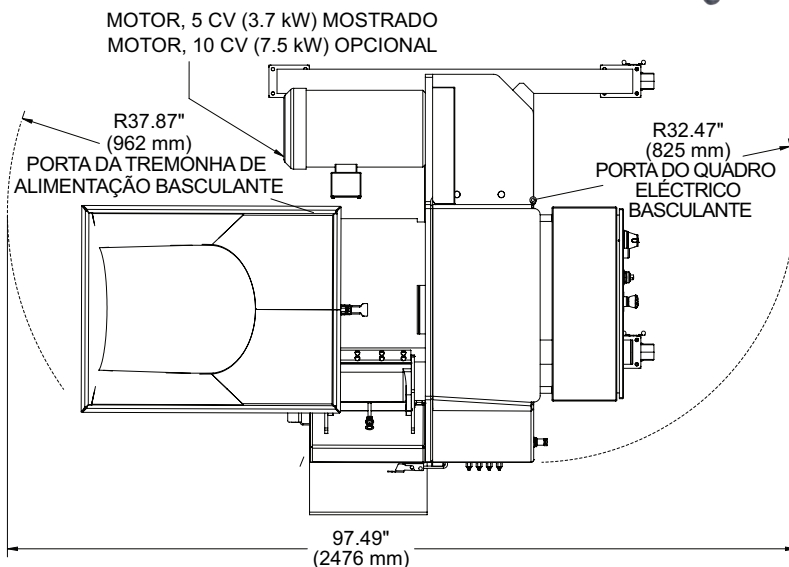
CORTADORA DIVERSACUT 2110A® COM TREMONHA DE PRODUTO LARGA

Dimensões e pesos podem variar dependendo da configuração escolhida para a máquina.

Comprimento: 69,22" (1758 mm) **Peso Líquido:** 1700 lb (770 kg)
 Largura: 56,22" (1428 mm) **Motor:** 5 CV (3,7 kW)
 Altura: 70,31" (1786 mm) com variador de velocidade



ESPECIFICAÇÕES E DIMENSÕES



FAÇA UM TESTE DE CORTE COM O SEU PRODUTO

Entre em contacto com o representante local da Urschel para agendar um teste de corte do seu produto, gratuito e sem compromisso: www.urschel.com.



URSCHEL®

The Global Leader in Food Cutting Technology

www.urschel.com | ✉ info@urschel.com