

COMITROL® PROCESSOR MODELO 1700

REDUÇÃO DE TAMANHO E ELEVADA VERSATILIDADE

O moíno Comitrol® Modelo 1700, oferece a maior versatilidade da linha Comitrol. Utiliza cabeças de redução de diâmetro de 6" (152,4 mm), disponíveis em três estilos diferentes listados abaixo. A entrada do produto depende do estilo da cabeça de redução, selecção do impulsor e espaçamento dentro da cabeça. O tamanho máximo do produto aceite na alimentação, não deve exceder em qualquer dimensão:

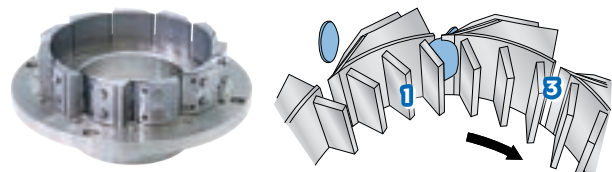
Cabeça de Corte: 2-1/2" (63,5 mm)

Cabeça Microcorte e Cabeça Laminar: 33/8" (9,5 mm)

A existência de uma câmara vedada, impede a fuga de poeiras, vapores e líquidos quando o moíno Comitrol é instalado em conjunto com um sistema de recolha de pós. A construção em aço inoxidável, assegura além de elevada durabilidade, fácil limpeza e manutenção. Este moíno, tem características adaptadas ao funcionamento contínuo e para produção ininterrupta.

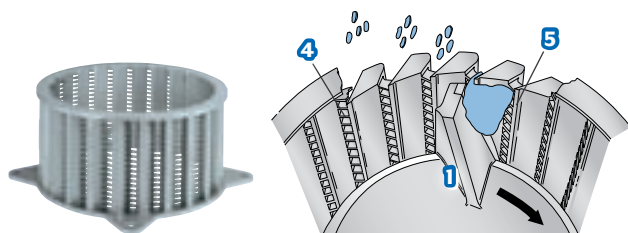


TIPOS DE CORTE E VISÃO GERAL DO CORTE



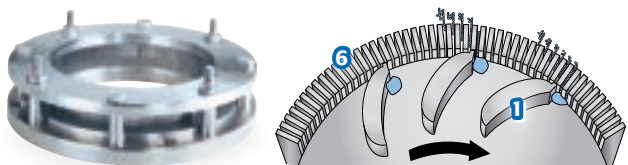
Cabeça de Laminar

Fatias: 0,020 a 0,060" (0,5 a 1,5 mm).



Cabeça de Corte

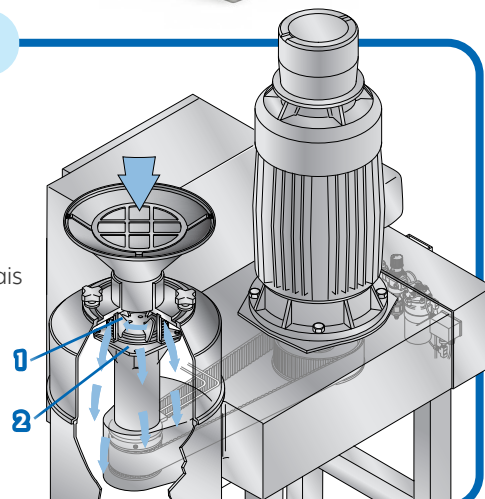
Tamanhos de partículas desde 0,010 a 1,5" (0,254 a 38,1 mm).



Cabeça de Microcorte

Permite obter os menores tamanhos de partículas desde 0,0012 a 0,0237" (0,03 a 0,6 mm).

1. Impulsor
2. Cabeça de Redução
3. Faca de Laminar
4. Separadores Horizontais
5. Facas Verticais
6. Lâminas



- | | | |
|---------------------|-----------------------------|-------------------|
| 1 GENGIBRE | 4 MANTEIGA DE AMÊNDOA | 7 HÚMUS |
| 2 PURÉ DE FRAMBOESA | 5 ALGAS MARINHAS | 8 BOLO DE CÂNHAMO |
| 3 LEITE DE CÔCO | 6 EMULSÃO DE PELE DE FRANGO | 9 CARNE SECA |
| | | 10 COUVE KALE |

Se a aplicação que pretende para o seu produto não estiver mencionada nesta página, entre em contacto com o representante local da Urschel a fim de determinar a solução mais eficaz às suas necessidades de redução de dimensões.

COMITROL® PROCESSOR MODELO 1700

Dimensões e pesos podem variar dependendo da configuração escolhida para a máquina.

Comprimento: 49,62" (1260 mm)

Peso Líquido: 1100 lb (499 kg)

Largura: 34,62" (879 mm)

Motor: 15, 30, ou 40 CV

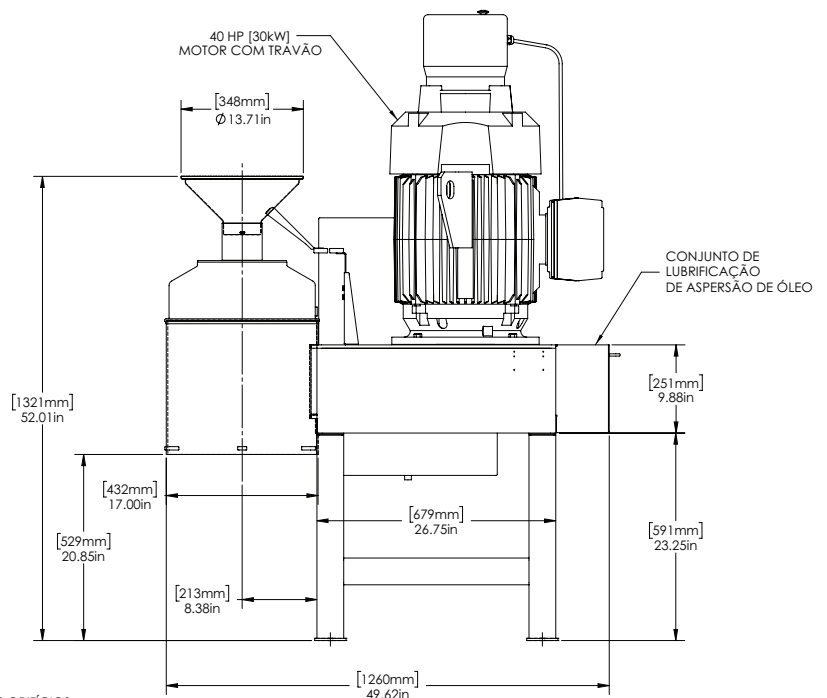
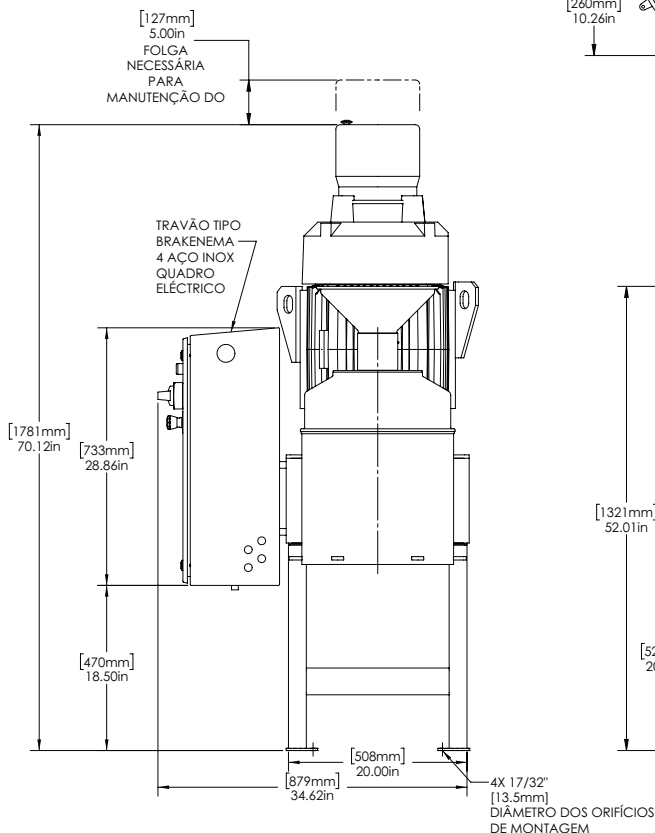
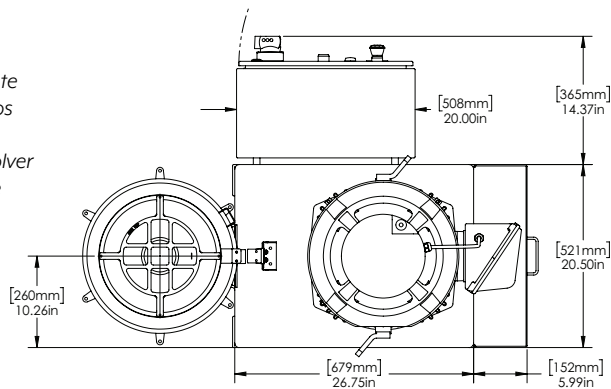
Altura: *70,12" (1781 mm)

(11,2, 22,4, ou 30 kW)

* Altura habitual com motor de 40 CV. A altura da máquina, varia de acordo com a potência e o fabricante do motor.



NOTA: Produtos explosivos ou que criem uma atmosfera potencialmente explosiva, não devem ser processados com esta máquina ou por qualquer máquina standard da Urschel. É possível criar uma atmosfera potencialmente explosiva, se o processamento do produto produzir fumos e pó em concentrações suficientes. Nestas situações, os clientes podem trabalhar com a Urschel para desenvolver uma solução personalizada por meio de um processo de impressão certificada (CP).



ESPECIFICAÇÕES E DIMENSÕES

TESTE O SEU PRODUTO NA URSCHEL

Entre em contacto com o representante local da Urschel para agendar um teste de corte do seu produto, gratuito e sem compromisso

COMITROL®
BY URSCHEL THE SIZE REDUCTION SPECIALISTS



URSCHEL®

The Global Leader in Food Cutting Technology

www.urschel.com | ✉ info@urschel.com