

# AFFINITY INTEGRA® WÜRFELSCHNEIDEMASCHINE

## VERARBEITET SCHWIERIG ZU SCHNEIDENDE PRODUKTE

Die neue Affinity Integra, eine kleinere Version der original Affinity®, ist hervorragend geeignet für herausfordernde Anwendungen wie das Schneiden von Käse oder weichem und gefrorenem Fleisch, Fleisch mit hohem Fettgehalt, generell für gefrorene Produkte, Trockenfrüchte oder Produkte wie Gewürzgurken. Durch den optimalen Schneidvorgang werden hohe Kapazitäten und kundenspezifische, präzise Schnittgrößen erzielt.

Diese neue Würfelschneidemaschine vereint Konstruktionsmerkmale des bereits seit vielen Jahren eingesetzten Modell RA sowie der Affinity und der Sprint®. Die Integra eignet sich hervorragend, um ältere, noch im Einsatz befindliche RA-Maschinen zu ersetzen. Im Vergleich zur RA-Baureihe kann die Integra größeres Schneidgut aufnehmen (bis etwa 114 mm / 4.5"), sie hat eine höhere Leistung und arbeitet insgesamt effizienter. Besuchen Sie die Internetseite von Urschel bezüglich weiterer Informationen.



## SCHNITTARTEN

### SCHEIBEN

**Scheibenstärken:** bis zu 12,7 mm (1/2")

### WÜRFEL/GRANULATE

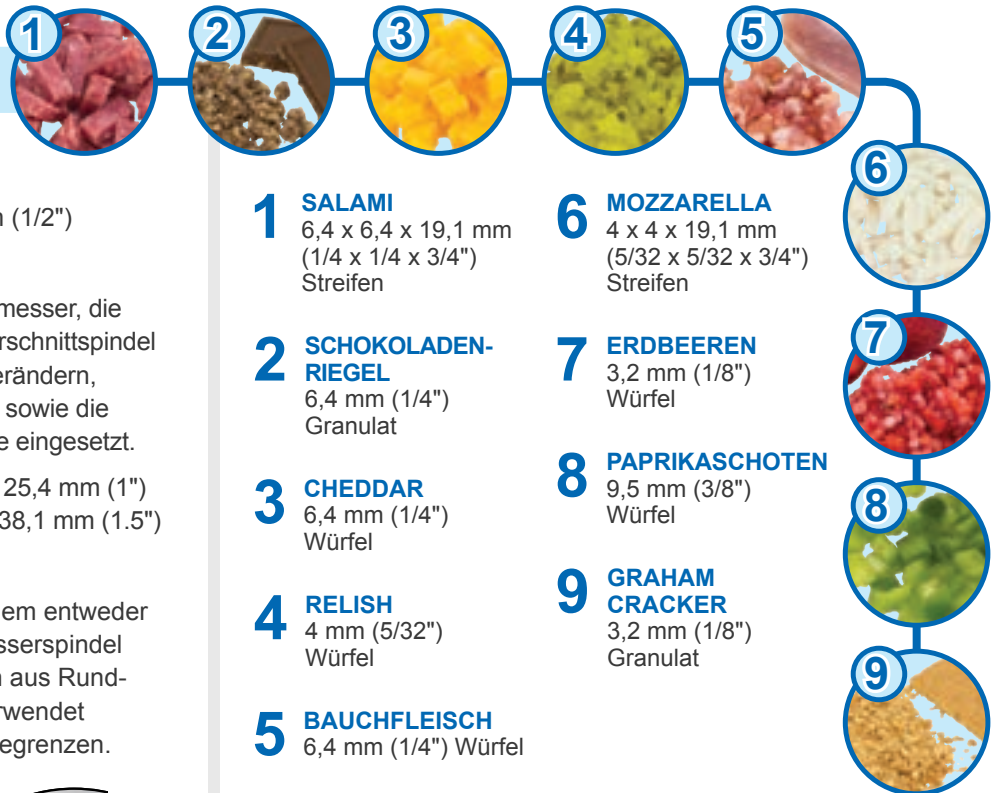
Zum Würfeln werden ein Scheibenmesser, die Rundmesserspindel sowie die Querschnittspindel benötigt. Um die Würfelgröße zu verändern, wird die Scheibenstärke angepasst sowie die entsprechenden Schneidwerkzeuge eingesetzt.

**Rundmesserschnitte:** 3,2 (1/8") – 25,4 mm (1")

**Quermesserschnitte:** 3,2 (1/8") – 38,1 mm (1.5")

### STREIFENSCHNITTE

Streifenschnitte werden erzielt, indem entweder die Querschnitt- oder die Rundmesserspindel entfernt werden. Eine Kombination aus Rund- oder Querschnittmessern kann verwendet werden, um die Streifenlänge zu begrenzen.



**1 SALAMI**  
6,4 x 6,4 x 19,1 mm  
(1/4 x 1/4 x 3/4")  
Streifen

**2 SCHOKOLADEN-  
RIEGEL**  
6,4 mm (1/4")  
Granulat

**3 CHEDDAR**  
6,4 mm (1/4")  
Würfel

**4 RELISH**  
4 mm (5/32")  
Würfel

**5 BAUCHFLEISCH**  
6,4 mm (1/4") Würfel

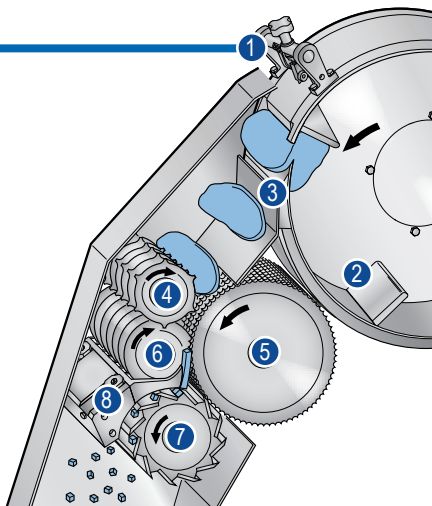
**6 MOZZARELLA**  
4 x 4 x 19,1 mm  
(5/32 x 5/32 x 3/4")  
Streifen

**7 ERDBEEREN**  
3,2 mm (1/8")  
Würfel

**8 PAPRIKASCHOTEN**  
9,5 mm (3/8")  
Würfel

**9 GRAHAM  
CRACKER**  
3,2 mm (1/8")  
Granulat

## SCHNEIDPRINZIP



1. Einstellung Scheibenstärke
2. Mitnehmerblätter
3. Scheibenmesser
4. Zufuhrspindel
5. Zufuhrtrommel
6. Rundmesser
7. Querschnittmesser
8. Abstreiferkamm

# AFFINITY INTEGRA® WÜRFELSCHNEIDEMASCHINE



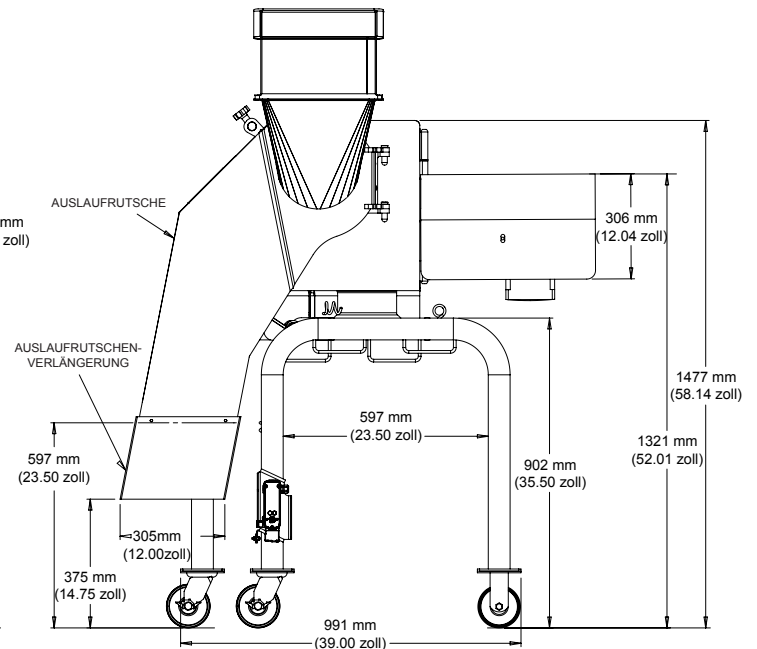
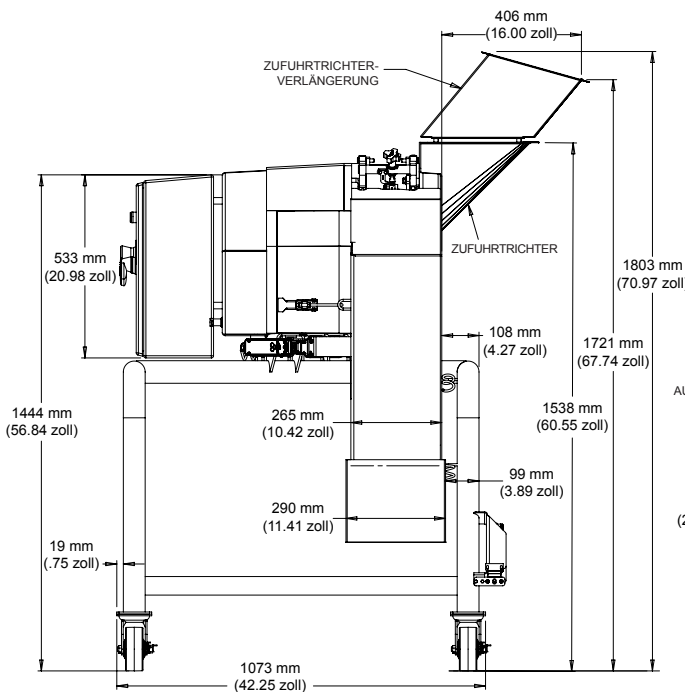
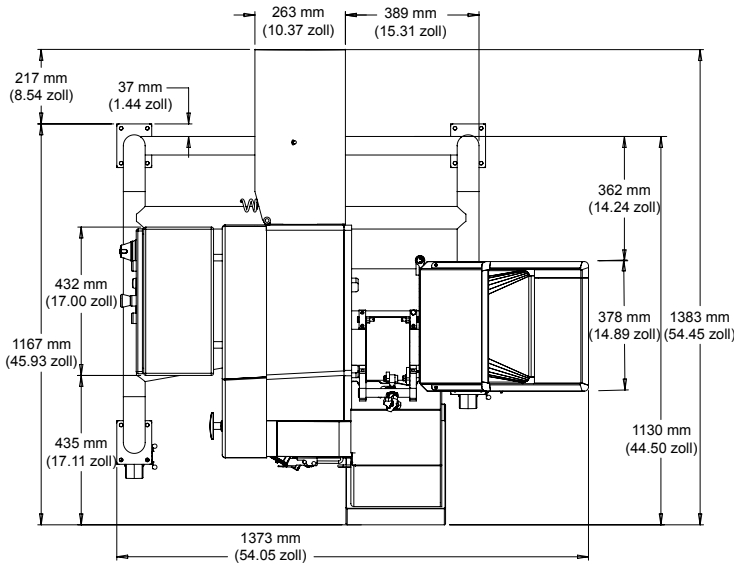
Abmessungen und Gewichte können je nach Maschinenkonfiguration variieren.

Länge: ..... 1.383 mm (54.45") **Nettogewicht:** ..... 680 kg (1500 lb)

Breite: ..... 1.373 mm (54.05") **Motor:** ..... 7,5 kW (10 HP)

Höhe: ..... 1.803 mm (70.97")

TECHNISCHE DATEN UND AUFSTELLUNGSZEICHNUNG



## TESTEN SIE UNS

Wenden Sie sich an Ihre Urschel-Niederlassung, um einen Termin für einen ausführlichen, unverbindlichen Test mit Ihrem Produkt zu vereinbaren: [www.urschel.com](http://www.urschel.com).



**URSCHEL®**

The Global Leader in Food Cutting Technology

[www.urschel.com](http://www.urschel.com) | ✉ [germany@urschel.com](mailto:germany@urschel.com)