

M6型切丁机

多功能切丁，切条，切丝机



URSCHEL[®]
The Global Leader in Food Cutting Technology

M6型切丁机

多功能切丁，切条，切丝机



特点

- 1** 卫生加强。设备所有外罩均为铰链设计，大大减少了清洗所需时间及损坏外罩的可能。
- 2** 配备更加方便的启动/停止操作面板。
- 3** 设备框架圆角设计。
- 4** 多尺寸广范围的切割类型可供选择。
- 5** 最大的产品进料厚度可达1" (25.4 mm)。
- 6** 不锈钢电机。
- 7** 铰链式皮带防护罩方便皮带更换。调节皮带松紧更加方便。
- 8** 外置的加油孔方便对设备进行加油保养。
- 9** 设备为全不锈钢设计。
- 10** 定速或变速电机可供选择。

切割类型

切丁：通过将不同环型刀间距与不同横切刀轴相组合，可切出多种尺寸的丁块。

圆刀：3/16 - 1-1/2"
(4.8 - 38 mm)

横切刀：1/8 - 3" (3.2 - 76.2 mm)

标准尺寸，通过更换齿轮可达5.66" (144 mm)。

切条：从机器上拆卸下横切刀轴，可以进行切条加工。条的长度和厚度将取决于原产品的尺寸。

切丝：可提供多种类型。详情请咨询Urschel代表处。



猪皮
3/4 x 3/4"
(19.1 x 19.1 mm)



布朗尼蛋糕
1/2 x 1/2"
(12.7 x 12.7 mm)



冻鱼肉
3/4 x 1-1/4"
(19.1 x 31.8 mm)



牛肉干
3/4 x 1-1/4"
(19.1 x 31.8 mm)



蚌肉
1/4 x 1/4"
(6.4 x 6.4 mm)

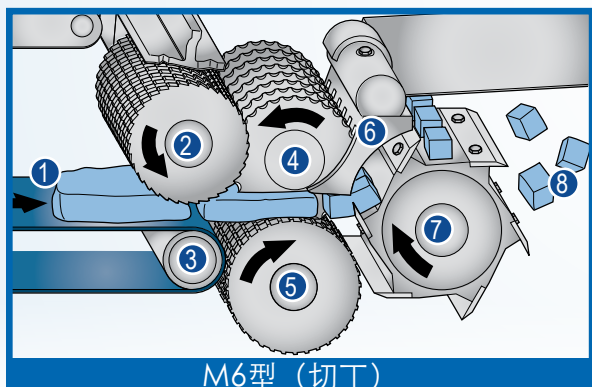


菠菜
3/4 x 1"
(19.1 x 25.4 mm)

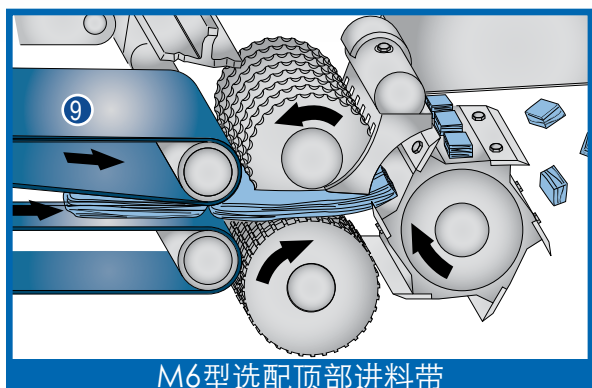
应用

Urschel的M6型二维切丁机是一款多功能的切丁，切条，切丝机。可对多种产品进行多尺寸的切割，包括新鲜或冷冻的牛肉，猪肉，家禽肉，叶菜类及烘焙产品等。该设备支持连续化不间断生产，产能高，设计简便易于清洁与维护。

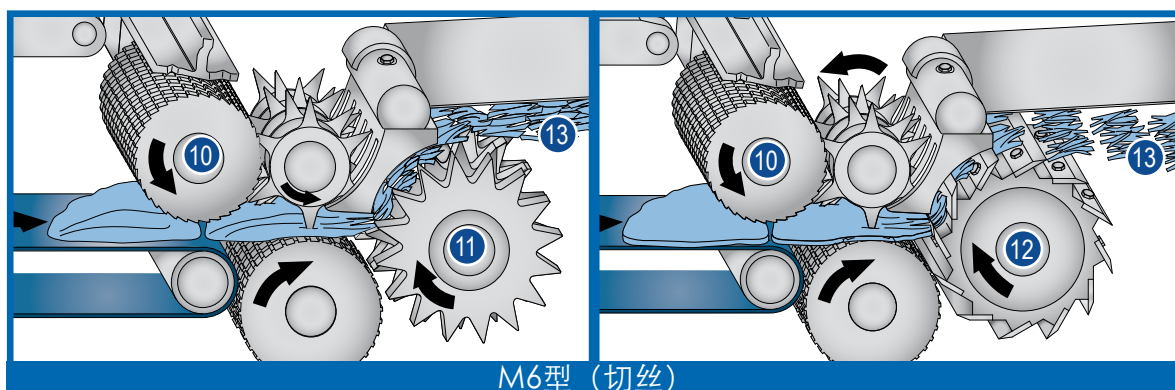
切割原理



M6型 (切丁)



M6型选配顶部进料带



M6型 (切丝)

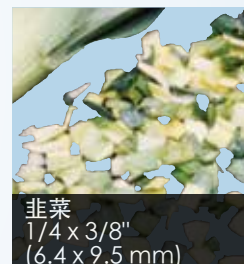
预定厚度的产品被投放到高速进料带 [1] 上。进料带将产品输送至切丁单元。产品被夹在进料带端部的进料滚筒 [2] 与驱动滚轴 [3] 之间。进料滚筒为弹簧加载式可调式，当不同厚度的产品经过切丁单元时，不会被压碎。产品被送入沿旋转的进料滚筒 [5] 沟槽运转的环刀总成 [4]。切出的条被梳刀板 [6] 从环刀剥离，梳刀板还做为横切刀 [7] 的剪切边。切成的条直接进入旋转的横切刀切成预定尺寸的丁块或者长条 [8]。

此款机器还可配备顶部输送带组件。通过此组件，进料滚筒被顶部皮带驱动滚轴和顶部进料带 [9] 取代。

此设备还可以设置切丝功能。在这一应用中，进料轴 [10] 替代环型刀轴，切丝轴替代横切刀轴。有两种类型的切丝轴可供选择。一种是切丝轴配合切丝刮片 [11]。另一种在横切轴上使用钝边刀片 [12]。两种刀轴均可以将各种肉制品进行切丝 [13]。



熟猪肉
中长丝



韭菜
1/4 x 3/8"
(6.4 x 9.5 mm)



培根
1/4 x 3/8"
(6.4 x 9.5 mm)



冷冻猪肉
1 x 1"
(25.4 x 25.4 mm)



冷冻培根
1 x 1"
(25.4 x 25.4 mm)



冷冻鸡胸肉
3/8 x 3/8"
(9.5 x 9.5 mm)



饼干
2 x 2"
(50.8 x 50.8 mm)



油炸面包
1" (25.4 mm) 丁



鲜鸡胸肉
3/16" (4.8 mm) 条



面包
1" (25.4 mm) 块



熟鸡胸肉
1 x 1"
(25.4 x 25.4 mm)

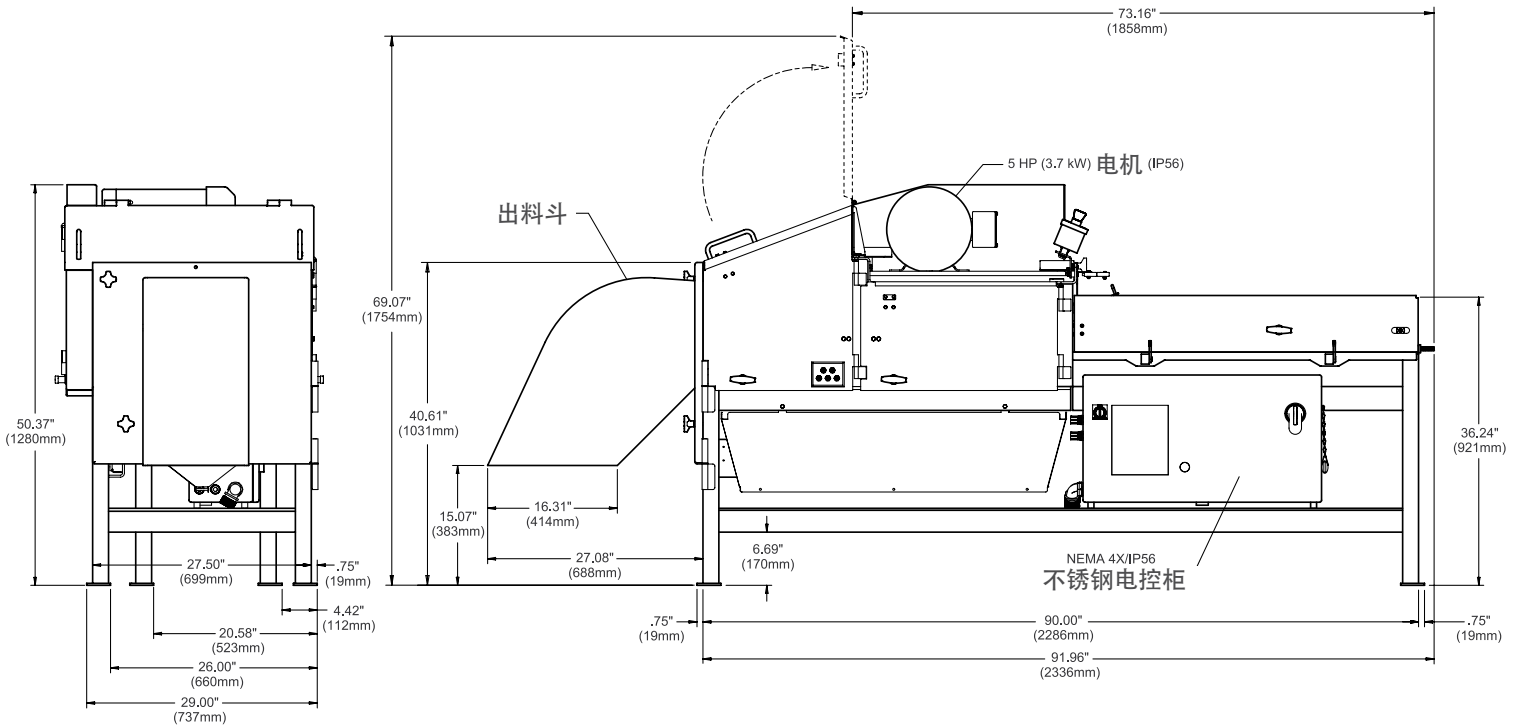
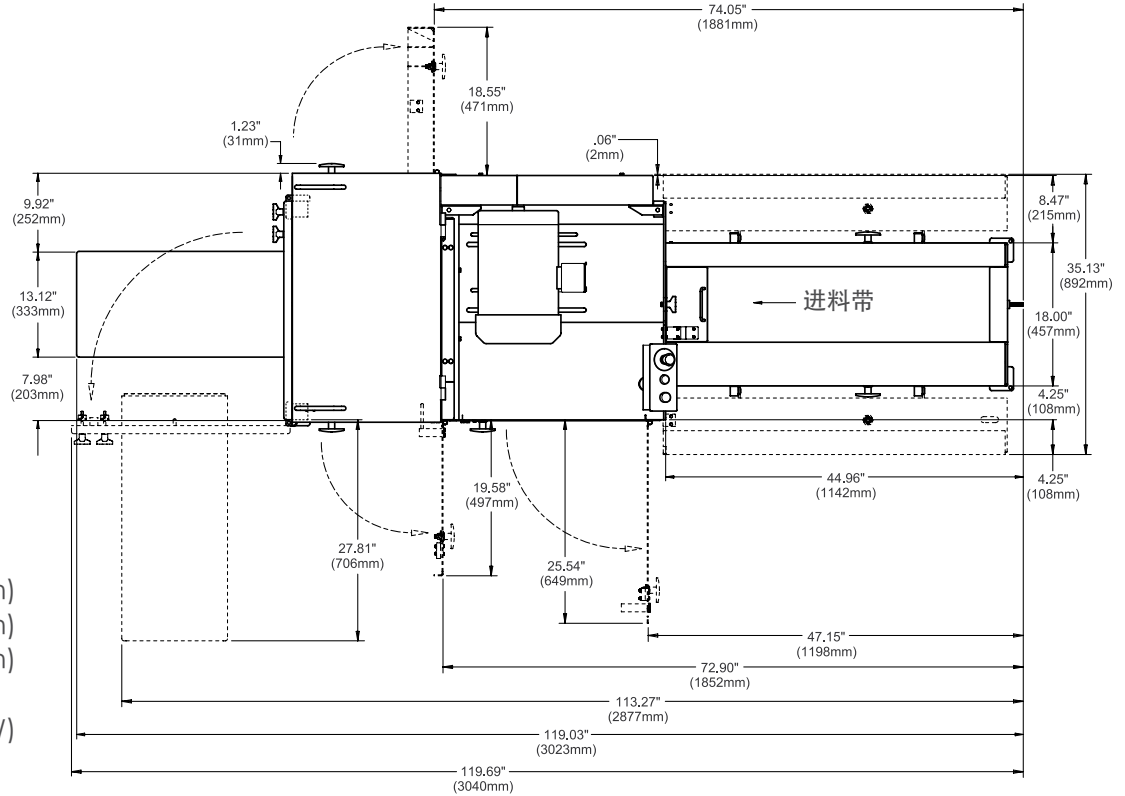


玉米饼
1/4" (6.4 mm) 条
1 x 1" (25.4 x 25.4 mm)

M6切丁机

设备规格

长度 119.03" (3023 mm)
 宽度 33.48" (850 mm)
 高度 50.37" (1280 mm)
 净重 1642 lb (745 kg)
 电机 ... 5 或 7.5 HP (3.7 或 5.6 kW)



我们诚挚邀请您进行免费的产品切割测试

Urschel在全球范围内设有配备完善的实验室及经验丰富的工程师，可以满足您的任何产品切割需求。欢迎前来进行测试，完全免费，也无需承担任何义务，详情请联络当地Urschel代表或点击www.urschel.net.cn。

尤索贸易（上海）有限公司

中国上海怒江北路449弄新曹杨工业园区B10幢底楼

电话：021-52653971 邮编：200333



URSCHEL[®]

The Global Leader in Food Cutting Technology

www.urschel.net.cn | china@urschel.com

L3171CH | MAY 2018

© Urschel为Urschel公司注册商标。