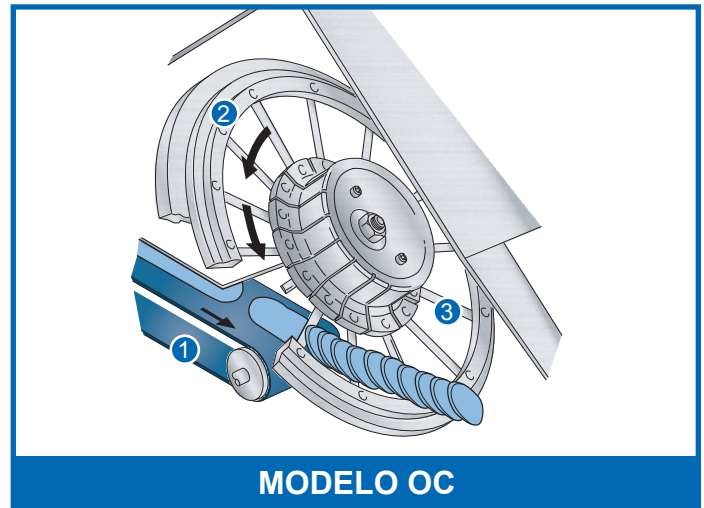


# Modelo OC de Urschel®

## Rebanadora de corte transversal al sesgo



### ESPECIFICACIONES

Largo: . . . . .	2973 mm
Ancho: . . . . .	797 mm
Altura: . . . . .	1135 mm
Peso neto: . . . . .	349 kg
Motor: . . . . .	1,5 kW
Motor de la correa de alimentación: . . . . .	0,56 kW

### APLICACIONES

El modelo OC de Urschel está especialmente diseñado para obtener cortes oblicuos al eje longitudinal de productos alargados incluyendo: Encurtidos, zanahorias, apio, ruibarbo, quimbombó, papas, calabacitas, etc. La máquina ofrece una amplia selección de grosores de rebanadas, funcionamiento continuo para producción ininterrumpida y un diseño simplificado para facilitar la limpieza y el mantenimiento. El modelo OC acepta productos de hasta 2.5 pulg (63,5 mm) de diámetro o de ancho.

### PRINCIPIO DE FUNCIONAMIENTO

El producto es alimentado a una cinta transportadora [ 1 ] que lo lleva a la rueda rebanadora [ 2 ]. Las cuchillas bajo tensión [ 3 ] sirven como radios y sostienen el aro de la rueda rebanadora. Las cuchillas están ligeramente inclinadas para crear un ángulo uniforme entre la masa y el aro. El ángulo de la cuchilla sirve para hacer pasar el producto a través de la rueda rebanadora y producir un espesor preciso de la rebanada. Se corta una rebanada a la vez lo que impide el aplastamiento del producto. Después, las rebanadas cortadas son descargadas de la máquina.

### TIPOS DE CORTES

**Rebanadas lisas al sesgo y rebanadas onduladas al sesgo:** Una amplia gama de 1/16 a 1-3/4 pulg (1,6 a 44,5 mm)

**Rebanadas lisas al sesgo con una rueda especial MicroSlice®:** 0.030 a 0.120 pulg (0,8 a 3 mm). Consulte con la fábrica. Se necesita una máquina especial.

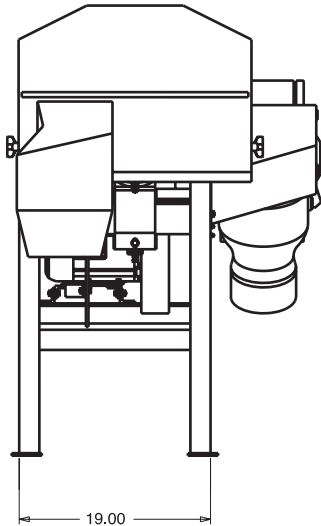
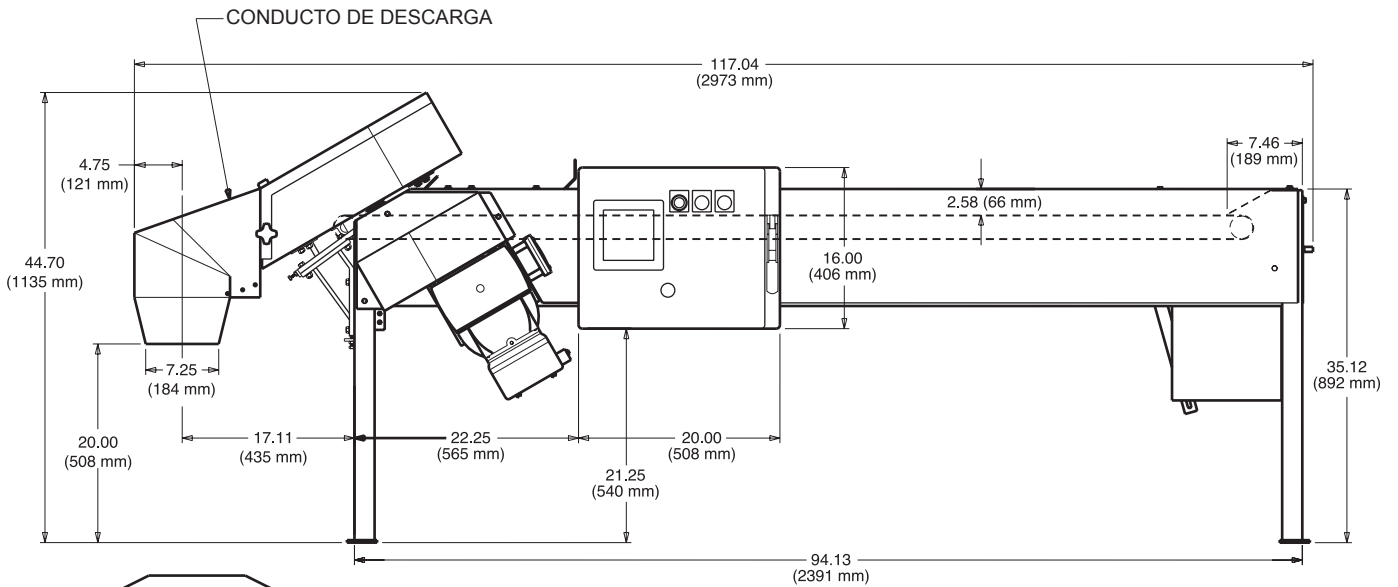
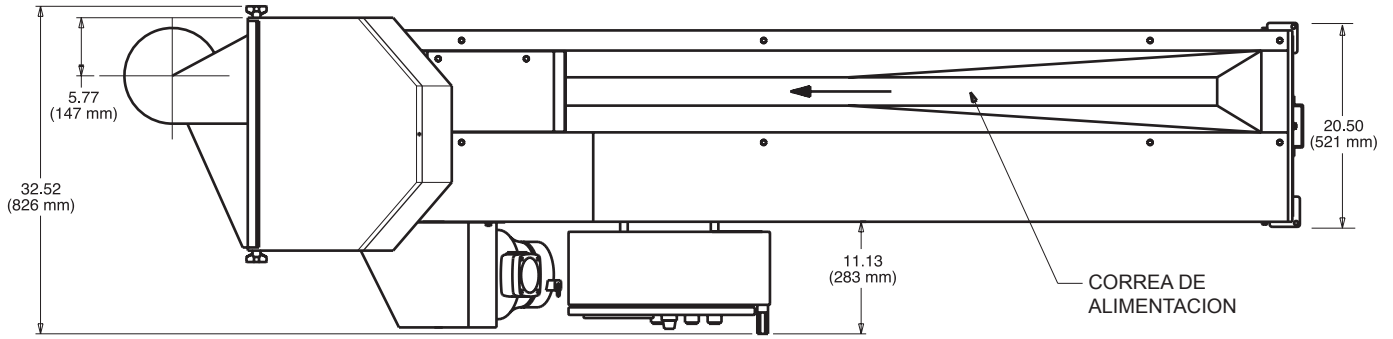
§ El modelo OC puede contener piezas protegidas según la patente de EE.UU. N° 5992284.

Si la aplicación que desea darle al producto no se menciona en esta página, comuníquese con el representante local de Urschel para determinar la solución más eficaz para sus necesidades de reducción de tamaño.

(continúa)

# Modelo OC de Urschel®

## Dibujo dimensional



### Lo invitamos a someter su producto a prueba

Urschel Laboratories tiene una red mundial completa de laboratorios de prueba y de representantes de servicio y ventas expertos listos para trabajar en cualquier tipo de aplicación de reducción de tamaño. Comuníquese hoy mismo con el representante de Urschel Laboratories para programar un corte de prueba completo, sin compromiso alguno, en [www.urschel.com](http://www.urschel.com).



**URSCHEL**  
**LABORATORIES INCORPORATED**

The Global Leader in Food Cutting Technology

[www.urschel.com](http://www.urschel.com) | ✉ [info@urschel.com](mailto:info@urschel.com)