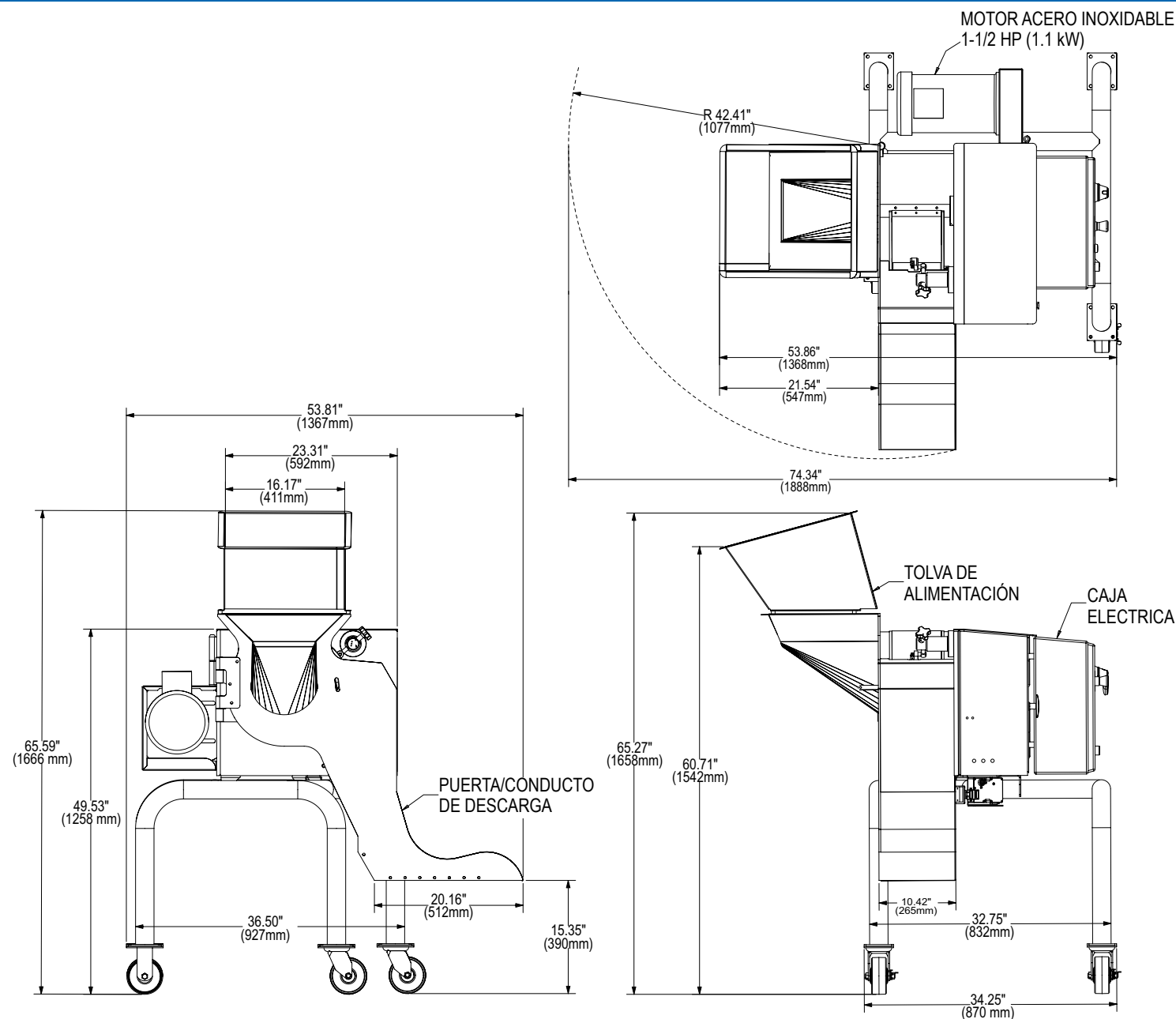


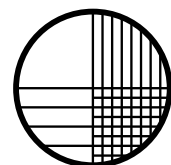
CUBICADORA DIVERSACUT SPRINT®

GRÁFICO DIMENSIONAL



Usted está invitado a hacer pruebas de corte con su producto

Urschel Laboratories tiene una red mundial de laboratorios de prueba y una experimentada red de representantes técnicos alrededor del mundo, listos para ayudarlo con cualquier aplicación de corte. Comuníquese hoy mismo con el representante de Urschel Laboratories para programar una prueba completa, sin compromiso alguno en www.urschel.com.



URSCHEL

LABORATORIES INCORPORATED
El Líder Mundial en Tecnología de Corte de Alimentos

www.urschel.com
Correo electrónico: info@urschel.com

DIVERSACUT SPRINT®

CUBICADORA COMPACTA DE ALTO RENDIMIENTO

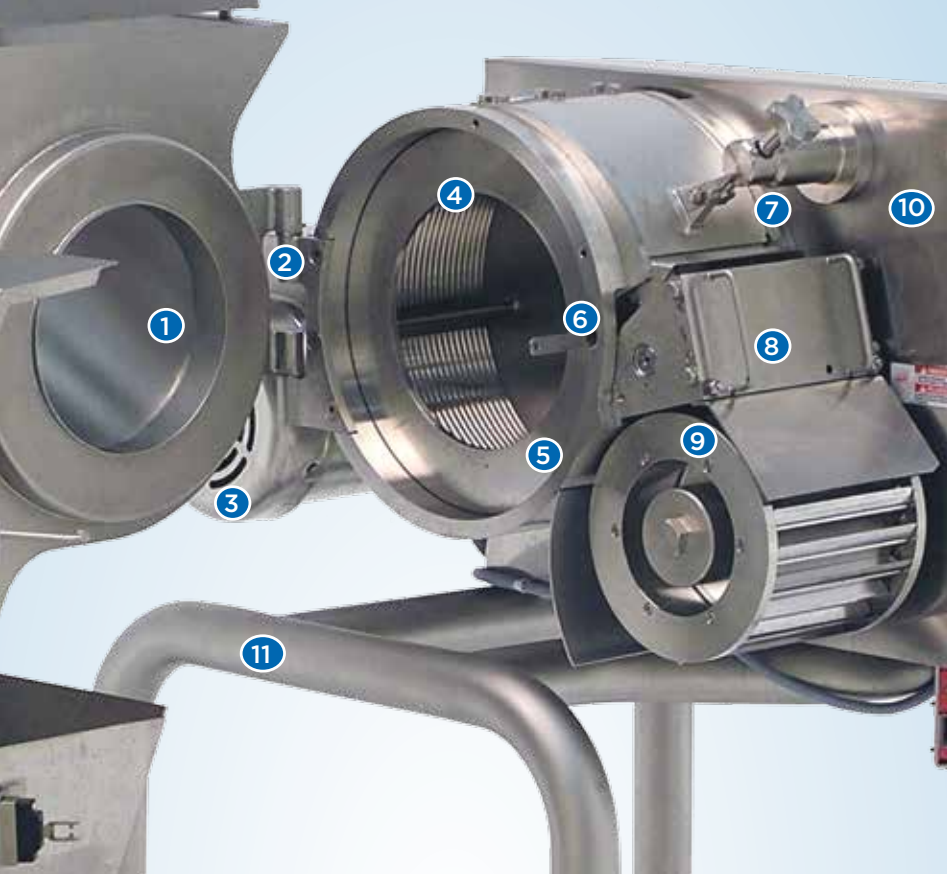


ROBUSTA COMO LA DIVERSACUT 2110® EN TAMAÑO COMPACTO.



URSCHEL®

El Líder Mundial en Tecnología de Corte de Alimentos



CUBICADORA DIVERSACUT SPRINT®

- 1 Tamaño máximo de alineación 165.1 mm (6,5") en cualquier dimensión.
- 2 Fabricada totalmente en acero inoxidable con paneles de acceso con bisagras para favorecer su limpieza y facilitar el mantenimiento.
- 3 Motor de acero inoxidable resistente a la corrosión.
- 4 Estación rebanadora disponible en corte recto u ondulado.
- 5 Diámetro del impelente 14" (355.6 mm) por 6.5" (165.1 mm) de ancho.
- 6 Cuchilla rebanadora reemplazable y económica.
- 7 Perilla de ajuste del espesor de rebanada otorga flexibilidad en el grosor de la misma, desde 1/16 a 1" (1.6 a 25.4 mm).
- 8 Un conjunto de soporte para las cuchillas circulares y un husillo transversal fácil de manipular se combinan para simplificar los reemplazos.
- 9 Árbol motriz de cuchillas de corte transversal junto con otras piezas de corte crea una zona de corte compacta que facilita la transición de producto y aumenta la calidad del corte.
- 10 Sistema mecánico aislado de la zona de producto elimina riesgos de contaminación cruzada.
- 11 Innovadora estructura redondeada que reduce la acumulación de polvo en las superficies.
- 12 Superficies metálicas inclinadas simplifican procesos de limpieza.
- 13 Puntos de lubricación de fácil acceso en el exterior de la máquina.
- 14 Arranque directo.
- 15 Funcionamiento continuo para producción ininterrumpida.



Tomates
Cubo 1/4" (6.4 mm)

Fresas
Cubo 1/8" (3.2 mm)

APLICACIONES

La cubicadora modelo DiversaCut Sprint®, de Urschel Laboratories, es una máquina de alto rendimiento diseñada para cubetear, cortar en tiras y rebanar una amplia variedad de productos.

Eficiencia y flexibilidad son características principales de la Sprint. El tamaño compacto de la máquina combinado con la facilidad de alternar entre un tamaño o tipo de corte y otro brinda infinitud de posibilidades de producción. El tamaño máximo de entrada del producto es de aproximadamente 165,1 mm (6,5") en cualquier dirección.



ESPECIFICACIONES

Largo1367 mm (53,82")
 Ancho1380 mm (54,33")
 Altura1659 mm (65,31")
 Peso neto 391 kg (860 lb)
 Motor1,5 HP (1,1 kW)
 (acero inoxidable, refrigerado por aire)

La cubicadora DiversaCut Sprint está equipada con las partes de contacto con el producto en acero inoxidable.



Pimientos
Cubo 3/8" (9.5 mm)

Patatas
Tiras onduladas 9/32" (7.1 mm)



Zanahorias
Tiras 1/4" (6.4 mm)

Lechuga Iceberg
5/8 x 3/4 x 3/4"
(15.9 x 19.1 x 19.1 mm)



Tomates
Cubo 3/4" (19.1 mm)

Patatas
Rebanada 1/4" (6.4 mm)

TIPOS DE CORTE

Rebanadas: Quitando el husillo transversal y el circular, la máquina puede producir rebanadas en un amplio rango de grosores.

Rebanadas lisas: 1/16 a 1" (1.6 a 25.4 mm)

Rebanadas onduladas: 1/8 a 1" (3.2 a 25.4 mm)

Tiras: Tiras lisas y onduladas en gran variedad de anchos pueden producirse al quitar el husillo transversal o el circular.

Tamaño mínimo de tiras lisas: .079 x 1/8" x longitud del producto (2 x 3.2 mm x longitud del producto); tiras onduladas: 9/32 x 9/32" x longitud del producto (7.1 x 7.1 mm x longitud del producto). **Tamaño máximo de tiras lisas:** 1 x 1" x longitud del producto (25.4 x 25.4 mm x longitud del producto); tiras onduladas: 5/8 x 5/8" x longitud del producto (15.9 x 15.9 mm x longitud del producto).

Nota: Combinaciones de cuchillas circulares o cuchillas transversales pueden utilizarse para acortar la longitud de las tiras.

Cubos: Cuchilla rebanadora, husillo circular y husillo transversal se utilizan para cubetear. Cambiar el tamaño de los dados se realiza mediante el uso de los husillos de corte requeridos y ajustando el espesor de corte.

Cortes cuchillas circulares: 1/8 a 3" (3,2 a 76,2 mm)

Cortes cuchillas transversales: 3/32 a 1-1/2" (2,4-38,1 mm)

Cortes cuchillas transversales onduladas: 9/32 a 9/16" (7,1 a 14,3 mm)



Cebollas
Cubo 1/4" (6.4 mm)

Zanahorias 1/8 x 1-1/2 x 1/8"
(3.2 x 38.1 x 3.2 mm)

Patatas
Tira 1/4" (6.4 mm)



Galletas sandwich
Granulado 5/16" (7.9 mm)

Salmón
Tiras 1/4" (6.4 mm)

Cacahuete
Granulado 3/4" (19.1 mm)

Jamón
Cubo 1/4" (6.4 mm)

Kiwi
Cubo 3/8" (9.5 mm)

PRINCIPIO DE FUNCIONAMIENTO

El producto entra a través de la tolva de alimentación y pasa a un impelente rotativo. La fuerza centrífuga resultante mantiene al producto contra las paredes de la caja mientras las paletas del impelente empujan al producto a través de la cuchilla rebanadora [A]. Una compuerta regulable en la estación rebanadora guía el producto a través de la cuchilla rebanadora. La distancia entre el borde de la compuerta y el borde de la cuchilla rebanadora determina el ancho de la rebanada.

A medida que las rebanadas pasan, son guiadas entre la cuchilla rebanadora y la placa limpiadora antes de ingresar a las cuchillas circulares [B], que las cortan en tiras. Las tiras pasan directamente a las cuchillas transversales [C] que realizan el corte final.

