

Procesador Comitrol® modelo 3000

Reducción controlada de tamaño de partículas



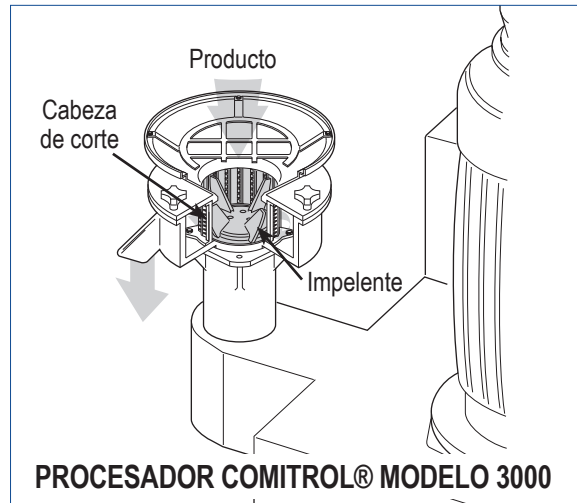
ESPECIFICACIONES

Largo: 1313 mm
Ancho: 836 mm
Altura: *1822 mm
Peso neto: 499 kg
Motor: 11,2; 22,4 ó 30 kW

APLICACIONES

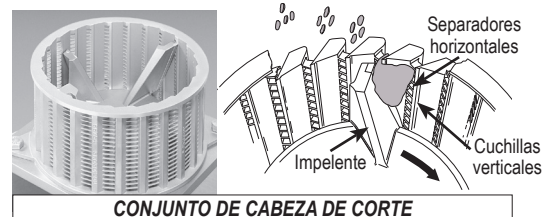
El procesador Comitrol modelo 3000 es especialmente adecuado para moler productos con un alto contenido de humedad, tales como granos enteros de maíz, carnes cocidas y vegetales.

Los procesadores pueden escoger entre una variedad de cabezas de corte e impelentes para producir el tamaño de partícula terminada que se desea. La caja conformada por dos partes simplifica el desarmado, la limpieza y el cuidado de las piezas de corte.



PRINCIPIO DE FUNCIONAMIENTO

El producto es guiado hacia el impelente que está girando a alta velocidad. Cuando el producto llega al impelente, comienza a girar a gran velocidad dentro de la cabeza de corte. La fuerza centrífuga lanza el producto hacia afuera más allá de los bordes de corte de la cabeza de reducción estacionaria. Las pequeñas porciones de producto que sobresalen hacia los espacios entre los separadores son cortadas en hojuelas por las columnas espaciadas de cuchillas verticales. Estas hojuelas vuelan hacia afuera y lejos de la cabeza de corte. Las superficies de las paredes entre las cuchillas verticales son rebajadas para eliminar la fricción por rozamiento que produciría calor.



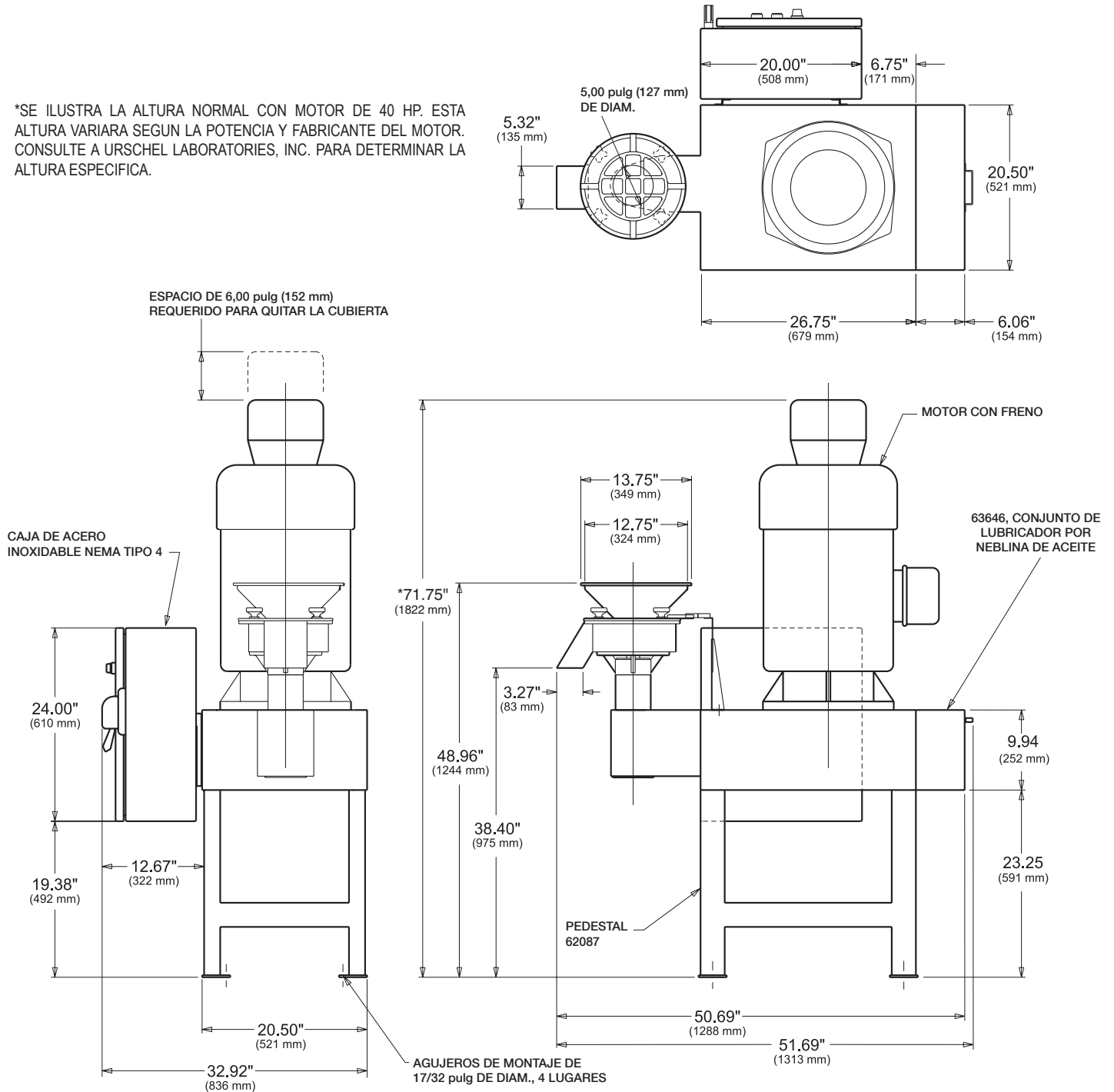
TIPOS DE CORTES

Se pueden obtener cortes desde tamaños gruesos hasta emulsiones finas. Para garantizar la combinación correcta de componentes de corte, Urschel Laboratories, Inc. recomienda someter los productos a prueba gratuitamente en uno de nuestros laboratorios de prueba de corte de productos alrededor del mundo, con el fin de obtener la solución más eficaz para las necesidades de reducción de tamaño.

Procesador Comitrol® modelo 3000

Dibujo dimensional

*SE ILUSTRAN LA ALTURA NORMAL CON MOTOR DE 40 HP. ESTA ALTURA VARIARÁ SEGUN LA POTENCIA Y FABRICANTE DEL MOTOR. CONSULTE A URSCHEL LABORATORIES, INC. PARA DETERMINAR LA ALTURA ESPECIFICA.



Su producto puede someterse a cortes de prueba

Urschel Laboratories tiene una red mundial completa de laboratorios de prueba y de representantes de servicio y ventas expertos listos para trabajar en cualquier tipo de aplicación de reducción de tamaño. Comuníquese hoy mismo con el representante de Urschel Laboratories para programar una prueba completa, sin compromiso alguno, en www.urschel.com.

©Comitrol y Urschel son marcas registradas de Urschel Laboratories, Inc.



URSCHEL
LABORATORIES INCORPORATED

2503 Calumet Avenue, P.O. Box 2200
Valparaiso, Indiana 46384-2200 EE.UU.
Teléfono: (219)464-4811 Fax: (219)462-3879
www.urschel.com
Correo electrónico: info@urschel.com

Diseñadores y fabricantes de equipo de reducción de tamaño de precisión.