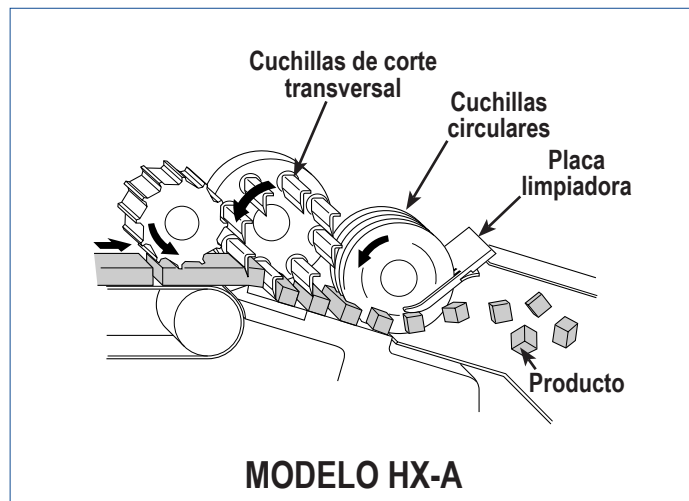


Modelo HX-A de Urschel®

Cubicadora y cortadora en tiras con banda de alimentación



ESPECIFICACIONES

Largo:	2129 mm
Ancho:	765 mm
Altura:	1342 mm
Peso neto:	286 kg
Motor:	1,5 kW

APLICACIONES

El modelo HX-A de Urschel es ideal para cortar productos blandos o frágiles, incluyendo carne de res cocida o congelada temperada, berenjenas, carnes listas para servir, cebollas, melocotones, peras, piña y carne de ave cocida y deshuesada. Se evitan los cambios rápidos en el movimiento del producto, lo que crea un corte suave a alta velocidad sin aplastamiento. Esta máquina ofrece funcionamiento continuo para producción ininterrumpida, y un diseño simplificado para facilitar la limpieza y el mantenimiento.

El producto que entra a la máquina modelo HX-A no debe exceder de 1-1/8 pulg (28 mm) de grosor.

PRINCIPIO DE FUNCIONAMIENTO

El producto se envía a una cinta transportadora de alta velocidad que transporta el producto a la unidad cubicadora en donde el árbol motriz de cuchillas de corte transversal produce las tiras. Luego, estas tiras entran en las cuchillas circulares para completar la segunda dimensión. La rotación del árbol motriz de cuchillas circulares en combinación con la placa limpiadora retira suavemente el producto cortado de entre las cuchillas y descarga el producto final.

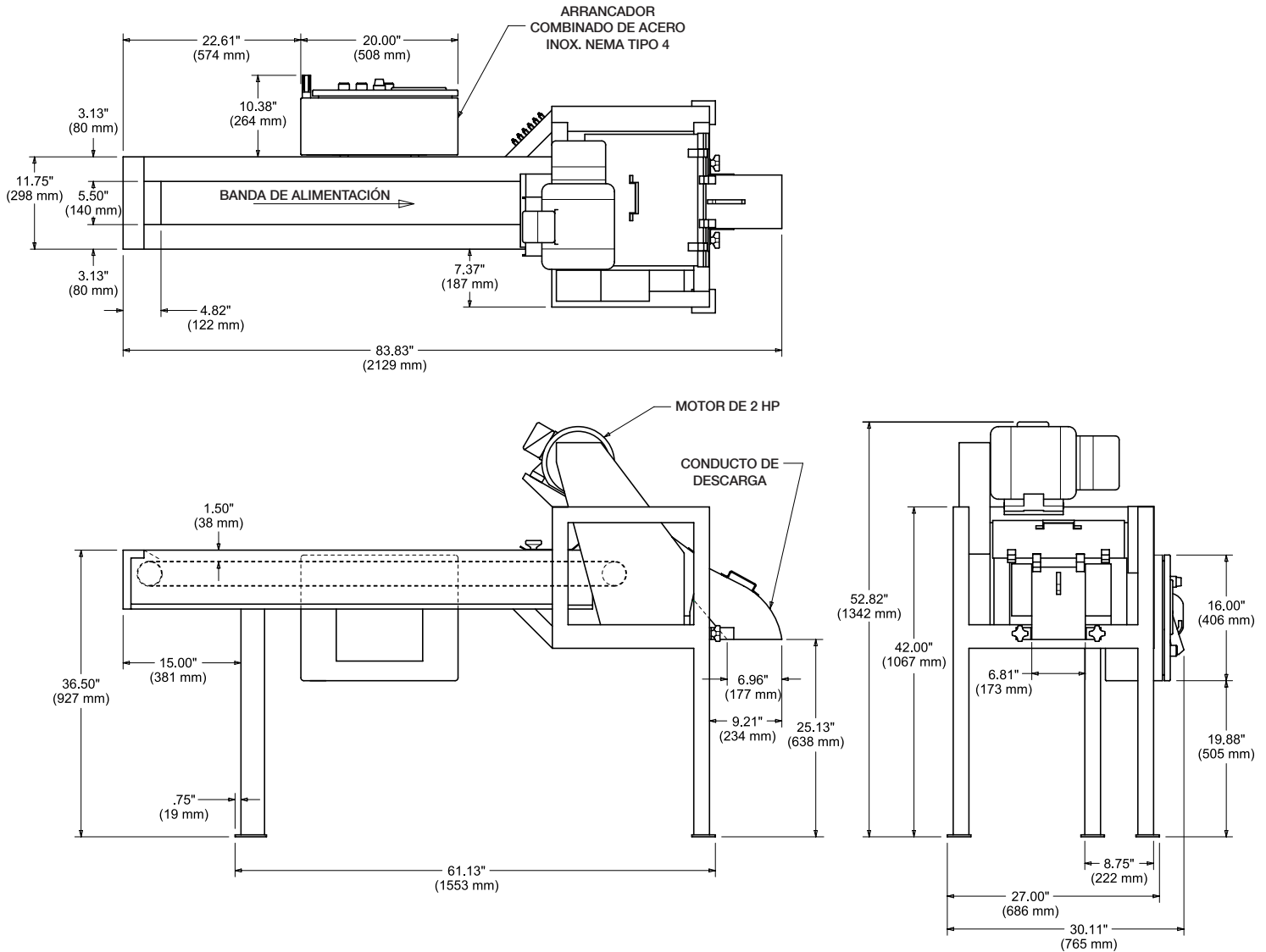
TIPOS DE CORTES

CORTES DE CUCHILLAS DE CORTE TRANSVERSAL: 5/8 pulg (15,9 mm), 3/4 pulg (19,1 mm), 13/16 pulg (20,1 mm), 29/32 pulg (23 mm), 1-1/4 pulg (31,8 mm), 1-1/2 pulg (38,1 mm). *Tamaños adicionales disponibles. Comuníquese con el representante de ventas Urschel local.*

CORTES DE CUCHILLAS CIRCULARES: 3/16 pulg (4,8 mm), 1/4 pulg (6,4 mm), 3/8 pulg (9,5 mm), 1/2 pulg (12,7 mm), 5/8 pulg (15,9 mm), 3/4 pulg (19,1 mm), 1 pulg (25,4 mm), 1-1/8 pulg (28,6 mm), 1-1/2 pulg (38,1 mm)

Modelo HX-A de Urschel®

Dibujo dimensional



Su producto puede someterse a cortes de prueba

Urschel Laboratories tiene una red mundial completa de laboratorios de prueba y de representantes de servicio y ventas expertos listos para trabajar en cualquier tipo de aplicación de reducción de tamaño. Comuníquese hoy mismo con el representante de Urschel Laboratories para programar una prueba completa, sin compromiso alguno, en www.urschel.com.



URSCHEL

LABORATORIES INCORPORATED

2503 Calumet Avenue, P.O. Box 2200
 Valparaiso, Indiana 46384-2200 EE.UU.
 Teléfono: (219)464-4811 Fax: (219)462-3879
www.urschel.com
 Correo electrónico: info@urschel.com

Diseñadores y fabricantes de equipo de reducción de tamaño de precisión.

© Urschel es una marca registrada de Urschel Laboratories, Inc.