

# Urschel® Modelo CC-DL

## Raladora de Elevada Capacidade, Cortadora de Rodelas e Tiras



### ESPECIFICAÇÕES

Medidas e pesos podem variar dependendo da configuração da máquina.

Comprimento .....	1585 mm
Largura .....	904 mm
Altura .....	862 mm
Peso Líquido .....	318 kg
Motor .....	10 CV (7.5 kW)

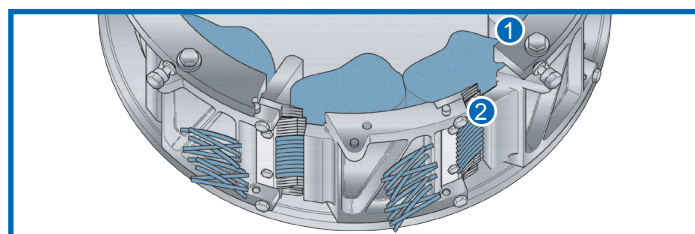
The Model CC-DL is accepted by the U.S.D.A, Dairy Division.

### APLICAÇÕES

O Ralador Modelo CC-DL apresenta características semelhantes às do modelo CC-D, mas com uma zona de corte de 32 polegadas de diâmetro, promovendo uma maior capacidade e diminuição da acumulação de produto. Estão disponíveis uma grande variedade de cabeças de corte, oferecendo a máxima flexibilidade de cortes, incluindo cortes em rodelas lisas, cortes em tiras, ralados Ovais, ralados "V", ou ralados em Crescente. Este equipamento está disponível todo em aço inoxidável, a máquina permite um funcionamento contínuo para produção ininterrupta, e foi projectada para fácil limpeza e manutenção. O modelo CC-DL aceitará produtos medindo até 88,9 mm, em qualquer dimensão.

### PRINCÍPIO DE FUNCIONAMENTO

O produto entra no impulsor rotativo [ 1 ] e é comprimido contra a superfície interior do conjunto da cabeça de corte pela força centrífuga. O conjunto da cabeça de corte é composto por oito estações de corte fixas individuais. Rodelas ou ralados, são produzidos de forma suave e ininterrupta, à medida que o produto passa por cada faca [ 2 ]. O comprimento é controlado pelo tamanho do produto de entrada.



MODELO CC-DL

### TIPOS DE CORTES

NOVO!



#### RALADOS COMPLETOS & REDUZIDOS LISOS-V®

**Ralados Completos Lisos-V:** secção em forma hexagonal medindo aproximadamente 3,8 mm em todos os lados.

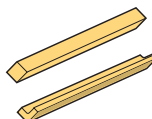
**Ralados Lisos-V:** topo superior e inferior lisos, que formam ralados ondulados.

#### RALADOS COMPLETOS & RALADOS EM V REDUZIDOS

**Ralado Completo:** Secção transversal em forma de diamante disponível em três espessuras: 1,8, 2,5, 3,2, ou 7,2 mm.

**Secção transversal em forma de "V":** Ralados Reduzidos em V.

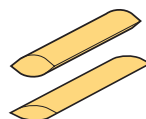
\*Disponibilidade limitada com base na aplicação do cliente. Contacte o representante local Urschel para verificar a disponibilidade de venda.



#### RALADOS OVAIS

**Ralados Ovais:** Secção transversal em forma oval com aproximadamente 3,2 mm de espessura por 6,4 mm de largura.

**Ralado Oval Largo:** Espessura de 3.2 mm por 9.5 mm de largura.



#### RALADOS CRESCENTES

**Ralados Crescentes:** Secção transversal em forma de crescente.

**Ralados em Crescente Largo:** Secção transversal em crescente largo.



#### \*RODELAS LISAS-V®

Rodela com espessura até 4,6 mm (medidos entre faces, com 2,1 ondulações por 25,4 mm. A profundidade de cada ondulação é 3,2 mm; Centros: 12 mm.

\*Disponibilidade limitada com base na aplicação do cliente. Contacte o representante local Urschel para verificar a disponibilidade de venda.



#### \*RODELAS Z

Rodela/Fatia de espessura até 8,3 mm com 2,1 ondulações por 25,4 mm. Profundidade ondulação de 3,4 mm; Centros: 10 mm.

\*Disponibilidade limitada com base na aplicação do cliente. Contacte o representante local Urschel para verificar a disponibilidade de venda.



#### RODELAS EM V

Espessura das rodelas até 2,5 mm

**Rodela .125":** 8 "V's" completos por 25,4 mm. A profundidade de cada "V" é 1,3 mm; Centros: 3,2 mm.

**Rodela .212":** 4.7 "V" por 25,4 mm.

A profundidade de cada "V" é 2,1 mm; Centros: 5,4 mm.



#### RODELAS ONDULADAS STANDARD

Espessura da Rodela até 7,2 mm com 3-1/2 ondas por 25,4 mm. A profundidade de cada onda é 2 mm; Centros: 7,6 mm.



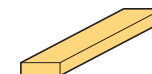
#### RODELAS LISAS

Rodelas com espessura até 12,7 mm.



#### CORTES EM TIRAS

Secção de corte rectangular. **Larguras:** 2.4, 3.2, 4.8, 6.4, 9.5, 12.7, 14.3, e 19 mm.



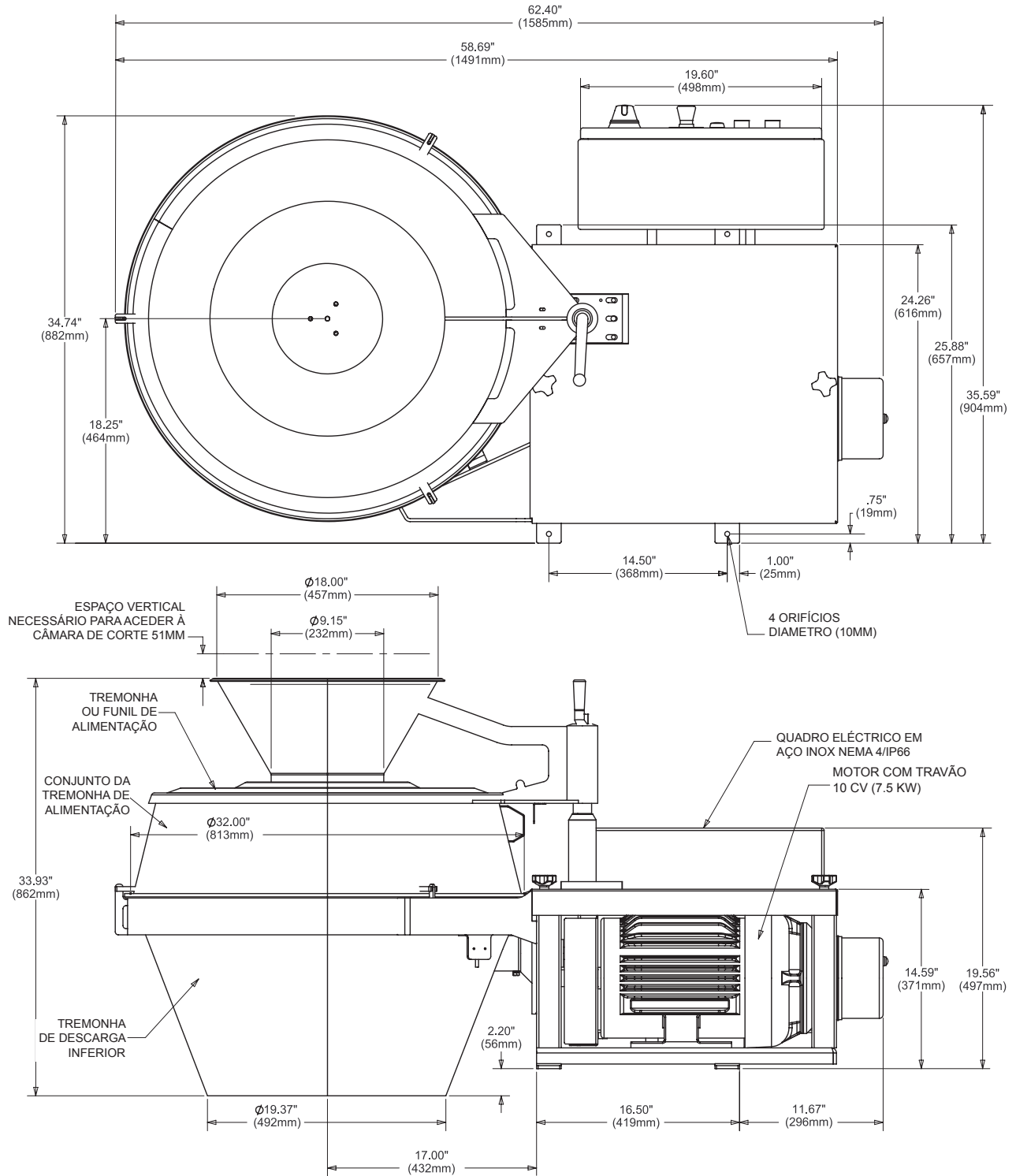
#### OPÇÕES DE GRANULAR

Cabeças com Crivos de granular, oferecem cortes incluindo parmesão em pó, grânulos grosseiros, e uma variedade de ralados ou desfiados.



(sobre)

# Urschel® Model CC-D Desenho Dimensional



**Você está convidado para testar o tipo de corte que melhor se adequa ao seu produto**

Urschel Laboratories, tem uma rede completa de instalações de teste e serviços experientes com representantes de vendas em todo o mundo, prontos para trabalhar consigo em qualquer aplicação de redução de dimensões. Contacte o representante local da Urschel Laboratories para agendar um teste gratuito através do site [www.urschel.com](http://www.urschel.com).



**URSCHEL®**

Líder Mundial na Tecnologia de Corte de Produtos Alimentares