

# Kostkownica Sprint 2™

Plastry proste, plastry faliste, słupki lub kostki



## DANE TECHNICZNE

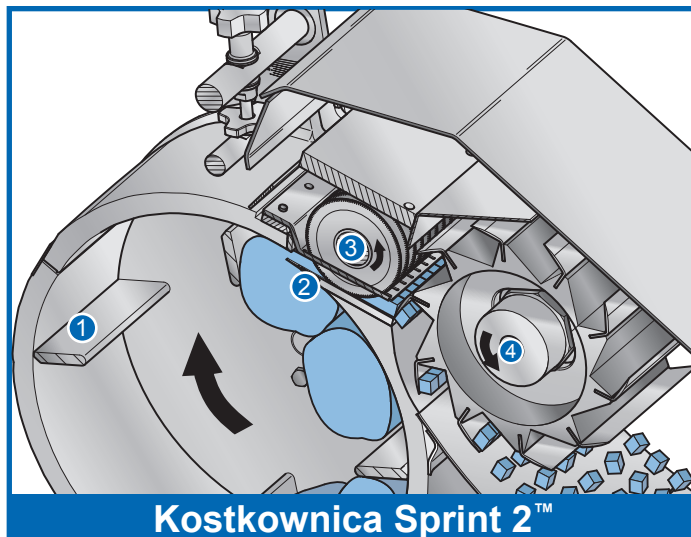
Długość:.....1786 mm  
Szerokość:.....1481 mm  
Wysokość:.....1548 mm  
Masa netto:.....454 kg  
Silnik:.....2,2 kW (3 KM) z falownikiem  
.....2,2 kW (3 KM), łagodny start  
.....lub 1,1 kW (1,5 KM), łagodny start

## ZASTOSOWANIA

Sprint 2 zapewnia przetwórcom spożywczym oprócz korzyści uzyskiwanych za pomocą Kostkownicy DiversaCut Sprint® także dodatkowe możliwości. Sprint 2 kroi na jednorodne kostki, paski, plastry, a również rozdrabnia na cząstki rozmaite warzywa, owoce, wyroby mięsne oraz produkty branży cukierniczej.

Możliwy jest wybór silnika, m.in. wykonany ze stali nierdzewnej silnik 2,2 kW (3 KM), sterowany falownikiem (VFD). Silnik ten, ma większą moc niż dotychczasowy silnik oferowany z modelem DiversaCut Sprint. Nowy sposób nastawiania grubości za pomocą wyskalowanego pokrętki oraz gałki kontruującej zapewnia dotrzymanie ciasnych tolerancji w czasie całego cyklu produkcyjnego. Zaprojektowana z myślą o higienie, strefa cięcia produktów spożywczych jest całkowicie oddzielona od strefy mechanicznej; rama wykonana jest z okrągłych profil, a obudowy mają pochyłe powierzchnie. Odchylne panele i drzwiczki ułatwiają dostęp w celu czyszczenia i konserwacji maszyny. Krajalnica przystosowana jest do surowca o maksymalnym wymiarze 165 mm.

*Jeśli Państwa aplikacja nie jest tu wyszczególniona prosimy o kontakt telefoniczny lub mailowy w celu dobrania maszyny najlepiej spełniającej Państwa potrzeby.*



## ZASADA DZIAŁANIA

Surowiec podany do leja zasilającego wpada do obracającego się wirnika [ 1 ]. Siła odśrodkowa dociska go do wewnętrznej ściany bębna, a łopatki wirnika przesuwają go do noża krojącego na plastry [ 2 ]. Regulowana szczelina otworu w przedniej części bębna, tzw. bramka, pozwala produktowi przesunąć się w kierunku krawędzi tnącej noża plastrującego. Grubość plastra regulowana jest przez zmianę szerokości szczeliny pomiędzy ścianką bębna a ostrzem noża. Zsuwające się plastry kierowane przez nóż plastrujący i grzebień [ 3 ], wchodzi w kontakt z nożami krążkowymi, które kroją produkt na paski. Paski przesuwają się bezpośrednio pod obrotową głowicę noży poprzecznych, które odcinają kostki lub prostokątne kawałki o uprzednio określonych wymiarach [ 4 ].

## RODZAJE CIĘĆ

**Plastry:** Zdemontowanie głowicy noży poprzecznych i głowicy noży krążkowych daje możliwość krojenia plastrów w całym dostępnym zakresie grubości.

**Plastry proste:** 1.6 to 25.4 mm.

**Plastry faliste:** 3.2 to 25.4 mm.

**Słupki:** Zdemontowanie głowicy noży poprzecznych lub głowicy noży krążkowych daje możliwość krojenia słupków prostych lub falistych. Kombinacja noży krążkowych oraz poprzecznych dodatkowo daje możliwość regulacji długości słupka.

**Kostki/Granulacja:** Do krojenia na kostki potrzebne jest użycie noża plastrującego głowicy noży krążkowych oraz głowicy noży poprzecznych. Zmiany wymiaru krojonej kostki dokonuje się przez zastosowanie odpowiednich głowic tnących oraz ustawienie grubości plastra wedle potrzeb.

**Cięcie głowicą noży krążkowych:** od 3.2 do 76.2 mm

**Cięcie głowicą noży poprzecznych:** od 2.4 do 25.4 mm

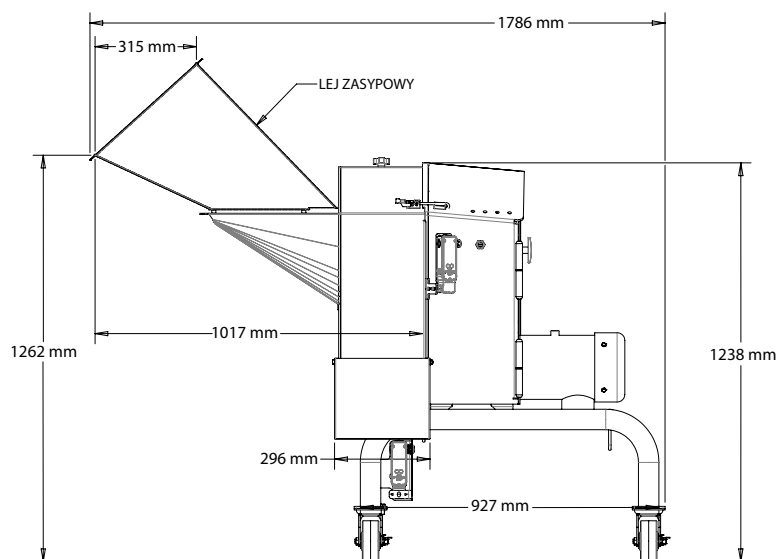
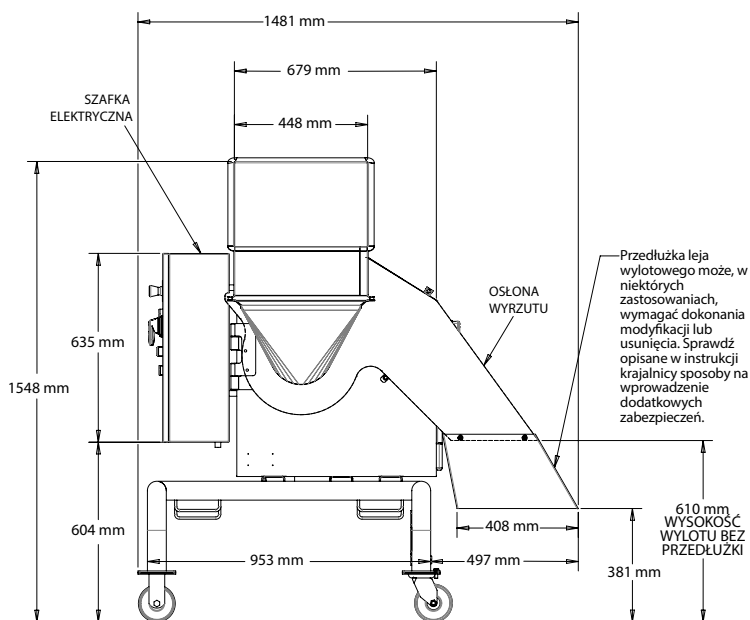
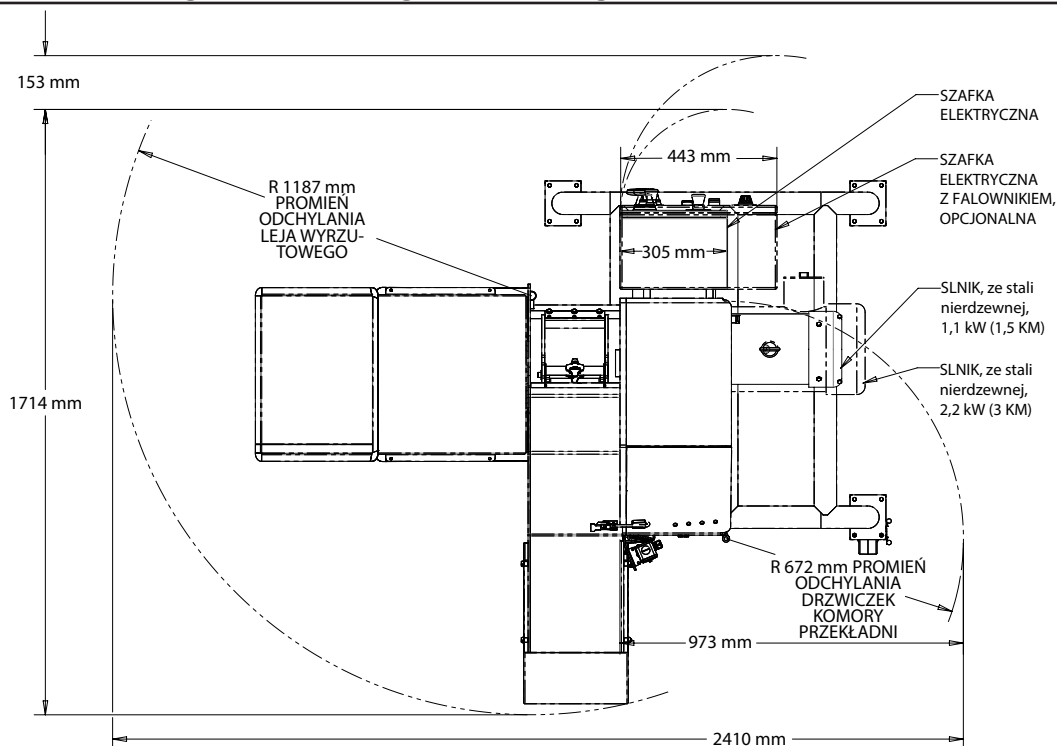
**Cięcie faliste głowicą noży poprzecznych:** od 7.1 do 14.3 mm

(odwróć)

# Kostkownica Sprint 2™

## Rysunek wymiarowy

Wymiary obudów elektrycznych zależne są od zastosowanego silnika



### Zapraszamy Państwa na próby krojenia

Urschel International Polska Sp. z o.o. dysponuje w Górze Kalwarii halą prób wyposażoną w szereg maszyn umożliwiających przeprowadzenie prób krojenia i rozdrabniania Państwa produktów. Nasz doświadczony personel opracuje wyniki i doradzi dobranie maszyny najlepiej odpowiadającej Państwa potrzebom. Prosimy o kontakt telefoniczny lub mailowy w celu uzgodnienia terminu prób. [www.urschel.com](http://www.urschel.com)



**URSCHEL®**

Światowy lider technik krojenia produktów spożywczych

[pl.urschel.com](http://pl.urschel.com) | [poland@urschel.com](mailto:poland@urschel.com)