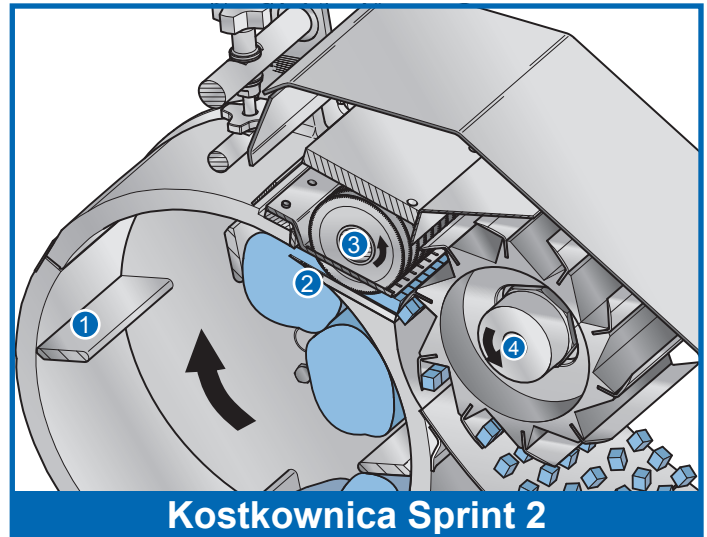


Sprint 2™ Kostkownica z taśmociągiem wyrzutowym

Plastry proste, plastry faliste, słupki lub kostki



DANE TECHNICZNE

Długość:.....1786 mm
Szerokość:.....1564 mm
Wysokość:.....1548 mm
Masa netto:.....476 kg
Silnik:.....2,2 kW (3 KM) z falownikiem
.....2,2 kW (3 KM), łagodny start

ZASTOSOWANIA

Sprint 2 oferuje przetwórcom alternatywę dla sprawdzonej w przemysłowych zastosowaniach kostkownicy model G oraz dodatkowe zalety w porównaniu z DiversaCut Sprint. Sprint 2 kroi na jednorodne kostki, paski, plastry, a również rozdrabnia na cząstki rozmaite warzywa, owoce, wyroby mięsne oraz produkty branży cukierniczej.

Korzyści wynikające z wprowadzenia taśmociągu wyrzutowego do Kostkownicy Sprint 2, to:

- Zwarta strefa cięcia i wielka różnorodność kształtów i rozmiarów
- Potencjalna możliwość zamiany modeli z serii G lub H przez ulepszoną kostkownicę o podobnym rzucie powierzchniowym
- Wbudowany taśmociąg wyrzutowy umożliwia zoptymalizowanie odbioru i redukcję ilości strat na odpadach

Możliwy jest wybór silnika, m.in. wykonany ze stali nierdzewnej silnik 2,2 kW (3 KM), sterowany falownikiem (VFD). Silnik ten, ma większą moc niż dotychczasowy silnik oferowany z modelem G albo DiversaCut Sprint. Nowy sposób nastawiania grubości za pomocą wyskalowanego pokrętki oraz gałki kontruującej zapewnia dotrzymanie ciasnych tolerancji w czasie całego cyklu produkcyjnego. Zaprojektowana z myślą o higienie, strefa cięcia produktów spożywczych jest całkowicie oddzielona od strefy mechanicznej; rama wykonana jest z okrągłych profil, a obudowy mają pochyle powierzchnie. Odchylny panele i drzwiczki ułatwiają dostęp w celu czyszczenia i konserwacji maszyny. Krajalnica przystosowana jest do surowca o maksymalnym wymiarze 165 mm.

ZASADA DZIAŁANIA

Surowiec podany do leja zasilającego wpada do obracającego się wirnika [1]. Siła odśrodkowa dociska go do wewnętrznej ściany bębna, a łopatki wirnika przesuwają go do noża krojącego na plastry [2]. Regulowana szczelina otworu w przedniej części bębna, tzw. bramka, pozwala produktowi przesunąć się w kierunku krawędzi tnącej noża plastrującego. Grubość plastra regulowana jest przez zmianę szerokości szczeliny pomiędzy ścianką bębna a ostrzem noża. Zsuwające się plastry kierowane przez nóż plastrujący i grzebień [3], wchodzi w kontakt z nożami krążkowymi, które kroją produkt na paski. Paski przesuwają się bezpośrednio pod obrotową głowicę noży poprzecznych, które odcinają kostki lub prostokątne kawałki o uprzednio określonych wymiarach [4].

RODZAJE CIĘĆ

Plastry: Zdemontowanie głowicy noży poprzecznych i głowicy noży krążkowych daje możliwość krojenia plasterów w całym dostępnym zakresie grubości.

Plastry proste: 1.6 to 25.4 mm.

Plastry faliste: 3.2 to 25.4 mm.

Słupki: Zdemontowanie głowicy noży poprzecznych lub głowicy noży krążkowych daje możliwość krojenia słupków prostych lub falistych. Kombinacja noży krążkowych oraz poprzecznych dodatkowo daje możliwość regulacji długości słupka.

Kostki/Granulacja: Do krojenia na kostki potrzebne jest użycie noża plastrującego głowicy noży krążkowych oraz głowicy noży poprzecznych. Zmiany wymiaru krojonej kostki dokonuje się przez zastosowanie odpowiednich głowic tnących oraz ustawienie grubości plastra wedle potrzeb.

Cięcie głowicą noży krążkowych: od 3.2 do 76.2 mm

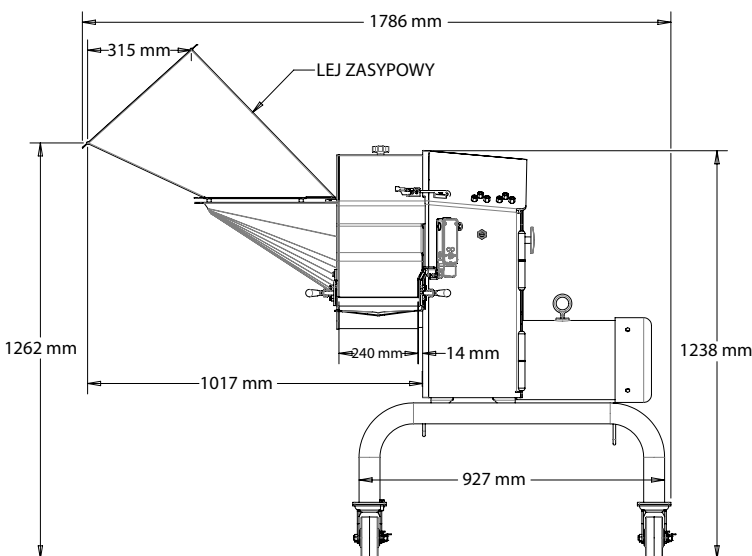
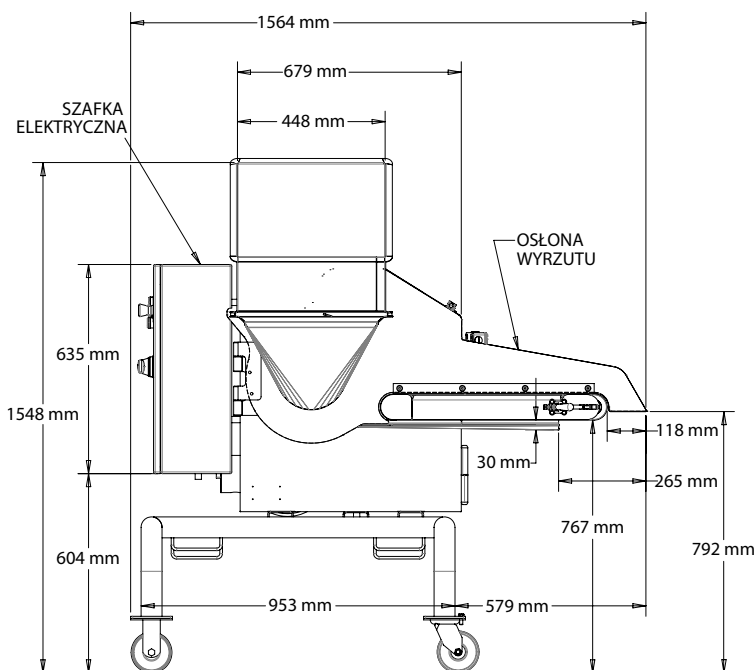
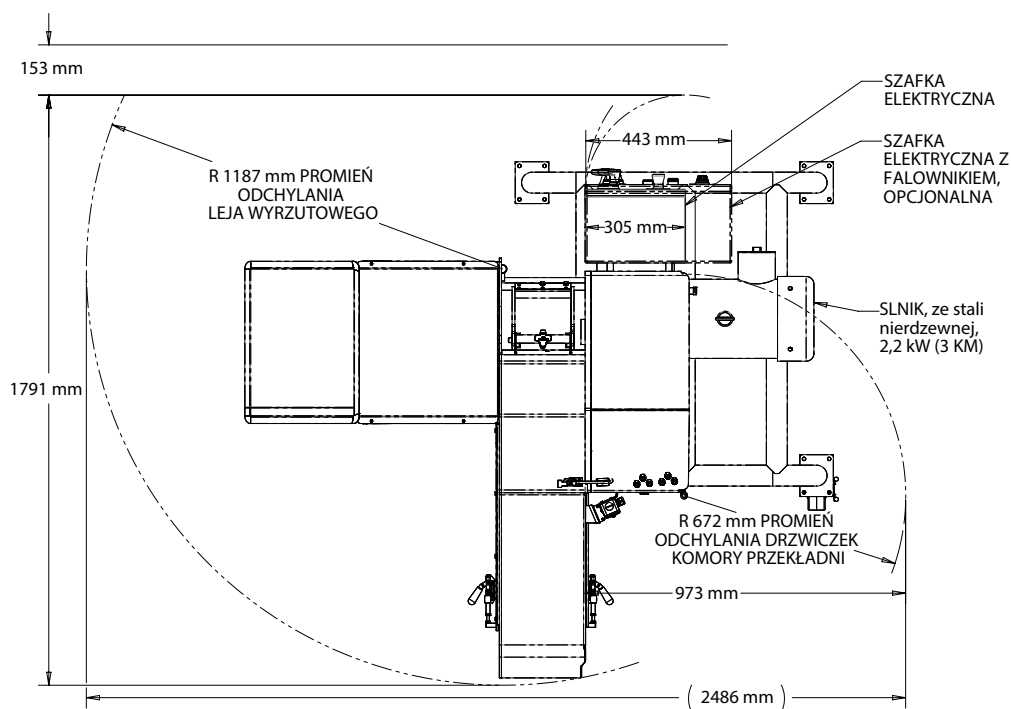
Cięcie głowicą noży poprzecznych: od 2.4 do 25.4 mm

Cięcie faliste głowicą noży poprzecznych: od 7.1 do 14.3 mm

Jeśli Państwa aplikacja nie jest tu wyszczególniona prosimy o kontakt telefoniczny lub mailowy w celu dobrania maszyny najlepiej spełniającej Państwa potrzeby.

Sprint 2™ Kostkownica z taśmociągim wyrzutowym

Rysunek wymiarowy



Zapraszamy Państwa na próby krojenia

Urschel International Polska Sp. z o.o. dysponuje w Górze Kalwarii halą prób wyposażoną w szereg maszyn umożliwiających przeprowadzenie prób krojenia i rozdrabniania Państwa produktów. Nasz doświadczony personel opracuje wyniki i doradzi dobranie maszyny najlepiej odpowiadającej Państwa potrzebom. Prosimy o kontakt telefoniczny lub mailowy w celu uzgodnienia terminu prób. www.urschel.com.



URSCHEL®

Światowy lider technik krojenia produktów spożywczych

pl.urschel.com | poland@urschel.com