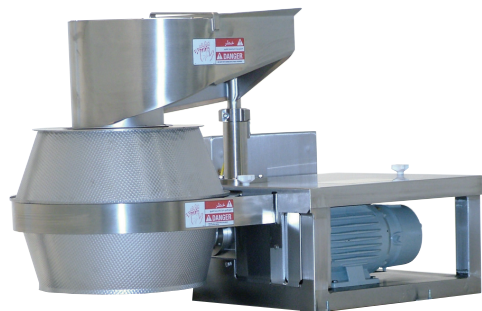


# Urschel® Modello CC

## Una taglierina, filettatrice e granulatrice versatile



### SPECIFICHE

Le misure e i pesi possono variare a seconda della configurazione della macchina.

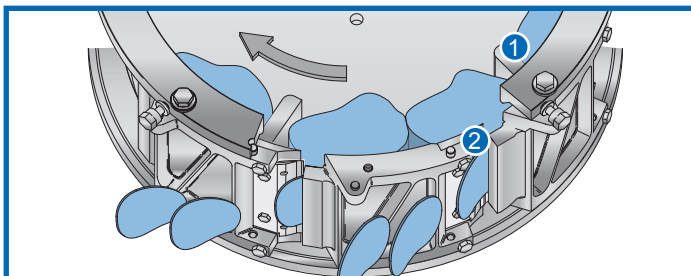
Lunghezza .....	48.03 in (1.220 mm) - 2 o 5 HP
.....	51.74 in (1.314 mm) - 10 HP
Larghezza .....	35.26 in (896 mm)
Altezza .....	31.47 in (799 mm) - 2 o 5 HP
.....	30.28 in (769 mm) - 10 HP
Peso netto .....	550 lb (250 kg) - 2 o 5 HP
.....	680 lb (310 kg) - 10 HP
Motore .....	2, 5 o 10 HP (1,5, 3,7 o 7,5 kW)

### APPLICAZIONI

La Urschel Modello CC funziona ad alte capacità produttive; riduce in granuli e taglia a cubetti, strisce e filetti in modo uniforme una grande varietà di prodotti alimentari con risultati eccellenti. Tra questi prodotti vi sono patate per produrre patatine, formaggio a filetti per la guarnizione della pizza, funghi, cavoli, lattuga, cipolle e carote per insalate e un'ampia varietà di frutta secca con guscio per prodotti da forno. Questa macchina versatile dispone di teste di taglio intercambiabili che permettono al robot di cambiare il tipo di taglio in pochi minuti. Le lame, progettate appositamente per questa macchina, non richiedono affilatura e non comportano spese elevate per la sostituzione. Il Modello CC è caratterizzato dal funzionamento continuo, che permette di evitare interruzioni di produzione, e dal design che consente di effettuare pulizia e manutenzione in tutta semplicità. Il Modello CC è in grado di lavorare con prodotti fino a 4 in (101,6 mm) in qualsiasi dimensione.

### PRINCIPIO DI FUNZIONAMENTO

Il prodotto entra nel girante rotante [ 1 ] ed è trattenuto contro la superficie interna del gruppo testa di taglio dalla forza centrifuga. Il gruppo testa di taglio è costituito da otto singole postazioni di taglio fisse. Le fette o i filetti vengono generati mentre il prodotto passa attraverso ciascuna lama [ 2 ] in modo regolare e senza interruzioni. La lunghezza è controllata dalla dimensione del prodotto in entrata.



MODELLO CC

### TIPI DI TAGLIO

NOVITÀ!



#### \*FETTE Flat-V®

Spessore fino a 0.180 in (4,6 mm) con 2,1 increspature per pollice. Spessore di increspatura di 0.125 in (3,2 mm). Centri: 0.473 in (12 mm).

NOVITÀ!



#### \*FETTA CON TAGLIO A "Z"

Spessore fino a 0.325 in (8,3 mm) con 2,1 increspature per pollice. Spessore di increspatura: 0.135" (3,4 mm). Centri: 0.394 in (10 mm).

#### FETTE CON TAGLIO A "V"

Spessore fino a 0.100 in (2,5 mm).

**Fette da 0.125 in:** 8 solchi a "V" per pollice.

Profondità della "V" di 0.050 in (1,3 mm).

Centri: 0.125 in (3,2 mm).

**Fette da 0.212 in:** 4,7 solchi a "V" per pollice.

Profondità della "V" di 0.084 in (2,1 mm).

Centri: 0.212 in (5,4 mm).



#### TAGLIO ONDULATO STANDARD

Spessore fino a 0.285 in (7,2 mm) con 3,5 onde per pollice. Profondità onde di 0.080 in (2 mm).

Centri: 0.300 in (7,6 mm).



#### FETTE LISCE

Spessore fino a 0.500 in (12,7 mm).



NOVITÀ!



#### FILETTI PIENI E RIDOTTI Flat-V®

**Filetti pieni Flat-V:** sezione trasversale

esagonale, 0.150 in (3,8 mm) circa su tutti i lati.

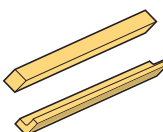
**Filetti ridotti Flat-V:** appiattiti sui lati superiore e inferiore in modo da formare un filetto corrugato.

#### FILETTI PIENI E RIDOTTI A "V"

**Filetti pieni:** sezione trasversale a rombo

disponibile in quattro spessori: 0.070, 0.097, 0.125 o \*0.285 in (1,8, 2,5, 3,2 o \*7,2 mm).

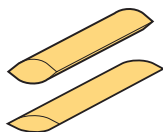
**Filetti a "V" ridotti:** sezione trasversale a forma di "V"



#### FILETTI CON PROFILO OVALE

**Filetti con profilo ovale:** sezione trasversale con profilo ovale spessa circa 0.125 in (3,2 mm) e larga 0.250 in (6,4 mm).

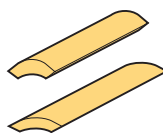
**Profilo ovale ampio:** 0.125 in (3,2 mm) di spessore e 0.375 in (9,5 mm) di larghezza.



#### FILETTI A MEZZALUNA

**Filetti a mezzaluna:** sezione trasversale a forma di mezzaluna.

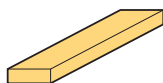
**Filetti a mezzaluna ampia:** sezione trasversale a forma di mezzaluna ampia.



#### STRISCE

Sezione trasversale rettangolare.

**Larghezze:** 3/32, 1/8, 3/16, 1/4, 3/8, 1/2, 9/16 e 3/4 in (2,4, 3,2, 4,8, 6,4, 9,5, 12,7, 14,3 e 19 mm).



#### OPZIONI PER GRATTOGIARE

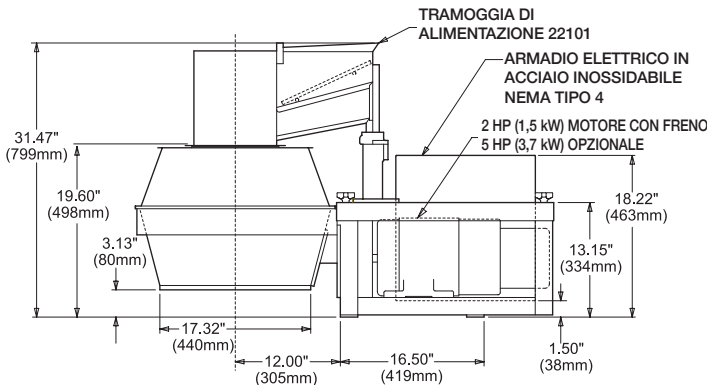
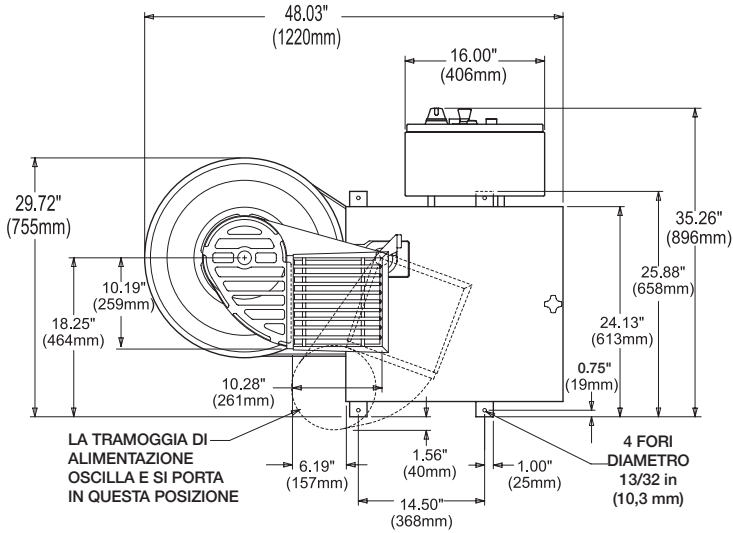
Le teste per grattugiare permettono di ottenere formati di vario tipo, da parmigiano in polvere a granuli a grana grossa, nonché un'ampia varietà di scaglie e filetti.



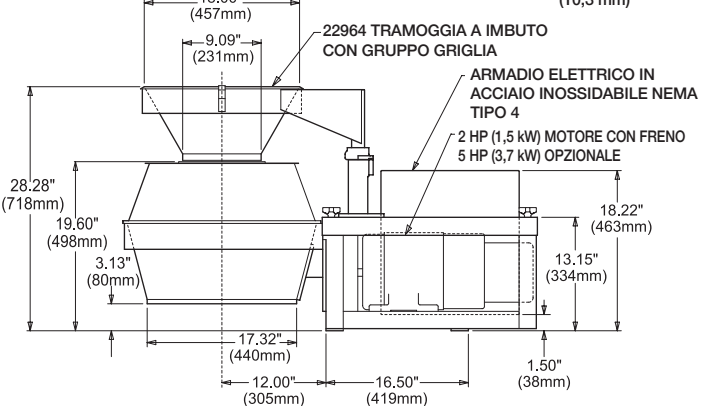
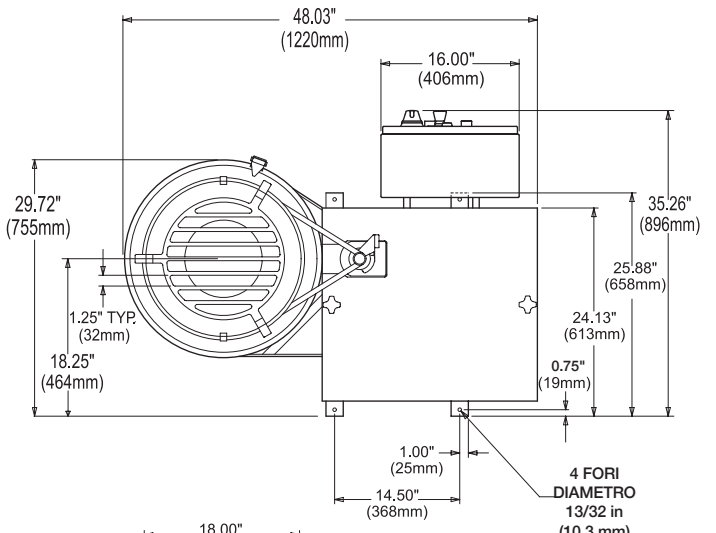
\*Disponibilità limitata a seconda dell'applicazione del cliente. Contatti l'ufficio Urschel di zona per verificare la disponibilità.

(continua)

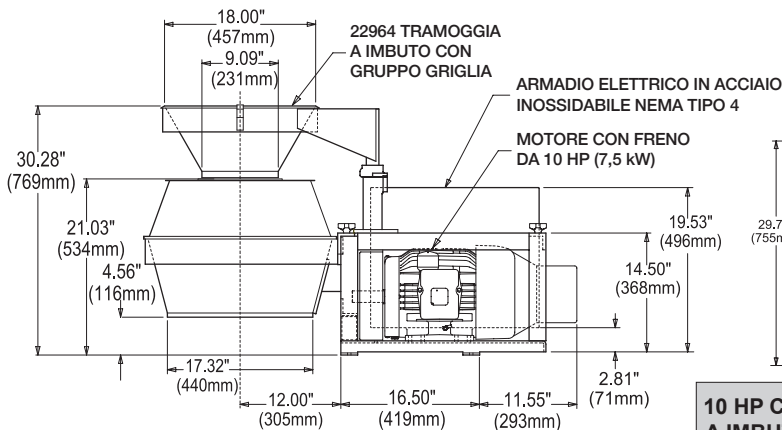
# Urschel® Modello CC Disegni quotati



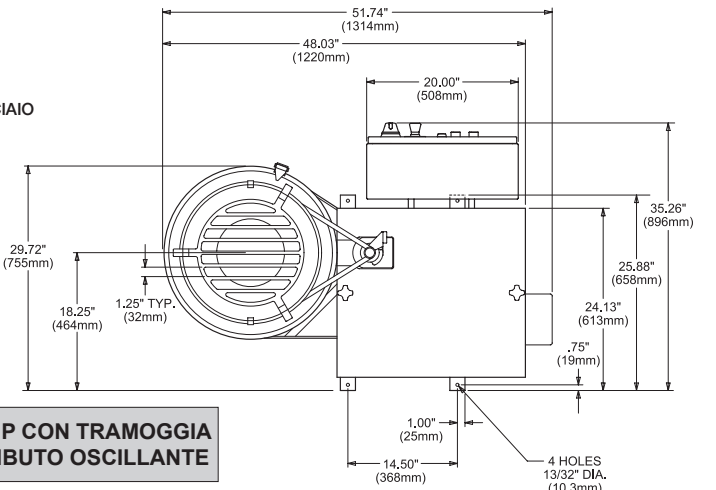
**2 HP/5 HP CON TRAMOGGIA OSCILLANTE**



**2 HP/5 HP CON TRAMOGGIA A IMBUTO OSCILLANTE**



**10 HP CON TRAMOGGIA A IMBUTO OSCILLANTE**



**La invitiamo a provare le nostre macchine tagliando i Suoi prodotti.**

Urschel si avvale di una rete globale di centri di prova e di commerciali e addetti all'assistenza di grande esperienza, che saranno al Suo fianco per qualsiasi applicazione di riduzione dimensionale. Contatti oggi stesso il rappresentante Urschel più vicino a Lei per prenotare senza impegno una prova completa su [www.urschel.com](http://www.urschel.com).



**URSCHEL**

The Global Leader in Food Cutting Technology

[www.urschel.com](http://www.urschel.com) | [info@urschel.com](mailto:info@urschel.com)

© Urschel e Flat-V sono marchi registrati di Urschel U.S.A. § La taglierina Modello CC può contenere parti protette da brevetto U.S. n. 5694824 e 7270040. L2751IT (s.s. 2686IT) APRIL 2015