

# Urschel® Modello J9-A

## Cubettatrice e tagliastrisce a nastro



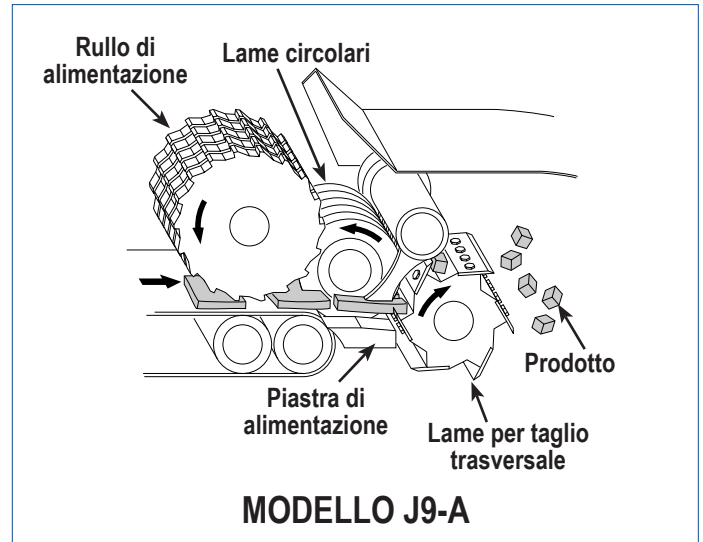
### SPECIFICHE

Lunghezza: ..... 2.517 mm  
Larghezza: ..... 1.126 mm  
Altezza: ..... 1.573 mm  
Peso netto: ..... 420 kg  
Motore: ..... 3,7 kW

### APPLICAZIONI

La Urschel Modello J9-A può produrre cubetti e strisce da svariati prodotti inclusi spinaci, ortaggi, peperoni, scorza di agrumi, sedano, broccoli, prezzemolo e carni surgelate-decongelate. La macchina è caratterizzata dal funzionamento continuo, che permette di evitare interruzioni di produzione, e da un design semplificato, che consente di eseguirne la pulizia e la manutenzione in tutta semplicità.

Lo spessore massimo di un prodotto solido in entrata nel Modello J9-A dotato di componenti standard è 3/8 in (9,5 mm). Lo spessore massimo di un prodotto solido in entrata nel Modello J9-A dotato di nastro di alimentazione opzionale è 1/2 in (12,7 mm). Il Modello J9-A è in grado di accettare anche prodotti più spessi a seconda del grado di comprimibilità dei prodotti stessi.



### PRINCIPIO DI FUNZIONAMENTO

Il prodotto viene introdotto su un nastro trasportatore ad alta velocità che lo trasporta all'unità di taglio a cubetti. Il rullo di alimentazione, montato direttamente sull'estremità del nastro di alimentazione, ha la funzione di comprimere alcuni tipi di prodotti e di agevolare l'ingresso di questi prodotti nelle lame. Il prodotto viene ridotto in strisce da lame circolari disposte in strette scanalature nella piastra di alimentazione fissa. Le strisce di prodotto si spostano direttamente nelle lame per taglio trasversale dove il prodotto viene scaricato in cubi o pezzi rettangolari.

### TIPI DI TAGLI

**Tagli con lame circolari:** da 3/16 a 3 in (da 4,8 a 76,2 mm)

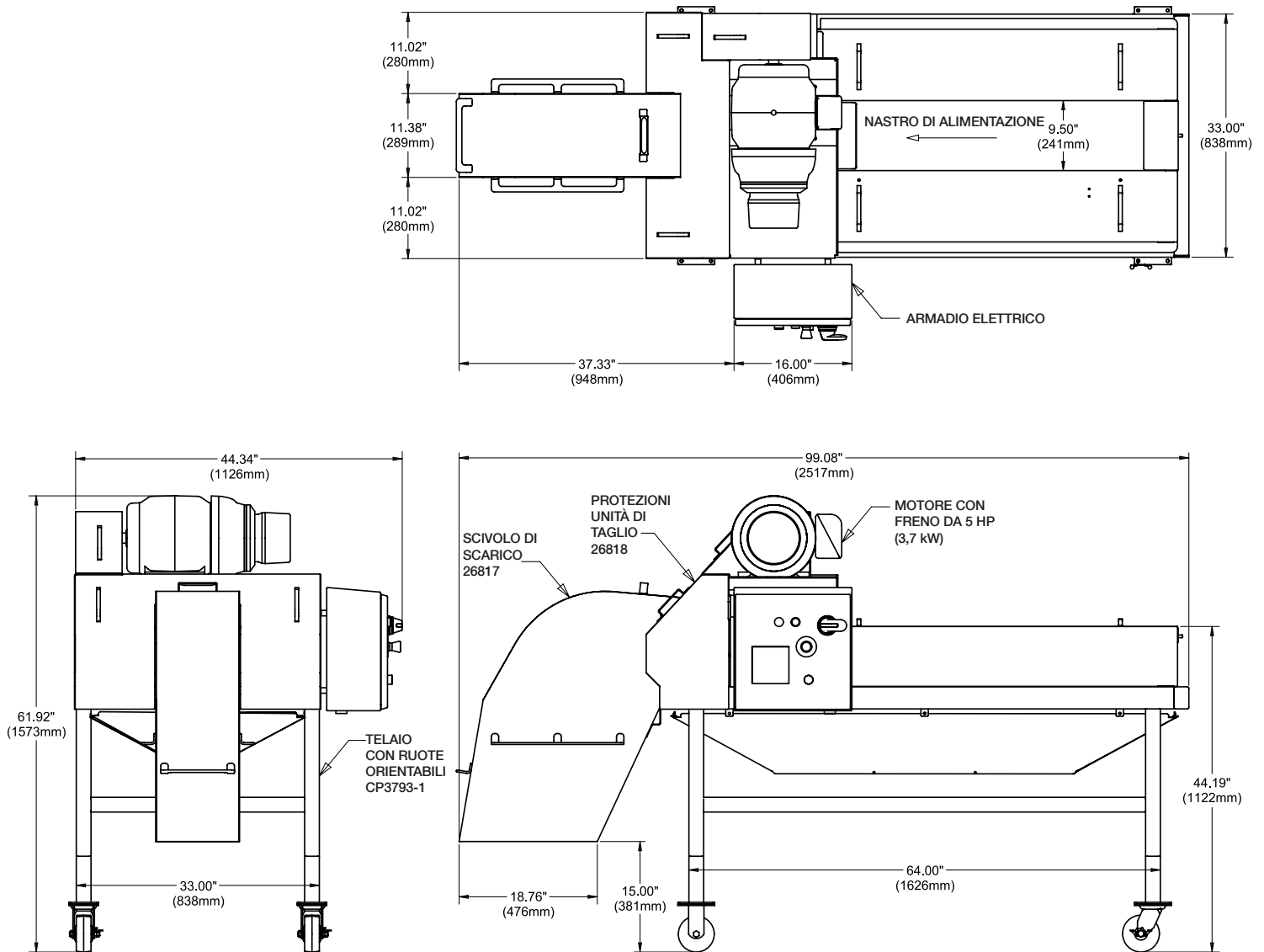
**Tagli con lama per taglio trasversale:** da 3/16 a 3 in (da 4,8 a 76,2 mm)

*Se in questa pagina non è citata l'applicazione del prodotto interessata, contatti il rappresentante Urschel locale per individuare la soluzione più efficiente per le Sue esigenze di riduzione dimensionale.*

(continua)

# Urschel® Modello J9-A

## Disegno quotato



**La invitiamo a provare le nostre macchine tagliando i Suoi prodotti.**

Urschel Laboratories si avvale di una rete globale di centri di prova e di commerciali e addetti all'assistenza di grande esperienza, che saranno al Suo fianco per qualsiasi applicazione di riduzione dimensionale. Contatti oggi stesso il rappresentante Urschel Laboratories più vicino a Lei per prenotare senza impegno una prova completa su [www.urschel.com](http://www.urschel.com).



# URSCHEL

INTERNATIONAL LTD. ITALY

Il Leader Globale delle Tecnologie di Taglio per Alimenti

Via F. LLI Vicari, 232, P. IVA: 10572400017

IT-14054 Castagnole Delle Lanze (AT) Italy

Tel : +39 0141 87 86 36 • Email : [italia@urschel.com](mailto:italia@urschel.com)

Web : [it.urschel.com](http://it.urschel.com)

Filiale di Urschel Laboratories, Incorporated U.S.A.