

Urschel® Modello RA-A

Per cubetti, strisce o fette uniformi



SPECIFICHE

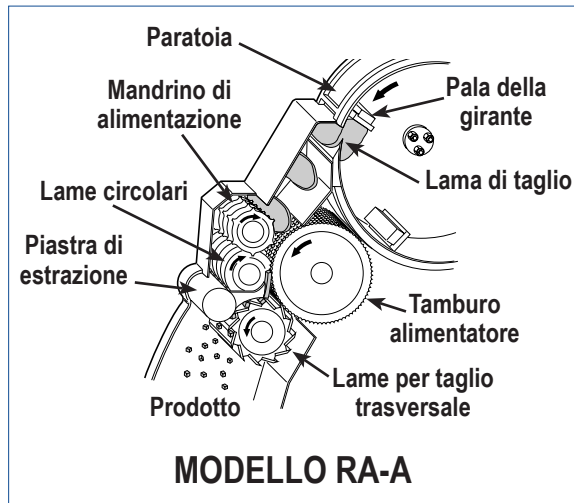
Lunghezza: 1.171 mm
Larghezza: 938 mm
Altezza: 1.833 mm
Peso netto: 317,5 kg
Motore: 3,7 kW

APPLICAZIONI

Il Modello RA-A può produrre un'ampia gamma di cubetti e strisce da svariati prodotti come frutta, verdura, prodotti per condimenti, noci e carni lavorate. La misura massima del prodotto in entrata è 3-1/2 in (88,9 mm) in qualsiasi dimensione. Il Modello RA-A è caratterizzato dal funzionamento continuo, che permette di evitare interruzioni di produzione, e da un design semplificato, che consente di pulire l'unità ed effettuare la manutenzione in tutta semplicità.



Modello RA-A con motore in acciaio inossidabile e telaio con ruote orientabili opzionali.



PRINCIPIO DI FUNZIONAMENTO

Il prodotto viene introdotto nella tramoggia di alimentazione pervenendo quindi a una girante rotante. La forza centrifuga trattiene il prodotto contro la parte interna del corpo della lama di taglio mentre le pale della girante lo sospingono oltre la lama di taglio. Un'apposita paratoia regolabile posta nella parte anteriore del corpo consente al prodotto di spostarsi in avanti in senso perpendicolare allo spigolo della lama di taglio. L'apertura tra l'estremità della paratoia e lo spigolo della lama di taglio determina lo spessore di taglio. Le fette quindi cadono su un tamburo alimentatore rotante. Il tamburo e il mandrino di alimentazione, in posizione opposta, trasferiscono le fette al mandrino delle lame circolari dove il prodotto viene ridotto in strisce. Le strisce si spostano quindi direttamente nelle lame per taglio trasversale producendo cubetti o pezzi rettangolari di misura predeterminata.

TIPI DI TAGLI

CUBETTI: per tagliare a cubetti vengono utilizzati una lama di taglio, il mandrino della lama circolare e il mandrino della lama per il taglio trasversale. Per variare la misura dei cubetti si utilizzano i mandrini di taglio necessari e si regola lo spessore di taglio.

Spessore di taglio: da 1/16 a 3/8 in (da 1,6 a 9,5 mm)

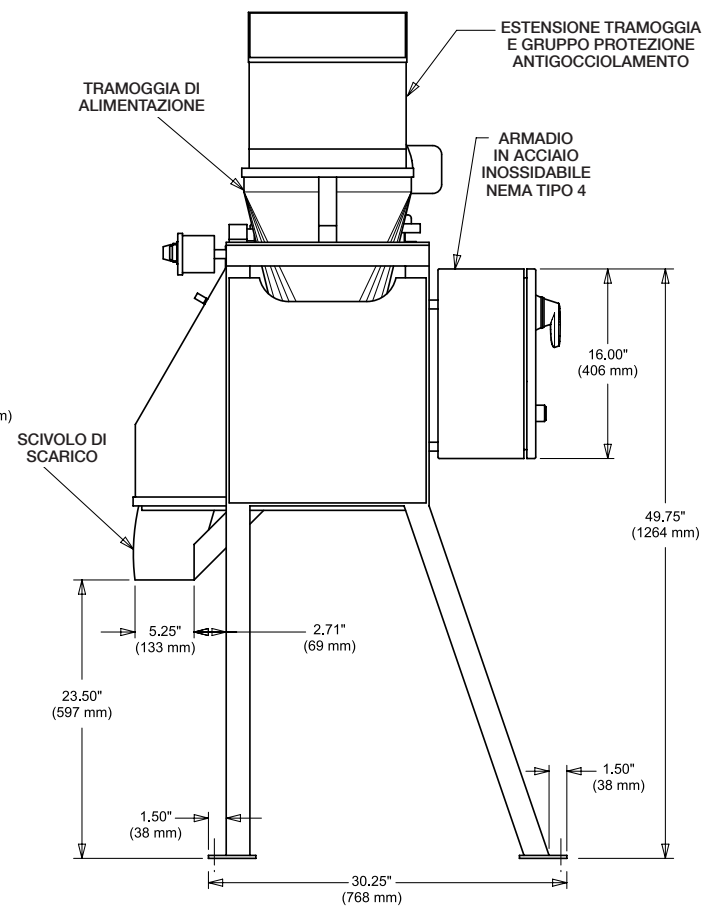
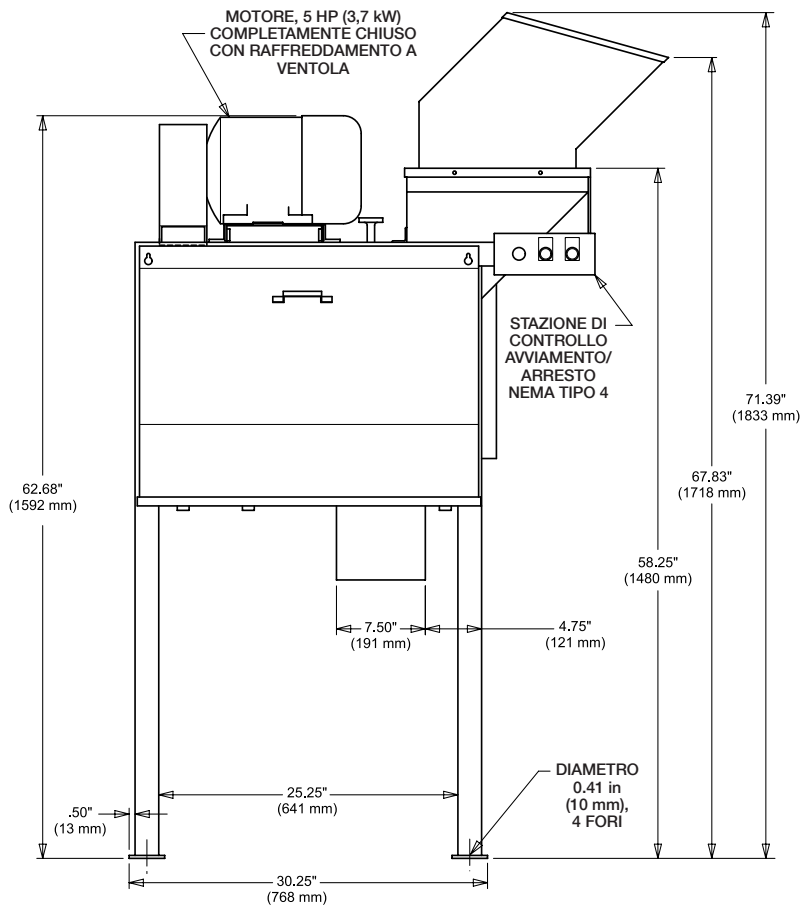
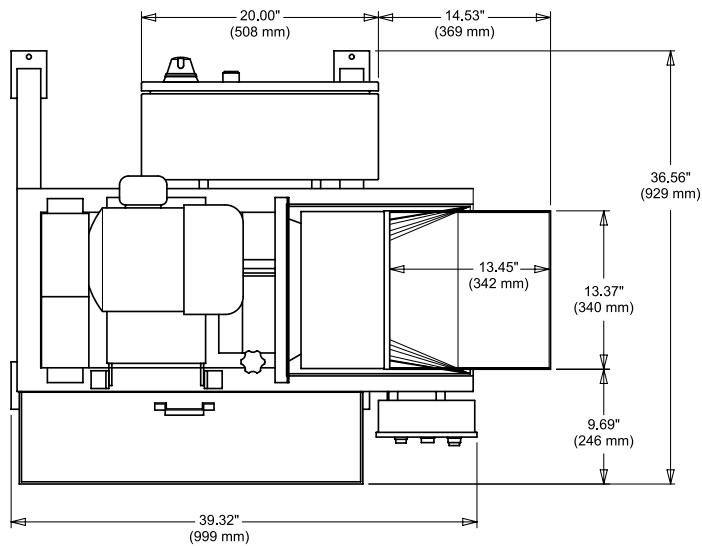
Tagli con lame circolari: da 1/8 a 1 in (da 3,2 a 25,4 mm)

Tagli con lama per taglio trasversale: da 0,05 a 3 in (da 1,3 a 76,2 mm)

STRISCE: togliendo l'albero e il mandrino della lama per il taglio trasversale, l'utente della RA-A potrà tagliare a strisce di diverse lunghezze, a seconda della dimensione del prodotto introdotto. Potrebbe essere necessario anche cambiare il mandrino della lama circolare.

Urschel® Modello RA-A

Disegno quotato



È possibile una prova di taglio del prodotto

Urschel Laboratories si avvale di una rete globale di centri di prova e di commerciali e addetti all'assistenza di grande esperienza, che saranno al Suo fianco per qualsiasi applicazione di riduzione dimensionale. Contatti oggi stesso il rappresentante Urschel Laboratories più vicino a Lei per prenotare senza impegno una prova completa su www.urschel.com.



URSCHEL

INTERNATIONAL LTD. ITALY

Il Leader Globale delle Tecnologie di Taglio per Alimenti

Via F. LLI Vicari, 232, P. IVA: 10572400017

IT-14054 Castagnole Delle Lanze (AT) Italy

Tel : +39 0141 87 86 36 • Email : italia@urschel.com

Web : it.urschel.com

Filiale di Urschel Laboratories, Incorporated U.S.A.