

Robot Comitrol® Modello 1500

Riduzione dimensionale controllata in particelle



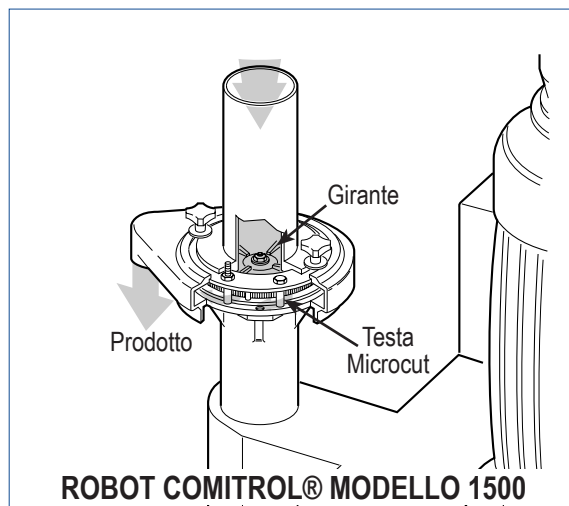
SPECIFICHE

Lunghezza: 1.306 mm
Larghezza: 846 mm
Altezza: *1.832 mm
Peso netto: 499 kg
Motore: 11,2, 22,4 o 30 kW

APPLICAZIONI

Il robot Comitrol® Modello 1500 è progettato appositamente per applicazioni, compresa la finitura, su prodotti liquidi e viscosi.

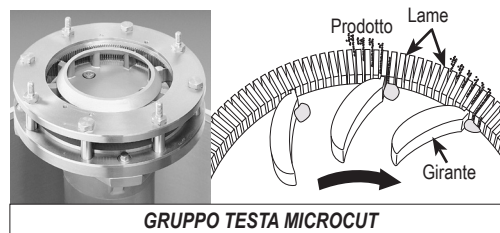
Il Modello 1500 è dotato di testa di taglio Microcut e una girante corrispondente per la lavorazione di svariati prodotti, fra cui nettare di frutta, semi di soia, ketchup, salsa barbecue, purea di verdure, concentrati per bevande, creme e unguenti. La macchina è caratterizzata dal funzionamento continuo che permette di evitare interruzioni di produzione e da un design semplificato che facilita le operazioni di pulizia e manutenzione.



PRINCIPIO DI FUNZIONAMENTO

Il prodotto viene guidato fino al centro della girante rotante ad alta velocità. La forza centrifuga sposta il prodotto all'esterno verso le punte della girante che a loro volta lo trasportano oltre i bordi taglienti della testa Microcut fissa.

La testa Microcut è un anello di lame disposte a distanza ravvicinata. Il prodotto urta i bordi taglienti delle lame ad alta velocità. Questa azione provoca la rimozione delle piccole particelle fino al completamento della riduzione. Le particelle vengono scaricate tra gli spazi presenti tra una lama e l'altra. Data l'elevata velocità della girante, il prodotto permane nella testa Microcut solo una frazione di secondo. Il prodotto viene ridotto in precisi incrementi con misura regolare.



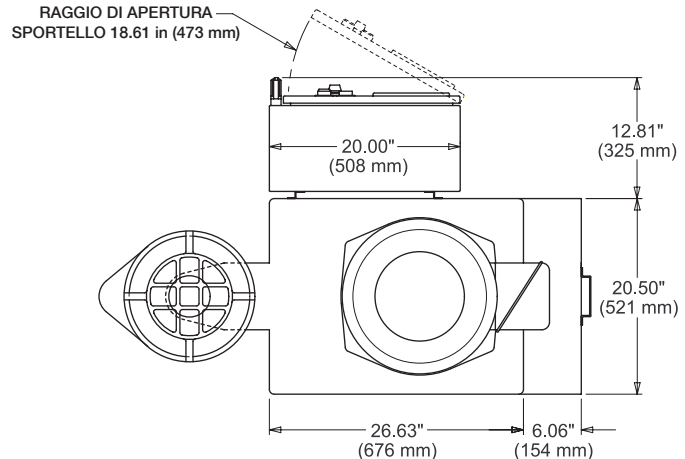
TIPI DI TAGLI

È possibile produrre dimensioni di particelle che vanno da emulsioni grossolane a finissime. Per garantire una corretta combinazione dei componenti di taglio, l'Urschel Laboratories, Inc. consiglia di testare gratuitamente i propri prodotti presso uno dei Centri di prova taglio prodotti Urschel per determinare la soluzione più efficace per soddisfare le relative necessità di riduzione dimensionale.

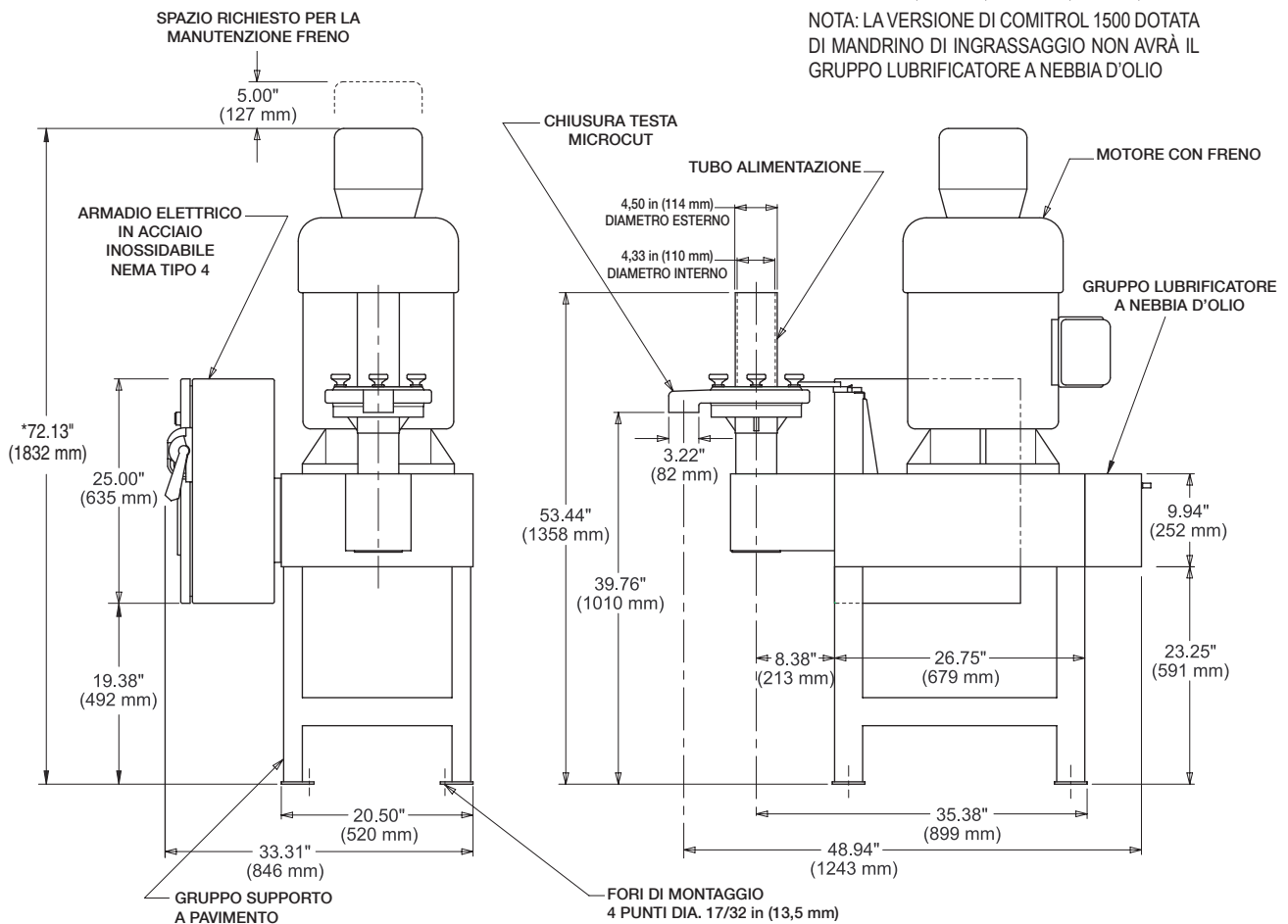
Robot Comitrol® Modello 1500

Disegno quotato

*INDICATA L'ALTEZZA TIPICA CON UN MOTORE DA 40 CV.
L'ALTEZZA PUÒ VARIARE A SECONDA DEI CV E DEL PRODUTTORE
DEL MOTORE. CONSULTARE L'URSCHEL LABORATORIES, INC.
PER STABILIRE L'ALTEZZA SPECIFICA.



NOTA: LA VERSIONE DI COMITROL 1500 DOTATA DI MANDRINO DI INGRASSAGGIO NON AVRÀ IL GRUPPO LUBRIFICATORE A NEBBIA D'OLIO



È possibile una prova di taglio del prodotto

Urschel Laboratories si avvale di una rete globale di centri di prova e di commerciali e addetti all'assistenza di grande esperienza, che saranno al Suo fianco per qualsiasi applicazione di riduzione dimensionale. Contatti oggi stesso il rappresentante Urschel Laboratories più vicino a Lei per prenotare senza impegno una prova completa su www.urschel.com.



URSCHEL

INTERNATIONAL LTD. ITALY

Il Leader Globale delle Tecnologie di Taglio per Alimenti

Via F. LLI Vicari, 232, P. IVA: 105724000017

IT-14054 Castagnole Delle Lanze (AT) Italy

Tel : +39 0141 87 86 36 • Email : italia@urschel.com

Web : it.urschel.com

Filiale di Urschel Laboratories, Incorporated U.S.A.