

Urschel® Modello CD-A

Taglia in cubetti o strisce uniformi



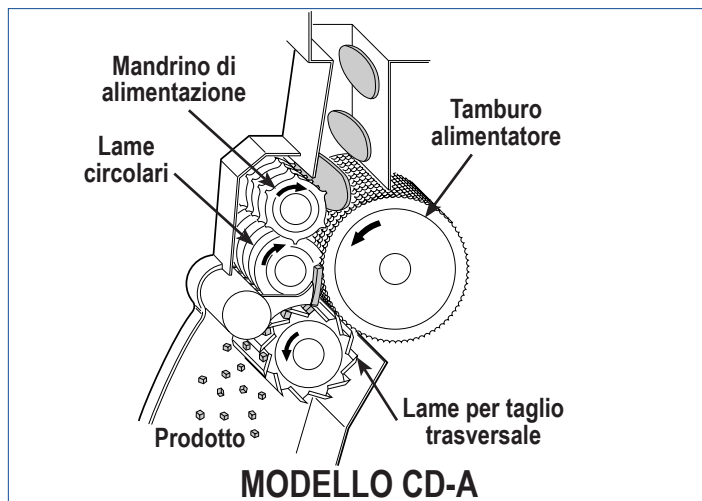
SPECIFICHE

Lunghezza:	1.051 mm
Larghezza:	981 mm
Altezza:	1.250 mm
Peso netto:	252 kg
Motore:	1,5 kW

APPLICAZIONI

La Urschel Modello CD-A a due dimensioni taglia in cubetti e strisce uniformi in una gamma di dimensioni da piccole a intermedie. Il Modello CD-A taglia un'ampia gamma di prodotti, tra cui: scorza di agrumi non lavorata o in salamoia, noci, prugne secche ed uva passa. La macchina è caratterizzata dal funzionamento continuo, che permette di evitare interruzioni di produzione, e da un design semplificato, che consente di eseguirne la pulizia e la manutenzione in tutta semplicità.

Lo spessore massimo del prodotto in entrata è 3/8 in (9,5 mm).



PRINCIPIO DI FUNZIONAMENTO

Il prodotto introdotto attraverso un'apertura nel pannello di alimentazione perviene ad un tamburo alimentatore rotante ondulato. Il tamburo e il mandrino di alimentazione, in posizione opposta, trasferiscono il prodotto alle lame circolari dove viene ridotto in strisce. Le singole strisce vengono rimosse dalle lame circolari dall'azione di rimozione esercitata dalla piastra di taglio, che funge anche da spigolo di taglio delle lame per taglio trasversale. Le strisce di prodotto si spostano direttamente nelle lame per taglio trasversale rotanti. Questo secondo taglio finale produce cubetti o pezzi rettangolari e scarica il prodotto dalla cubettatrice.

TIPI DI TAGLI

CUBETTI/GRANULATI:

Tagli con lame circolari: da 1/8 a 1 in (da 3,2 a 25,4 mm)

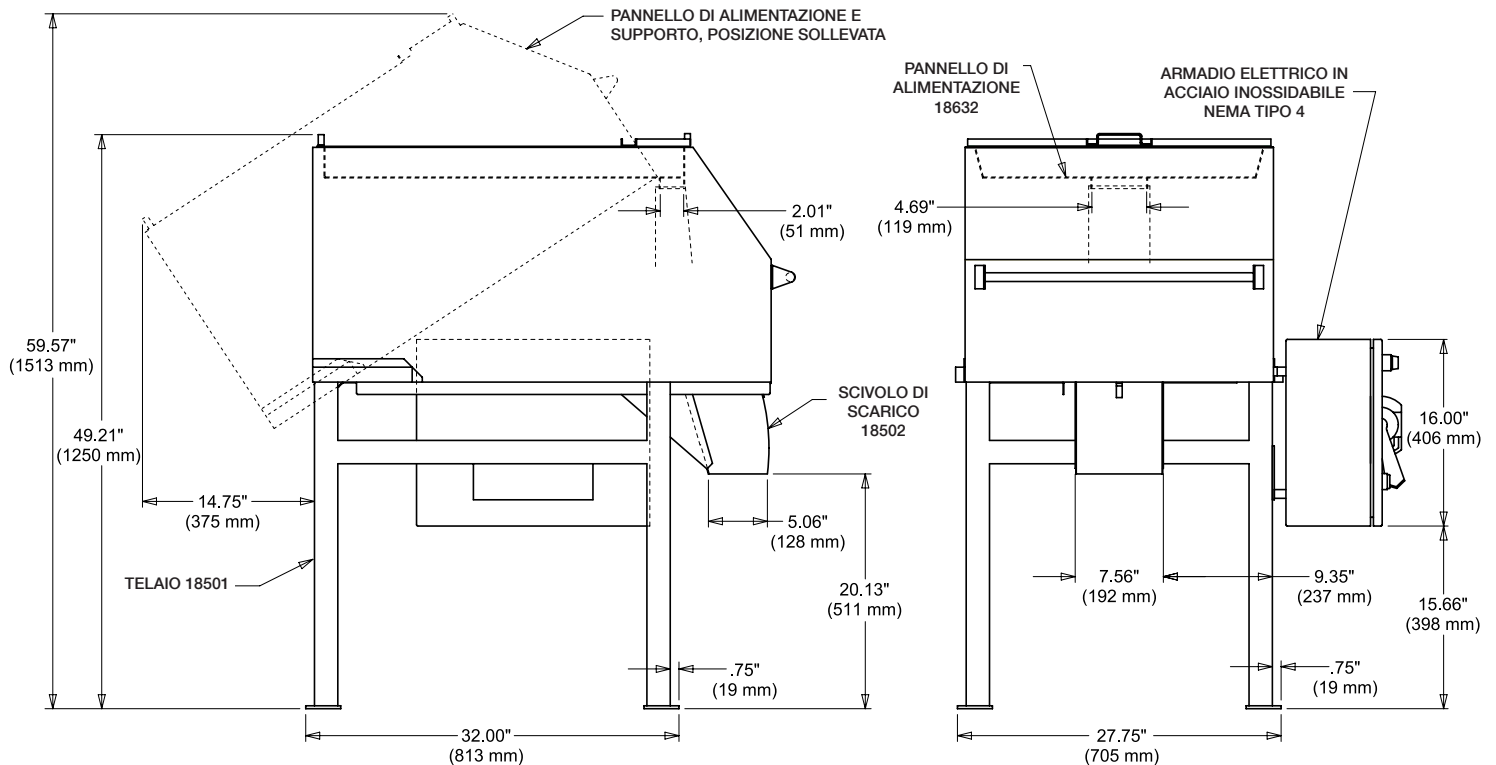
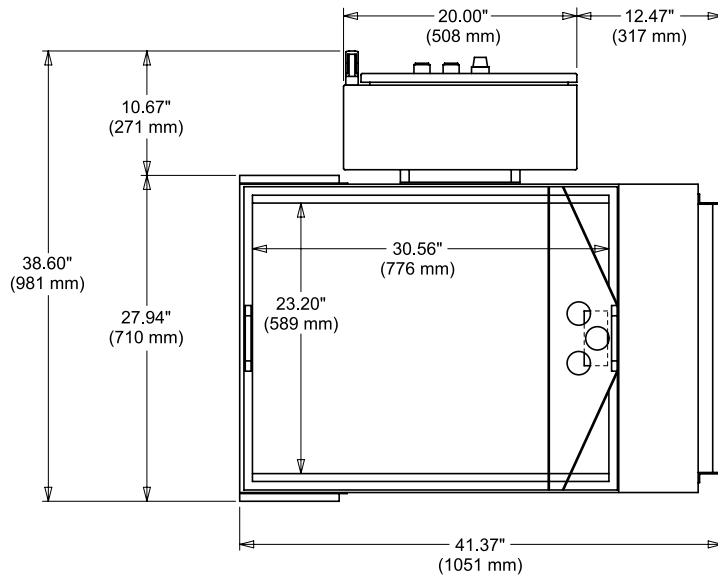
Tagli con lama per taglio trasversale: da 1/16 a 3 in (da 1,6 a 76,2 mm)

STRISCE:

Togliendo il mandrino della lama per il taglio trasversale è possibile produrre strisce di diverse lunghezze, a seconda della dimensione del prodotto introdotto.

Urschel® Modello CD-A

Disegno quotato



È possibile una prova di taglio del prodotto

Urschel Laboratories si avvale di una rete globale di centri di prova e di commerciali e addetti all'assistenza di grande esperienza, che saranno al Suo fianco per qualsiasi applicazione di riduzione dimensionale. Contatti oggi stesso il rappresentante Urschel Laboratories più vicino a Lei per prenotare senza impegno una prova completa su www.urschel.com.



URSCHEL

INTERNATIONAL LTD. ITALY

Il Leader Globale delle Tecnologie di Taglio per Alimenti

Via F. LLI Vicari, 232, P. IVA: 10572400017

IT-14054 Castagnole Delle Lanze (AT) Italy

Tel : +39 0141 87 86 36 • Email : italia@urschel.com

Web : it.urschel.com

Filiale di Urschel Laboratories, Incorporated U.S.A.