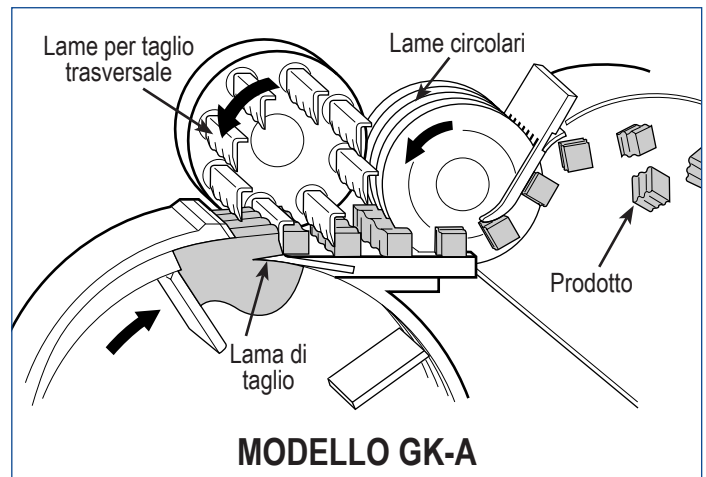


URSCHEL® MODELLI G-A/GK-A

Fette lisce o ondulate, strisce o cubetti



SPECIFICHE

Lunghezza:	1.873 mm
Larghezza:	1.167 mm
Altezza:	1.251 mm
Peso netto:	349 kg
Motore:	1,5 kW

APPLICAZIONI

Il Modello G-A può produrre cubetti uniformi, tagliare patatine in bastoncini dritti e ricavare fette da svariati frutti maturi e ortaggi da radice friabili.

Il Modello GK-A può produrre fette ondulate, tagli a tre dimensioni con quattro superfici ondulate e tagli semplici da una grande varietà di frutta e verdura. Questa macchina è particolarmente adatta alla produzione di patatine in bastoncini ondolati.

La misura massima del prodotto in entrata di entrambe le macchine non deve superare 5-1/2 in (140 mm) in qualsiasi dimensione. La vasta selezione di componenti di taglio intercambiabili permette all'utente di ottenere un'ampia gamma di dimensioni di tagli delicati e precisi a elevate capacità produttive. Entrambi i modelli sono caratterizzati dal funzionamento continuo, che permette di evitare interruzioni di produzione, e da un design semplificato, che consente di effettuare pulizia e manutenzione in tutta semplicità.

PRINCIPIO DI FUNZIONAMENTO

Il prodotto viene introdotto nella tramoggia di alimentazione pervenendo quindi a una girante rotante. La forza centrifuga trattiene il prodotto contro la parte interna del corpo della lama di taglio mentre le pale della girante lo sospingono oltre la lama di taglio. Un'apposita paratoia regolabile posta alla sommità del corpo consente al prodotto di spostarsi verso l'esterno in senso perpendicolare allo spigolo della lama di taglio. La distanza tra l'estremità della paratoia e lo spigolo della lama di taglio determina lo spessore di taglio.

Le fette così ottenute pervengono quindi alle lame per taglio trasversale, che si spostano verso il basso producendo strisce. Le strisce si spostano senza interruzioni lungo la superficie superiore del supporto della lama di taglio pervenendo alle lame circolari, dove vengono ridotte in cubetti o in altri tagli a tre dimensioni secondo quanto selezionato.

TIPI DI TAGLI

FETTE: da 1/8 a 3/4 in (da 3,2 a 19,1 mm)

CUBETTI: per tagliare a cubetti vengono utilizzati una lama di taglio, il mandrino della lama per il taglio trasversale e il mandrino delle lame circolari. Per variare la misura dei cubetti si utilizzano i mandrini di taglio necessari e si regola lo spessore di taglio.

Spessore di taglio: da 1/8 a 3/4 in (da 3,2 a 19,1 mm)

Lame per taglio trasversale: da 9/32 a 7/8 in (da 7,1 a 22,2 mm)

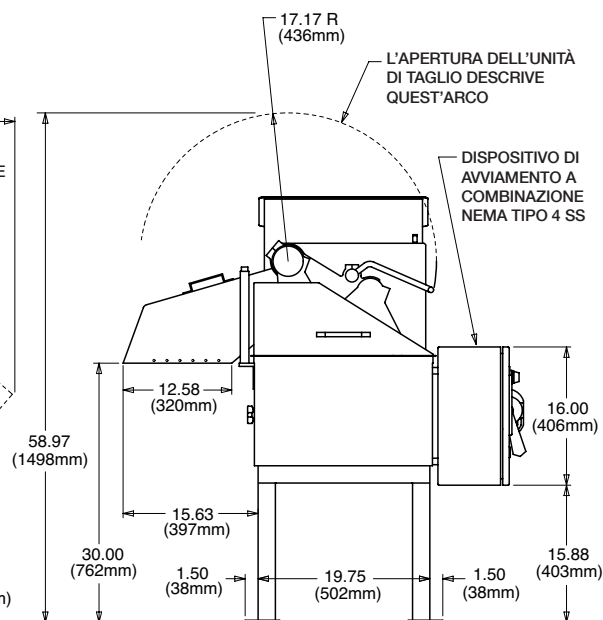
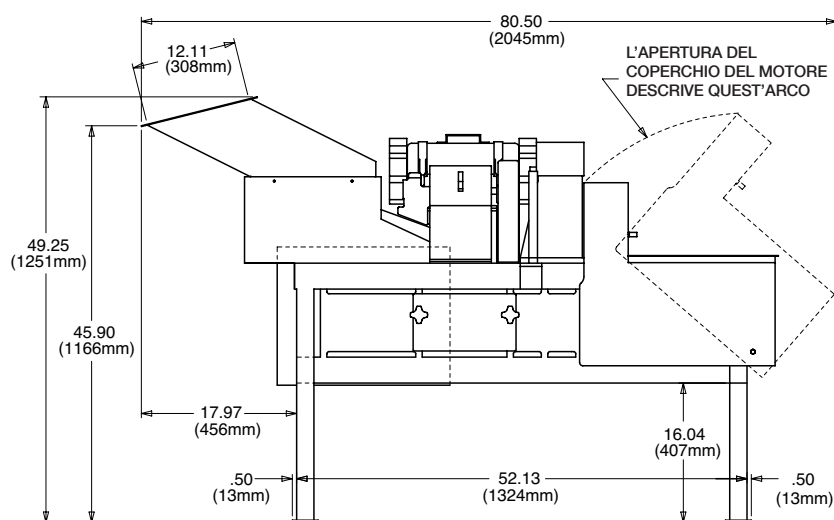
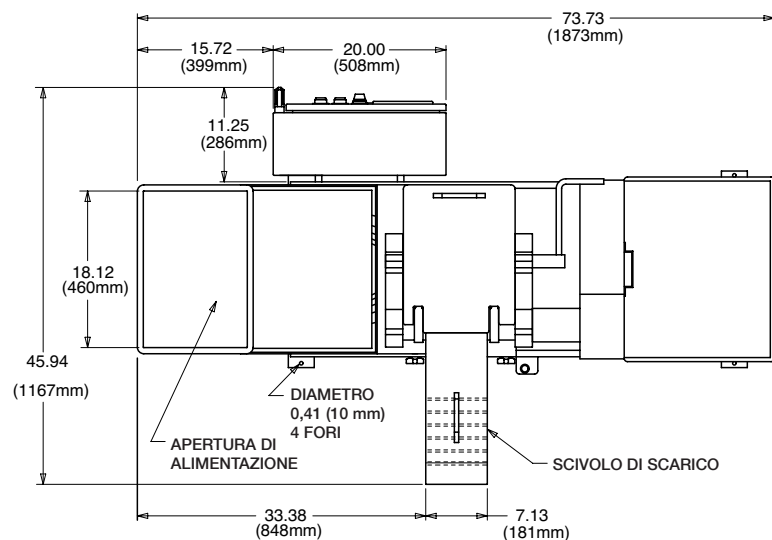
Lame circolari: da 1/8 a 3 in (da 3,2 a 76 mm)

STRISCE: per tagliare a strisce si utilizzano soltanto la lama di taglio e il mandrino della lama per il taglio trasversale per ottenere tagli a due dimensioni.

STRISCE JULIENNE: si possono realizzare anche tagli Julienne. Contatti il rappresentante commerciale Urschel più vicino a Lei per ulteriori informazioni sull'impostazione della Sua applicazione.

Modelli G-A/GK-A

Disegno quotato



È possibile una prova di taglio del prodotto

Urschel Laboratories si avvale di una rete globale di centri di prova e di commerciali e addetti all'assistenza di grande esperienza, che saranno al Suo fianco per qualsiasi applicazione di riduzione dimensionale. Contatti oggi stesso il rappresentante Urschel Laboratories più vicino a Lei per prenotare senza impegno una prova completa su www.urschel.com.



URSCHEL

INTERNATIONAL LTD. ITALY

Il Leader Globale delle Tecnologie di Taglio per Alimenti

Via F. LLI Vicari, 232, P. IVA: 10572400017

IT-14054 Castagnole Delle Lanze (AT) Italy

Tel : +39 0141 87 86 36 • Email : italia@urschel.com

Web : it.urschel.com

Filiale di Urschel Laboratories, Incorporated U.S.A.