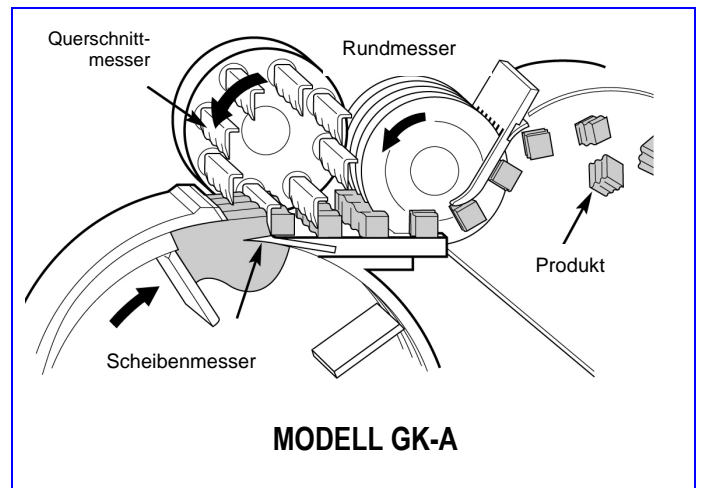


Urschel® Modelle G-A/GK-A

Glatte oder Wellenscheiben, Streifenschnitte oder Würfel



TECHNISCHE DATEN

Länge:	1.873 mm (73.73")
Breite:	1.167 mm (45.94")
Höhe:	1.251 mm (49.25")
Nettogewicht:	349 kg (770 lb)
Motor:	1.5 kW (2 HP)

ANWENDUNGEN

Mit dem Modell G-A lassen sich gleichförmige Würfel, glatte „Pommes frites“ Schnitte und Glattschnittscheiben aus einer Vielzahl von Produkten (weiche, reife Früchte, aber auch sprödes Wurzelgemüse) herstellen.

Mit dem Modell GK-A lassen sich Wellenscheiben, dreidimensionale Schnitte mit vier Wellenflächen, aber auch Glattschnitte (wie beim Modell G-A) aus den verschiedensten Produkten herstellen. Diese Maschine ist hervorragend geeignet für Wellenschnitt-Pommes frites.

Die maximale Produktgröße bei der Zufuhr in die Maschine sollte in jeder Abmessung nicht über 140 mm (5-1/2") liegen. Eine große Auswahl an austauschbaren Schneidwerkzeugen ist verfügbar, um eine Vielzahl an Schnittgrößen bei hohen Produktionsraten herzustellen. Beide Modelle bieten ununterbrochene Leistung im Dauerbetrieb und sind durch die vereinfachte Konstruktion leicht zu reinigen und zu warten.

ARBEITSWEISE

Das Schneidgut gelangt über den Beschickungstrichter in eine rotierende Mitnehmertrommel. Durch die Zentrifugalkraft wird es an der Innenseite der Schneidkammer gehalten, während es von den Mitnehmern am Scheibenmesser vorbeigeführt wird. Eine verstellbare Klappe oben auf der Schneidkammer lässt die Scheiben über die Schneide des Scheibenmessers hinweg nach außen gleiten. Der Abstand zwischen dem Ende der Schneidkammerklappe und der Schneide des Scheibenmessers bestimmt die Scheibenstärke. Während die Scheiben austreten, werden sie von den Querschnittmessern erfasst und in Streifen geschnitten. Diese Streifen werden über den Scheibenmesserhalter hinweg direkt an die Rundmesser übergeben, von denen sie in Würfel oder rechteckige Stücke der gewünschten Größe geschnitten werden.

SCHNITTARTEN

SCHEIBEN: 3,2 bis 19,1 mm (1/8 bis 3/4")

WÜRFEL: Für den Würfelschnitt werden ein Scheibenmesser, eine Querschnittsspindel und eine Rundmesserspindel benötigt. Der Wechsel auf eine andere Schnittgröße erfolgt durch den Einsatz der entsprechenden Schneidspindeln und der Einstellung der Scheibenstärke.

Scheibenstärken: 3,2 bis 19,1 mm (1/8 bis 3/4")

Querschnittmesser: 7,1 bis 22,2 mm (9/32 bis 7/8")

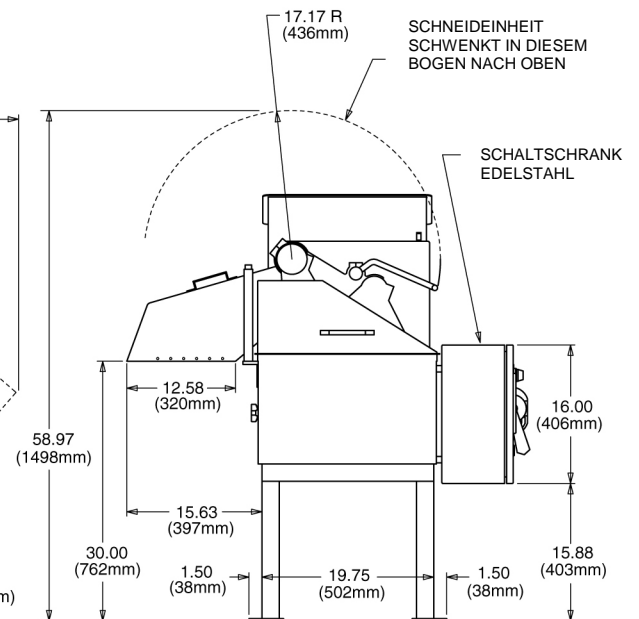
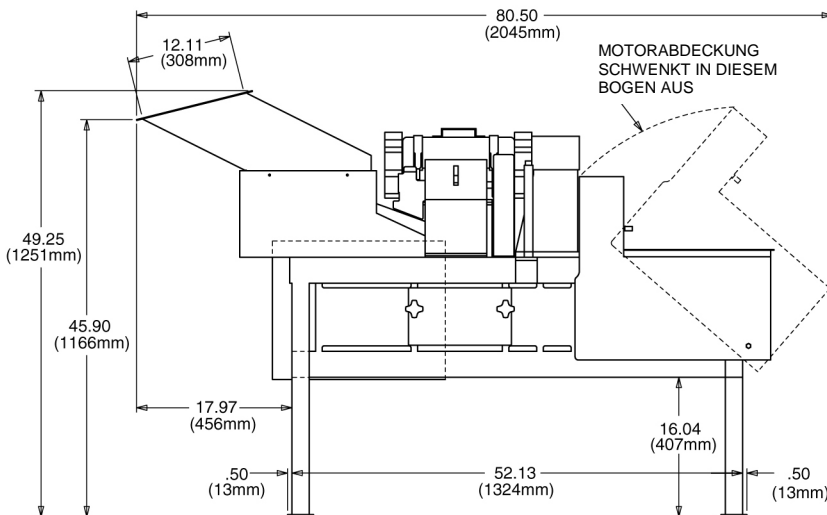
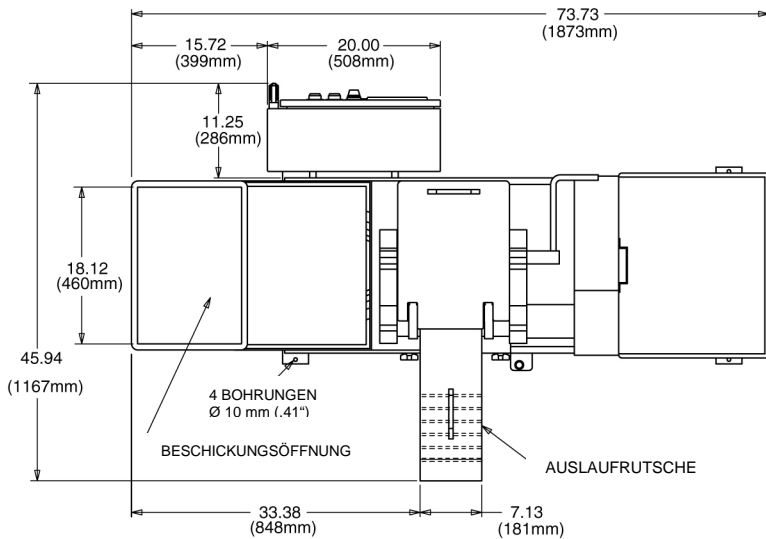
Rundmesser: 3,2 bis 76 mm (1/8 bis 3")

STREIFENSCHNITTE: Für Streifenschnitte werden lediglich Scheibenmesser und Querschnittsspindeln benötigt, um einen zweidimensionalen Schnitt zu erzielen.

JULIENNESTREIFEN: Auch Juliennestreifen können mit diesen Maschinen hergestellt werden. Wenden Sie sich an Ihre Urschel Vertretung wegen weiterer Informationen für die von Ihnen gewünschte Anwendung.

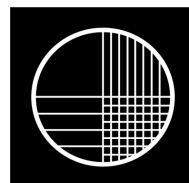
Urschel® Modelle G-A/GK-A

Aufstellungszeichnung



Schneidversuche mit Ihrem Produkt

Urschel verfügt über gut eingerichtete Versuchslabors, in denen Schneidversuche für Sie durchgeführt werden können. Unsere Fachleute liefern Ihnen komplette Ergebnisse und schlagen Ihnen die für Ihre Zwecke am besten geeignete Maschine vor. Wenden Sie sich an Ihre Urschel Niederlassung, um einen Termin zu vereinbaren.



URSCHEL

LABORATORIES INCORPORATED

2503 Calumet Avenue, P.O. Box 2200
Valparaiso, Indiana 46384-2200 U.S.A.
219/464-4811 Fax: 219/462-3879
http://www.urschel.com
E-mail: info@urschel.com

**Designers and manufacturers of
precision size reduction equipment.**

Ihre Urschel Niederlassungen in Deutschland und in der Schweiz:

URSCHEL INTERNATIONAL LIMITED

Dieselstr. 5, D-61239 Ober-Mörlen

Tel.: 06002/9150-0, Fax: 06002/9150-23, germany@urschel.com

Steineggstr. 32, CH-8852 Altendorf

Tel.: 055/4424800, Fax: 055/4424832, swiss@urschel.com