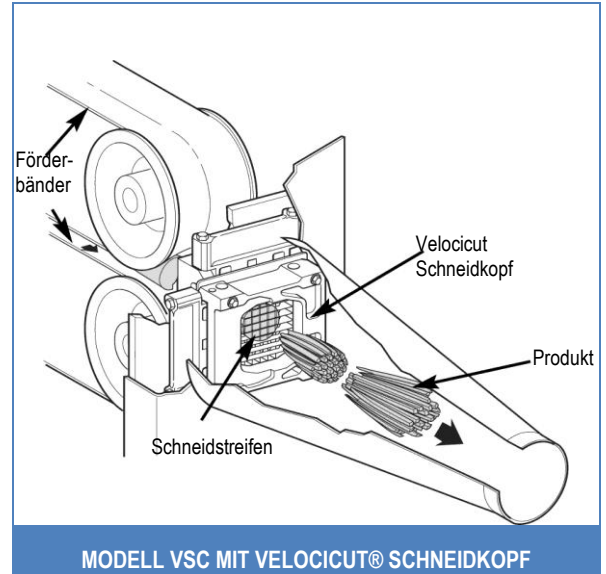


Urschel® Modell VSC

Schneidet Segmente, Scheiben und Streifen



TECHNISCHE DATEN

| | |
|---------------------|--|
| Länge: | 2.959 mm (116,48") |
| Breite: | 828 mm (32,61") |
| Höhe: | 1.392 mm (54,81") |
| Nettogewicht: | 466 kg (1.028 lb) |
| Motor: | 1,5 kW (3 HP) |
| | (völlig geschlossen, mit Außenbelüftung, variable Geschwindigkeit) |
| | oder 3,7 kW (5 HP) |
| | (völlig geschlossen, mit Außenbelüftung) |

ANWENDUNGEN

Das patentierte^s Urschel® Modell VSC kann aus einer Vielzahl von Nahrungsmitteln Segmente, Scheiben und Streifen mit quadratischem oder rechteckigem Querschnitt schneiden. Die Maschine bietet einen Antrieb für variable Geschwindigkeit, und aufklappbare Seitenabdeckungen. Die Schneidköpfe lassen sich schnell wechseln und die Maschine lässt sich aufgrund ihrer einfachen Konstruktion leicht reinigen und warten. Das Modell VSC kann Produkte mit einem Durchmesser bis zu 101,6 mm (4") aufnehmen und auch für automatische Beschickung eingerichtet werden. Lieferbar ist die Maschine entweder mit einer Beschickungswanne oder mit einer Rutsche für manuelle Beschickung. Eine Vielzahl verschiedener Schneidköpfe ist lieferbar (Standardschneidköpfe, Scheibenschneidköpfe und der patentierte^{ss} Velocicut® Schneidkopf). Wenden Sie sich an Urschel, um herauszufinden, welcher der richtige Schneidkopf für Ihre Anforderung ist.

ARBEITSWEISE

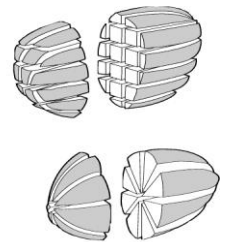
Das Modell VSC hat zwei Förderbänder, die in einem Gestell übereinander angeordnet sind und mit gleicher Geschwindigkeit laufen. Der Abstand zwischen den Bändern wird so eingestellt, dass das Schneidgut erfasst werden kann und Bänder sich ihm anpassen. Das Produkt wird von den Förderbändern beschleunigt und am Ende der Maschine durch die Messer und in den konischen Auslaufstützen geleitet. Bänder, Bandführungen und Bandrollen sind so konstruiert, dass das Schneidgut in der Mitte der Bänder gehalten wird. Eine kleine Wassermenge sorgt für die ausreichende Benetzung der Bänder und Schneidteile.

SCHNITTARTEN

STREIFEN MIT

QUADRATISCHEM QUERSCHNITT

| | |
|----------------|-----------------|
| .156" (4,0 mm) | .375" (9,5 mm) |
| .188" (4,8 mm) | .394" (10,0 mm) |
| .218" (5,5 mm) | .406" (10,3 mm) |
| .250" (6,4 mm) | .438" (11,1 mm) |
| .276" (7,0 mm) | .469" (11,9 mm) |
| .281" (7,1 mm) | .472" (12 mm) |
| .285" (7,2 mm) | .500" (12,7 mm) |
| .290" (7,4 mm) | .512" (13 mm) |
| .294" (7,5 mm) | .560" (14,2 mm) |
| .297" (7,5 mm) | .563" (14,3 mm) |
| .300" (7,6 mm) | .591" (15 mm) |
| .305" (7,7 mm) | .625" (15,9 mm) |
| .313" (8,0 mm) | .750" (19,1 mm) |
| .330" (8,4 mm) | .875" (22,2 mm) |
| .344" (8,7 mm) | 1" (25 mm) |



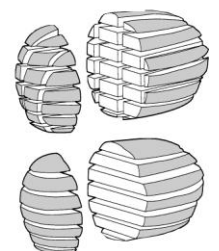
SEGMENTSCHNITTE

3, 4, 5, 6, 8, 10 oder 12

STREIFEN MIT

RECHTECKIGEM QUERSCHNITT

| |
|-------------------------------|
| .281 x .406" (7,1 x 10,3 mm) |
| .281 x .594" (7,1 x 15,1 mm) |
| .290 x .313" (7,4 x 8,0 mm) |
| .313 x .375" (8,0 x 9,5 mm) |
| .313 x .750" (9,5 x 19,1 mm) |
| .315 x .385" (8,0 x 9,8 mm) |
| .330 x .395" (8,4 x 10,0 mm) |
| .344 x .469" (8,7 x 11,9 mm) |
| .375 x .750" (9,5 x 19,1 mm) |
| .438 x .750" (11,1 x 19,1 mm) |
| .438 x .875" (11,1 x 22,2 mm) |



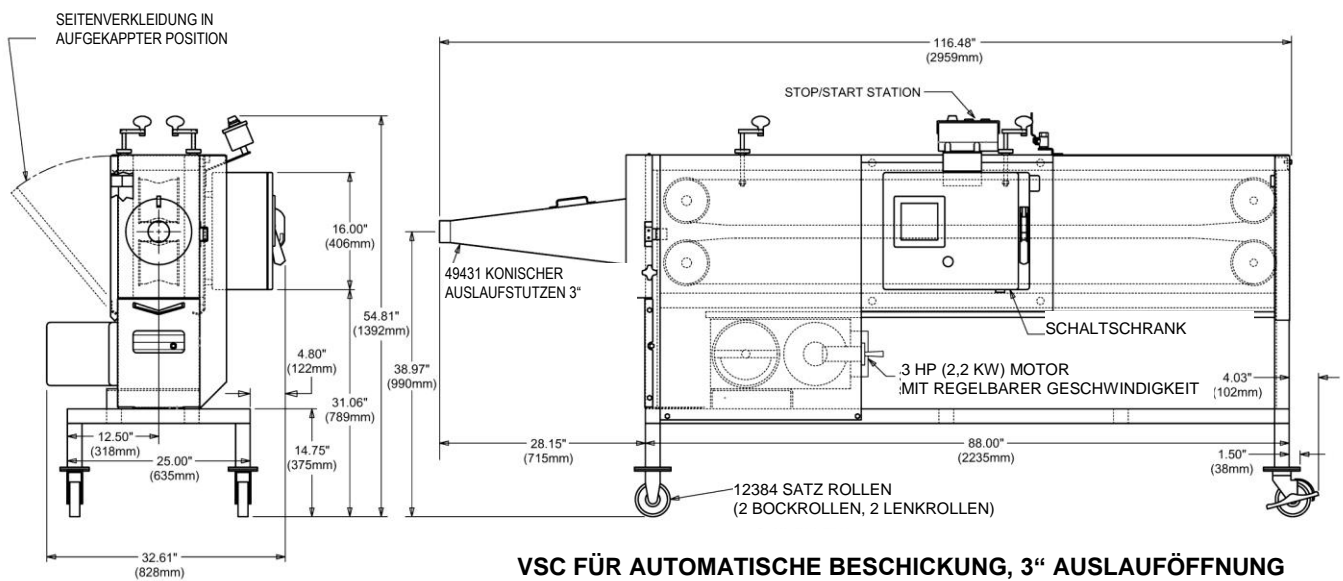
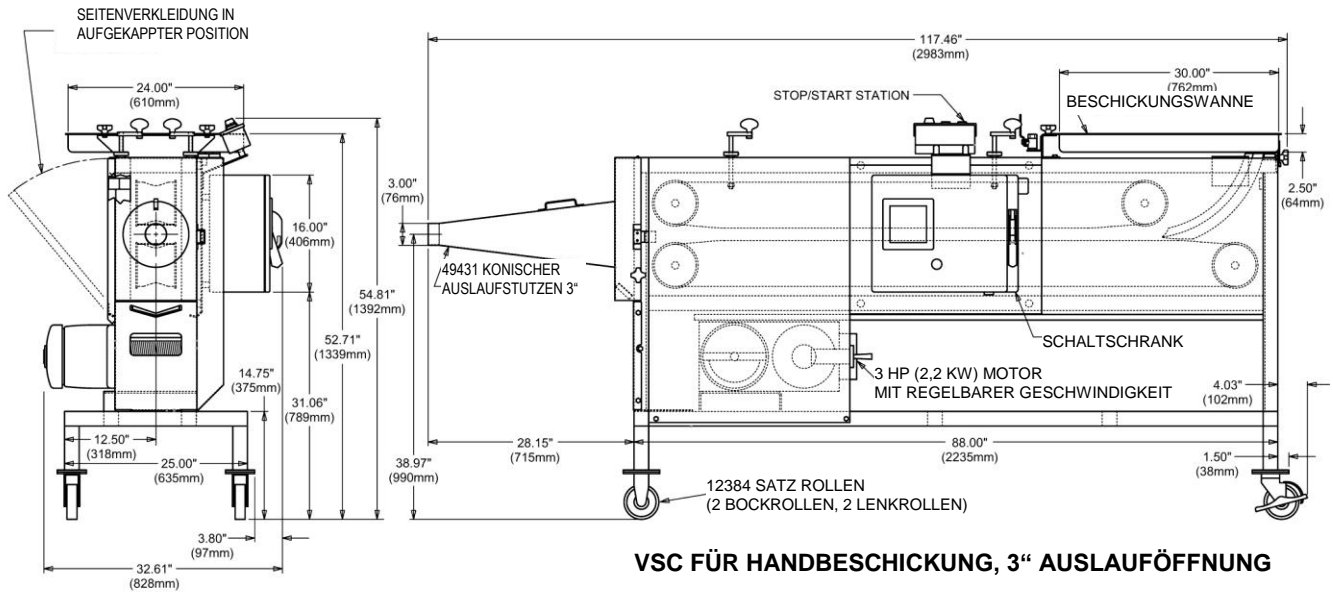
SCHIEBENSCHNITTE

Eine große Auswahl an Scheibenstärken ist verfügbar, um Ihren Produktanforderungen gerecht zu werden

Weitere Schnittgrößen sind möglich, wenn ein Velocicut® Schneidkopf eingesetzt wird.

Urschel® Modell VSC

Aufstellungszeichnung



Sie sind eingeladen. Testen Sie uns.

Urschel verfügt über gut eingerichtete Testeinrichtungen, in denen Schneidversuche für Sie und mit Ihnen gemeinsam durchgeführt werden können. Unsere Fachleute liefern Ihnen komplette Ergebnisse und schlagen Ihnen die für Ihre Zwecke am besten geeignete Maschine vor. Wenden Sie sich an Ihre Urschel Niederlassung, um einen Termin zu vereinbaren.



URSCHEL

The Global Leader in Food Cutting Technology

www.urschel.com | info@urschel.com

de.urschel.com

Kontakt für Deutschland, Österreich, Südtirol: germany@urschel.com

Kontakt für die Schweiz: swiss@urschel.com

© Urschel und Velocicut sind eingetragene Warenzeichen der Urschel Laboratories, Inc.

§ Das Modell VSC ist geschützt durch US Patent Nr. 5044240 und EU Patent Nr. 412835. Weitere Patente angemeldet.

§§ Der Velocicut Schneidkopf ist geschützt durch US Patent Nr. 5343623 und EU Patent Nr. EP0570153.