

TYPES DE COUPES

SPÉCIFICATIONS

Longueur : 2959 mm
 Largeur : 828 mm
 Hauteur : 1392 mm
 Poids net : 466 kg
 Moteur : 3 ou 5 CV (1,5 ou 3,7 kW)

APPLICATIONS

Le modèle VSC breveté d'Urschel effectue des coupes en segments, tranches longitudinales et bâtonnets carrés ou rectangulaires sur de nombreux produits tels que carottes, cornichons, courgettes et pommes de terre. Le Modèle VSC offre un entraînement à vitesse réglable, des panneaux latéraux à charnières, un changement rapide des blocs de coupe ainsi qu'une conception simplifiée pour un entretien facile et un nettoyage rapide. Le diamètre maximum d'entrée du produit est de 101,6 mm.

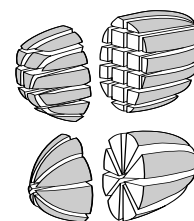
La machine peut être équipée à la vente d'un plateau et d'une goulotte pour les opérations d'alimentation manuelle. Pour accroître la polyvalence, différents blocs de coupe sont disponibles : standard, en tranches longitudinales et le modèle breveté Velocicut®. Pour connaître le bloc de coupe convenant le mieux à votre application, consulter l'ingénieur commercial Urschel local.

PRINCIPE DE FONCTIONNEMENT

Le modèle VSC comporte deux bandes d'alimentation tournant à même vitesse et montées sur un même châssis, l'une au-dessus de l'autre. Un espace suffisant est ménagé entre les deux bandes pour qu'elles enserrent le produit en leur milieu. Un plateau et une goulotte d'alimentation sont montés à l'entrée des deux bandes. Le produit à couper est introduit depuis le plateau vers la goulotte et les bandes qui l'accélèrent jusqu'à la vitesse de coupe. À l'extrémité opposée le produit sort avec la vitesse nécessaire et est projeté dans un bloc de coupe afin de ressortir dans un cône de déchargement. Les bandes et leurs rouleaux d'entraînement sont conçus pour maintenir le produit en leur milieu afin d'être centré dans le bloc de coupe. Un filet d'eau apporte la lubrification nécessaire aux bandes et au bloc de coupe. Le modèle VSC est également adaptable pour une alimentation par convoyeur automatique à bandes.

Bâtonnets carrés

4,0 mm	9,5 mm
4,8 mm	10,0 mm
5,5 mm	10,3 mm
6,4 mm	11,1 mm
7,0 mm	11,9 mm
7,1 mm	12,0 mm
7,2 mm	12,7 mm
7,4 mm	13,0 mm
7,5 mm	14,2 mm
7,5 mm	14,3 mm
7,6 mm	15,0 mm
7,7 mm	15,9 mm
8,0 mm	19,1 mm
8,4 mm	22,2 mm
8,7 mm	25 mm

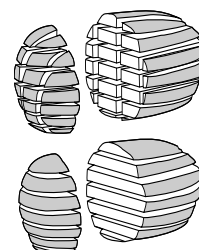


Coupes en segments :
3, 4, 5, 6, 8, 10 ou 12

Bâtonnets rectangulaires

7,1 x 10,3 mm
7,1 x 15,1 mm
7,4 x 8,0 mm
8,0 x 9,5 mm
9,5 x 19,1 mm
8,0 x 9,8 mm
8,4 x 10,0 mm
8,7 x 11,9 mm
9,5 x 19,1 mm
11,1 x 19,1 mm
11,1 x 22,2 mm

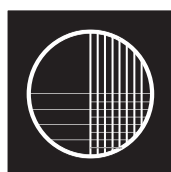
D'autres dimensions sont disponibles si la tête de coupe Velocicut est employée.



Tranches longitudinales :
Différentes dimensions de coupes en tranches longitudinales ondulées et plates sont disponibles pour répondre aux exigences du produit.

Un essai de coupe avec votre produit

Urschel dispose de plusieurs centres d'essais prêts à tester votre application de coupe. Notre personnel expérimenté vous remettra un rapport d'essais complet avec leur recommandation pour la machine vous convenant le mieux. Ces tests sont sans engagement de votre part et les résultats restent strictement confidentiels. Contactez-nous afin que nous puissions organiser vos essais. Vous pouvez également consulter notre site internet www.urschel.com



URSCHEL

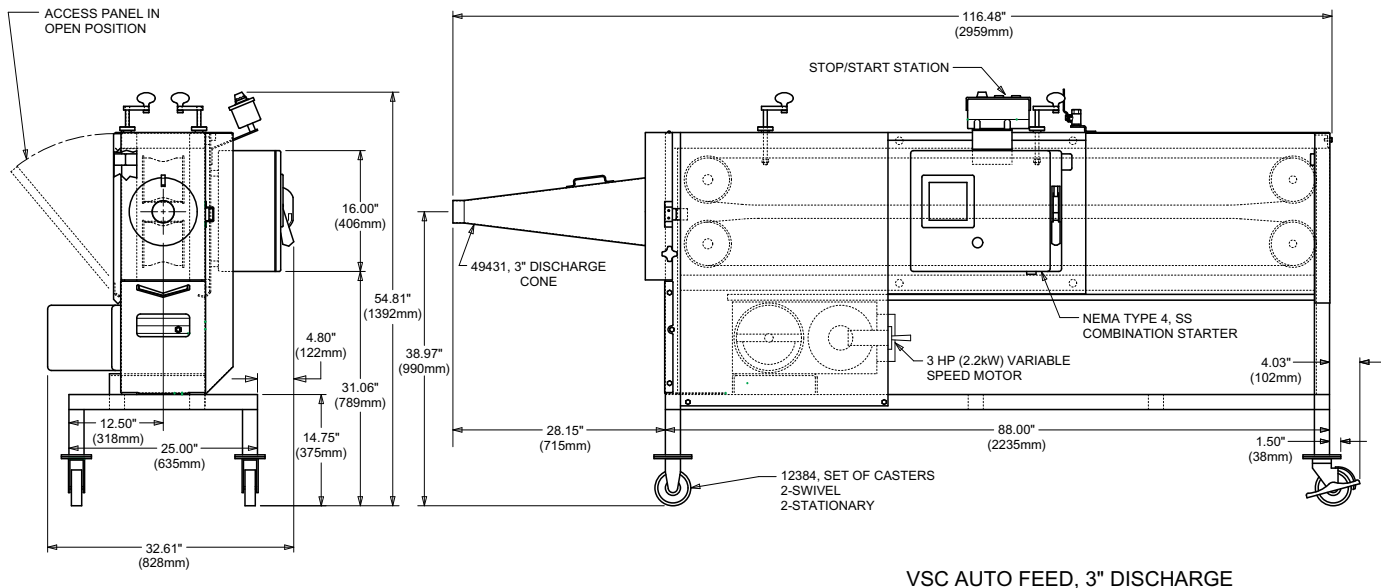
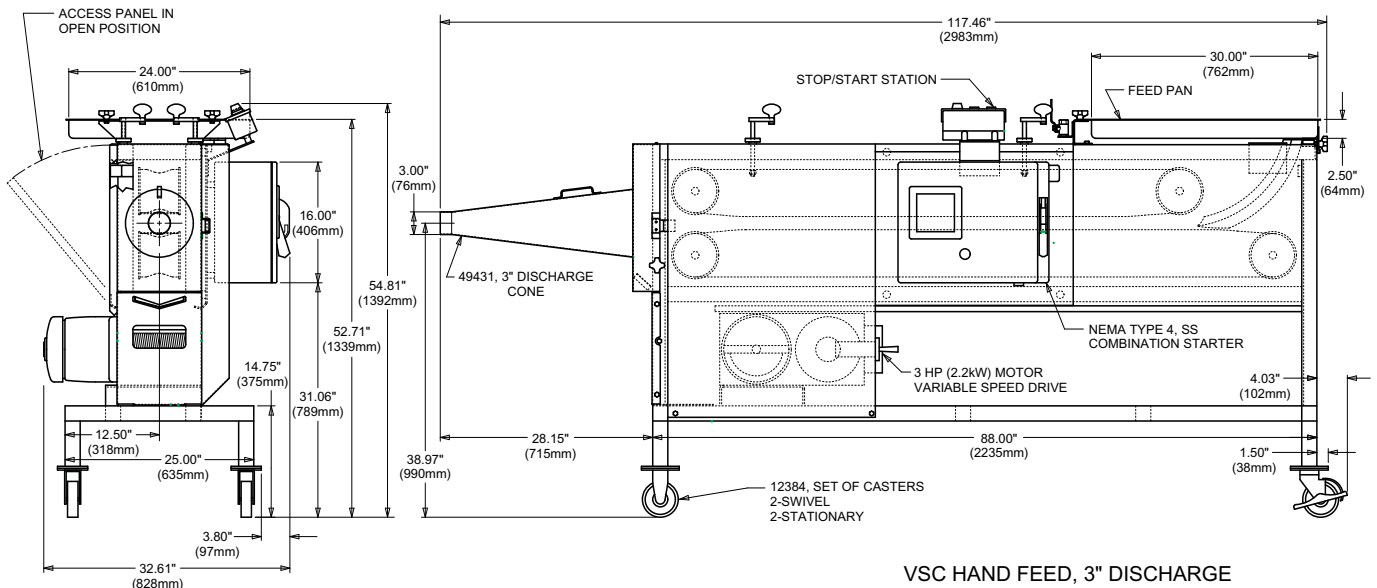
INTERNATIONAL LTD. FRANCE
 Parc Technologique du Bois Chaland
 8, Rue des Pyrénées, 91090 Lisses, France
 Tél: +33 1 60 75 77 77 Fax: +33 1 60 86 03 53
 Email: france@urschel.com Web: http://www.urschel.com

Créateurs et fabricants de matériel de précision pour la réduction dimensionnelle.
 Filiale d'Urschel Laboratories, Incorporated U.S.A.

§ Le Modèle VSC peut contenir des pièces protégées par les brevets U.S. n° 5343623, 5875697 et 6553885.

L2021 DEC 2005

Model VSC Dimensional Drawing



Un essai de coupe avec votre produit

Urschel dispose de plusieurs centres d'essais prêts à tester votre application de coupe. Notre personnel expérimenté vous remettra un rapport d'essais complet avec leur recommandation pour la machine vous convenant le mieux. Ces tests sont sans engagement de votre part et les résultats restent strictement confidentiels. Contactez-nous afin que nous puissions organiser vos essais. Vous pouvez également consulter notre site internet www.urschel.com



URSCHEL

INTERNATIONAL LTD. FRANCE
Parc Technologique du Bois Chaland
8, Rue des Pyrénées, 91090 Lisses, France
Tél: +33 1 60 75 77 77 Fax: +33 1 60 86 03 53
Email: france@urschel.com Web: <http://www.urschel.com>

Créateurs et fabricants de matériel de précision pour la réduction dimensionnelle.
Filiale d'Urschel Laboratories, Incorporated U.S.A.

© Urschel and Velocicut are registered trademarks of Urschel Laboratories, Inc.

§ The Model VSC is protected by U.S. Patent No. 5044240 and European Patent No. 412835. Foreign and other patents pending.

§§ The Velocicut is protected by U.S. Patent No. 5343623 and European Patent No. EP0570153.