

# Urschel® Modèle RA-A

## Coupes uniformes en cubes, lanières ou tranches



### SPECIFICATIONS

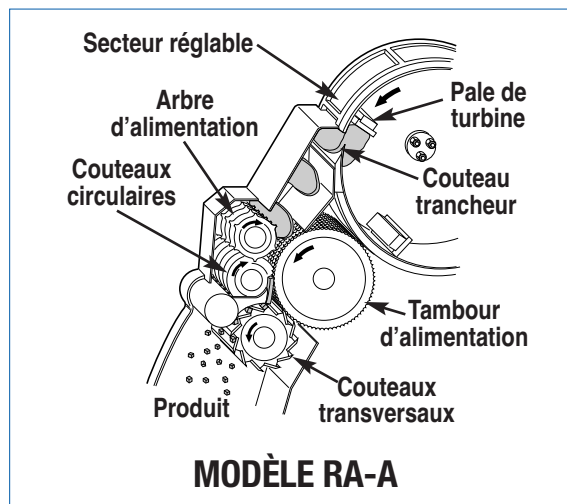
Longueur : ..... 999 mm  
Largeur : ..... 929 mm  
Hauteur : ..... 1592 mm  
Poids net : ..... 318 kg  
Moteurs : ..... 5 CV (3,7 kW)

### APPLICATIONS

Le Modèle RA-A permet d'obtenir une large gamme de cubes et de bâtonnets à partir de multiples produits tels que fruits, légumes, ingrédients pour condiments, noix et viande reconstituée. La taille maximum d'entrée du produit ne doit dépasser 88,9 mm dans aucun sens. Le Modèle RA-A offre un fonctionnement en continu pour des productions ininterrompues, ainsi qu'une conception simplifiée pour un entretien facile et un nettoyage rapide.



Modèle RA-A avec moteur en acier inoxydable en option, châssis à roulettes et trémie d'alimentation avec extension.



### PRINCIPE DE FONCTIONNEMENT

Le produit est déversé dans une trémie d'alimentation puis tombe à l'intérieur d'une turbine en rotation. Sous l'effet de la force centrifuge, le produit est plaqué contre l'intérieur du tambour pour y être entraîné par les pales de la turbine jusqu'au couteau trancheur. Un secteur réglable situé sur le tambour permet d'ajuster l'épaisseur de tranchage. Celle-ci est réglée en ajustant la distance entre le tambour et le couteau trancheur. Les tranches tombent alors sur un tambour d'alimentation rotatif. Sous l'action combinée du tambour et de l'arbre d'alimentation opposé, les tranches sont entraînées vers les couteaux circulaires qui les découpent en bâtonnets. Les bâtonnets passent alors directement dans les couteaux transversaux pour être coupés en cubes ou morceaux rectangulaires de taille prédéterminée.

### TYPES DE COUPES

**CUBES** : Il faut utiliser un couteau trancheur, un arbre de coupe circulaire et un arbre de coupe transversale pour obtenir des cubes. Le changement de la dimension de coupe s'obtient en utilisant différents arbres de coupe et en réglant l'épaisseur de tranchage.

Épaisseur de tranchage : 1,6 à 9,5 mm

Coupes circulaires : 3,2 à 25,4 mm

Coupes transversales : 1,3 à 76,2 mm

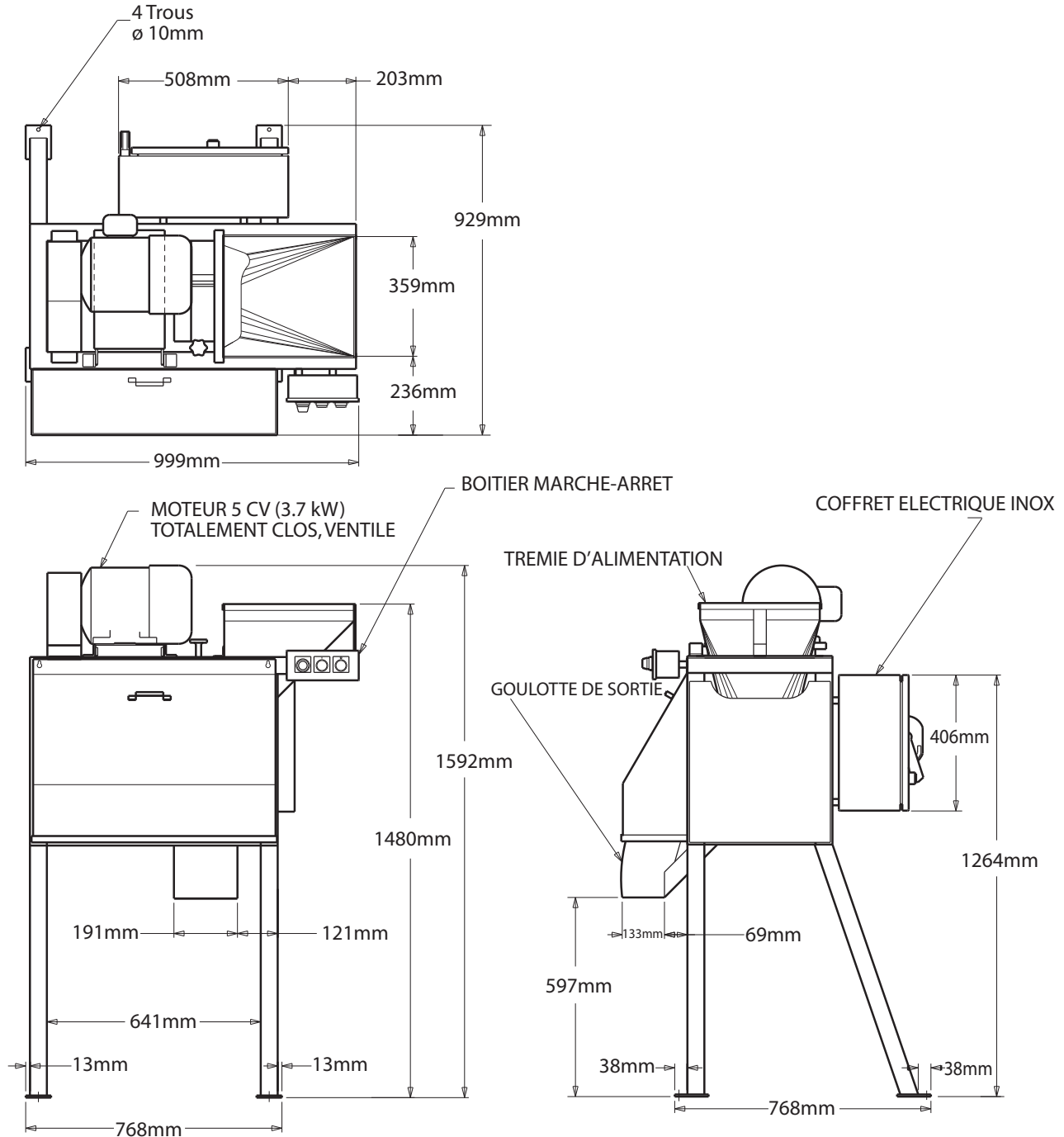
**BÂTONNETS** : Il suffit à l'utilisateur du Modèle RA-A d'enlever l'arbre de coupe transversale et l'axe pour produire des bâtonnets de différentes longueurs, selon la taille du produit entrant. Il peut également être nécessaire de changer d'arbre de coupe circulaire.

Si le produit que vous désirez ne figure pas sur ce feuillet, veuillez contacter Urschel afin de trouver la solution la plus appropriée à votre problème de coupe.

(suite)

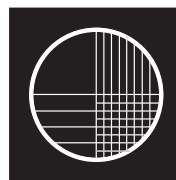
# Urschel® Modèle RA-A

## Plan d'encombrement



### Un Essai de Coupe pour Votre Produit

Urschel Laboratories dispose de plusieurs centres d'essais à travers le monde, tous dotés de personnel expérimenté prêt à tester votre application de réduction dimensionnelle. Ces essais sont gratuits et sans engagement de votre part. Contactez-nous afin que nous puissions les organiser. Vous pouvez même faire votre demande via notre site internet sur [www.urschel.com](http://www.urschel.com)



## URSCHEL

INTERNATIONAL LTD. FRANCE

Parc Technologique du Bois Chaland

8, Rue des Pyrénées, 91090 Lisses, France

Tél: +33 1 60 75 77 77 Fax: +33 1 60 86 03 53

Email: [france@urschel.com](mailto:france@urschel.com) Web: <http://www.urschel.com>

**Créateurs et fabricants de matériel de précision pour la réduction dimensionnelle.**

Filiale d'Urschel Laboratories, Incorporated U.S.A.