

SPÉCIFICATIONS

Longueur : 2973 mm
 Largeur : 797 mm
 Hauteur : 1135 mm
 Poids net : 349 kg
 Moteur : 2 CV (1,5 kW)
 Moteur de la bande d'alimentation : 3/4 CV (0,56 kW)

APPLICATIONS

Le §Modèle OC d'Urschel est utilisé pour effectuer une coupe originale en biais sur des produits de forme allongée tels que cornichons, carottes, céleri, rhubarbe, okra, pommes de terre, courges, etc. La machine offre une grande variété d'épaisseurs de tranchage, un fonctionnement en continu pour des productions ininterrompues, ainsi qu'une conception simplifiée pour un entretien facile et un nettoyage rapide. Le Modèle OC accepte des produits pouvant aller jusqu'à 63,5 mm de diamètre ou de largeur.

PRINCIPE DE FONCTIONNEMENT

Le produit est déversé sur une bande d'alimentation qui le transporte jusqu'à la roue de coupe. Les couteaux sous tension font office de rayons pour la roue de coupe, et soutiennent la jante. Les couteaux sont placés légèrement en hélice afin d'effectuer une coupe régulière et d'accompagner le produit dans son déplacement. Une seule tranche est faite à la fois pour éviter d'écraser le produit. Les tranches sont alors déchargées de la machine dans une goulotte de sortie.

TYPES DE COUPES

Tranches plates et ondulées en biais : Grande variété d'épaisseurs de 1,6 à 44,5 mm

Tranches plates en biais avec une roue MicroSlice® : 0,8 à 3 mm. Consulter l'usine. Machine spéciale requise.

Un essai de coupe avec votre produit

Urschel dispose de plusieurs centres d'essais prêts à tester votre application de coupe. Notre personnel expérimenté vous remettra un rapport d'essais complet avec leur recommandation pour la machine vous convenant le mieux. Ces tests sont sans engagement de votre part et les résultats restent strictement confidentiels. Contactez-nous afin que nous puissions organiser vos essais. Vous pouvez également consulter notre site internet www.urschel.com



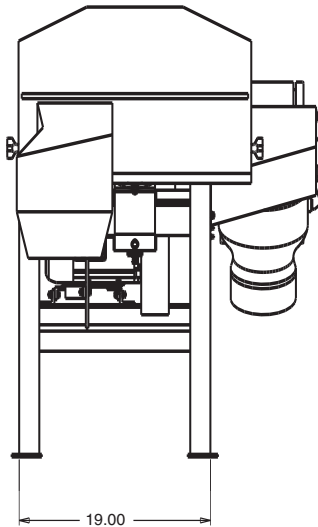
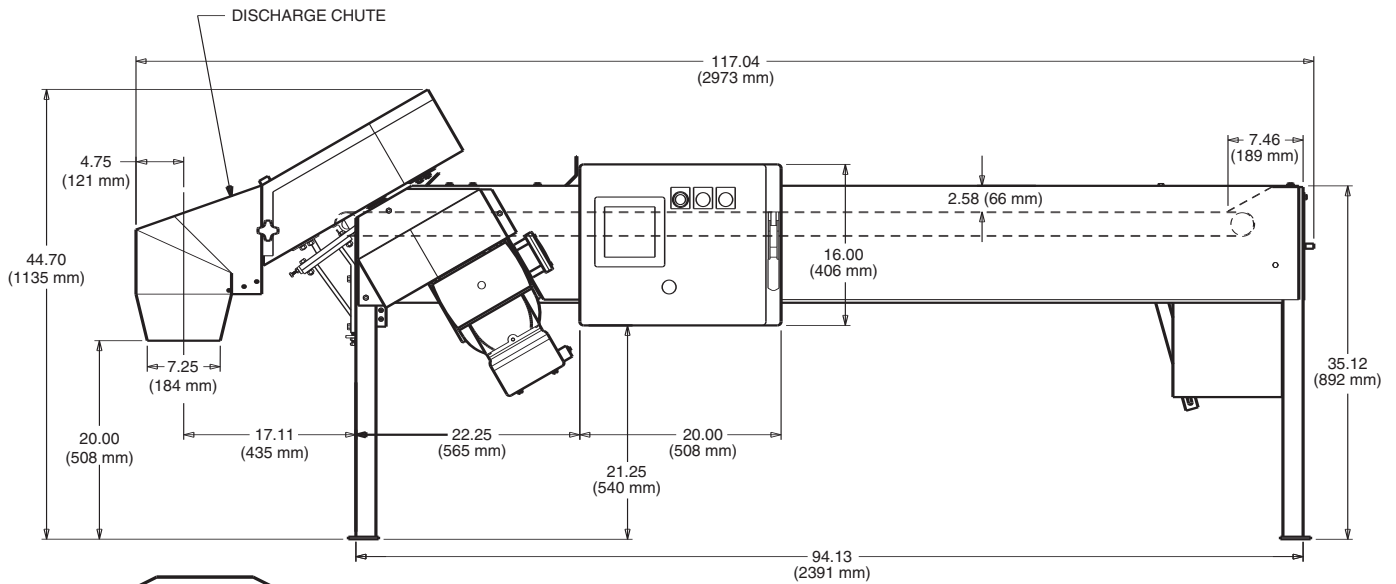
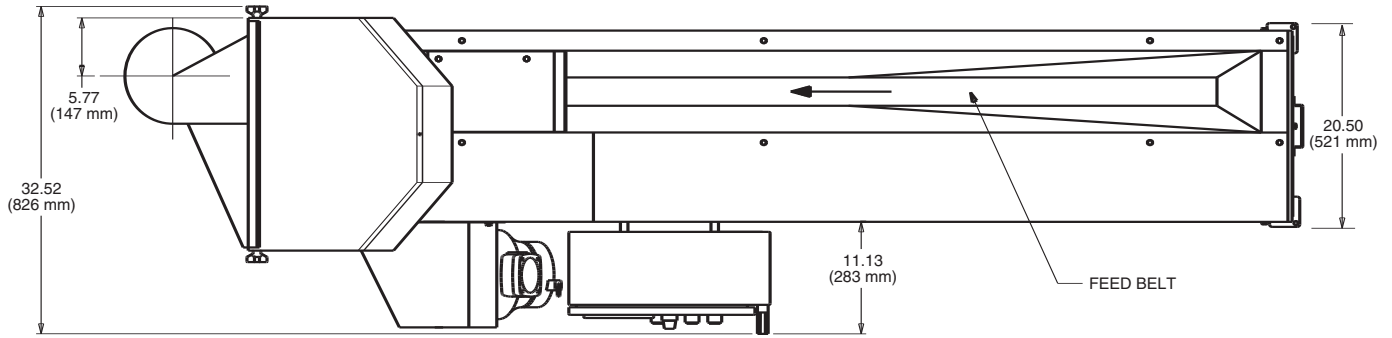
URSCHEL

INTERNATIONAL LTD. FRANCE
 Parc Technologique du Bois Chaland
 8, Rue des Pyrénées, 91090 Lisses, France
 Tél: +33 1 60 75 77 77 Fax: +33 1 60 86 03 53
 Email: france@urschel.com Web: http://www.urschel.com

Créateurs et fabricants de matériel de précision pour la réduction dimensionnelle.
 Filiale d'Urschel Laboratories, Incorporated U.S.A.

L2021 DEC 2005

Urschel® Model OC Dimensional Drawing



Un essai de coupe avec votre produit

Urschel dispose de plusieurs centres d'essais prêts à tester votre application de coupe. Notre personnel expérimenté vous remettra un rapport d'essais complet avec leur recommandation pour la machine vous convenant le mieux. Ces tests sont sans engagement de votre part et les résultats restent strictement confidentiels. Contactez-nous afin que nous puissions organiser vos essais. Vous pouvez également consulter notre site internet www.urschel.com

L1960 January 2005 (s.s. 1363)



URSCHEL

INTERNATIONAL LTD. FRANCE

Parc Technologique du Bois Chaland

8, Rue des Pyrénées, 91090 Lisses, France

Tél: +33 1 60 75 77 77 Fax: +33 1 60 86 03 53

Email: france@urschel.com Web: <http://www.urschel.com>

Créateurs et fabricants de matériel de précision pour la réduction dimensionnelle.

Filiale d'Urschel Laboratories, Incorporated U.S.A.

©Urschel and MicroSlice are registered trademarks of Urschel Laboratories, Inc.