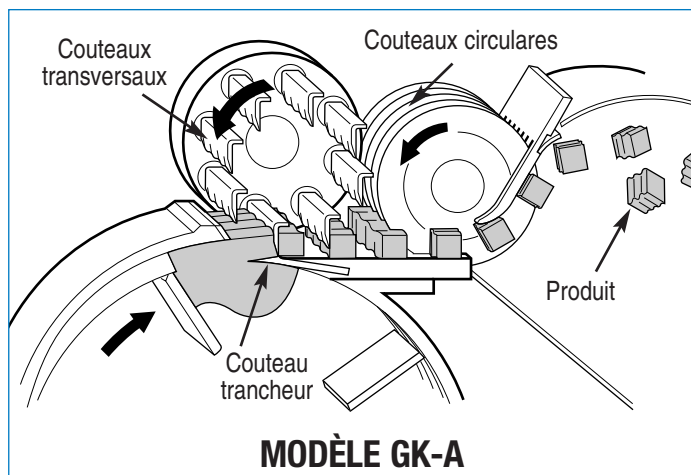


URSCHEL® Modèles G-A/GK-A

Coupes droites ou ondulées en tranches, bâtonnets et cubes



SPECIFICATIONS

Longueur :1873 mm
Largeur :1167 mm
Hauteur :1251 mm
Poids Net :349 kg
Moteur :2 CV (1,5 kW)

APPLICATIONS

Le Modèle G-A d'Urschel permet d'obtenir des cubes uniformes, des bâtonnets droits de type frites et des tranches d'une variété de fruits tendres et mûrs et de légumes racines fibreux et cassants.

Le Modèle GK-A d'Urschel produit des tranches ondulées, des coupes tridimensionnelles à quatre côtés ondulés et deux côtés plats d'une variété de fruits et légumes. Cette machine convient particulièrement à la fabrication de bâtonnets-frites ondulés à partir de pommes de terre.

La dimension maximum d'entrée du produit dans l'une ou l'autre machine ne doit dépasser 140 mm (5-1/2") dans aucun sens. Grâce à un grand choix de pièces de coupe interchangeable, l'utilisateur peut obtenir une coupe franche et délicate dans une large gamme de dimensions et à haute capacité de production. Les deux modèles offrent un fonctionnement en continu pour des productions ininterrompues, ainsi qu'une conception simplifiée pour un entretien facile et un nettoyage rapide.

PRINCIPE DE FONCTIONNEMENT

Le produit est déversé dans une trémie d'alimentation puis pénètre dans une turbine en rotation. Sous l'effet de la force centrifuge, le produit est plaqué contre l'intérieur du tambour pour y être entraîné par les pales de la turbine jusqu'au couteau trancheur. Un secteur réglable au sommet du tambour permet d'ajuster l'épaisseur de tranchage, grâce à un bouton moleté, situé au dessus de la machine, facilement accessible.

Dès la coupe en tranches effectuée, un jeu de couteaux transversaux débite des bâtonnets et les transfère vers un jeu de couteaux circulaires qui les recoupe en cubes ou parallélépipèdes rectangles.

TYPES DE COUPES

TRANCHES : 3,2 à 19,1 mm

CUBES : Un couteau trancheur, un arbre de coupe transversale et un arbre de coupe circulaire sont nécessaires pour obtenir des cubes. Le changement de la dimension de coupe s'obtient en utilisant différents arbres de coupe et en réglant l'épaisseur de tranchage.

Épaisseur de tranchage : 3,2 à 19,1 mm

Coupes transversales : 7,1 à 22,2 mm

Coupes circulaires : 3,2 à 76 mm

BÂTONNETS : Utiliser seulement le couteau trancheur et l'arbre de coupe transversale pour obtenir des bâtonnets.

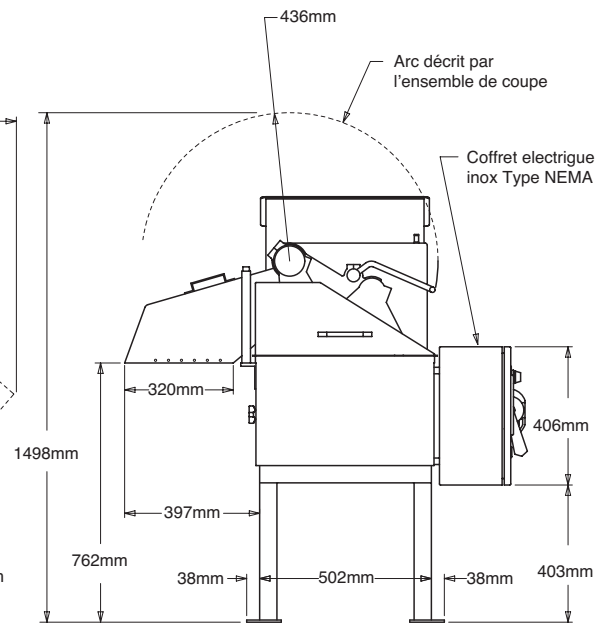
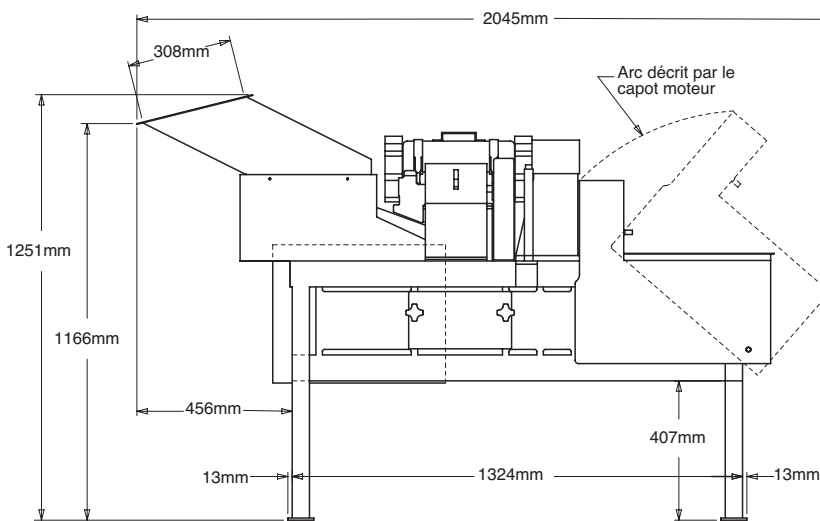
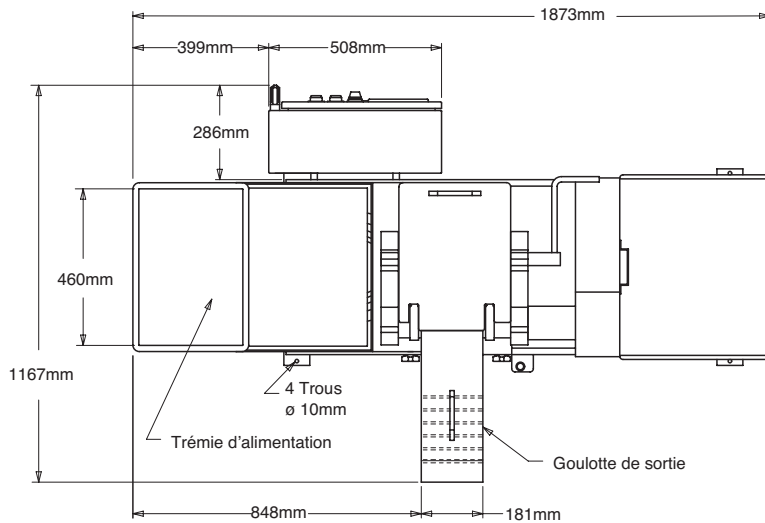
COUPES JULIENNE : Des coupes de type julienne peuvent également être obtenues. Pour en savoir plus sur la configuration requise, contacter l'ingénieur commercial Urschel local.

Si le produit que vous désirez ne figure pas sur ce feuillet, veuillez contacter Urschel afin de trouver la solution la plus appropriée à votre problème de coupe.

(suite)

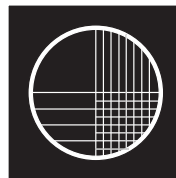
Modèles G-A/GK-A

Plan d'encombrement



Un Essai de Coupe pour Votre Produit

Urschel Laboratories dispose de plusieurs centres d'essais à travers le monde, tous dotés de personnel expérimenté prêt à tester votre application de réduction dimensionnelle. Ces essais sont gratuits et sans engagement de votre part. Contactez-nous afin que nous puissions les organiser. Vous pouvez même faire votre demande via notre site internet sur www.urschel.com



URSCHEL

INTERNATIONAL LTD. FRANCE

Parc Technologique du Bois Chaland

8, Rue des Pyrénées, 91090 Lisses, France

Tél: +33 1 60 75 77 77 Fax: +33 1 60 86 03 53

Email: france@urschel.com Web: <http://www.urschel.com>

Créateurs et fabricants de matériel de précision pour la réduction dimensionnelle.

Filiale d'Urschel Laboratories, Incorporated U.S.A.

©Urschel est une marque déposée d'Urschel Laboratories, Inc.

L1902FR SEP 2008 (s.s. 1643 & 1644)