

## SPECIFICATIONS

Longueur : ..... 1476 mm  
 Largeur : ..... 1040 mm  
 Hauteur : ..... 1624 mm  
 Poids net : ..... 254 kg  
 Moteur : ..... 3/4 CV (0,56 kW)

## APPLICATIONS

Le Modèle 30 d'Urschel® réduit au minimum les fausses coupes de produits alimentaires tels que haricots verts ou beurre, asperges, okra, céleri, carottes et rhubarbe.

La longueur maximum d'entrée du produit est de 203 mm. Différents types de trémies d'alimentation sont disponibles selon les produits. La machine offre un fonctionnement en continu pour des productions ininterrompues, ainsi qu'une conception simplifiée pour un entretien facile et un nettoyage rapide.

## PRINCIPE DE FONCTIONNEMENT

Le produit est déversé dans une trémie d'alimentation puis pénètre dans des alvéoles coniques en mouvement longues et étroites qui servent d'enceinte de coupe. Les alvéoles passent devant une série de couteaux fixes. Le produit coupé est déposé sur un tamis vibrant qui élimine les fausses coupes.

## TYPES DE COUPES

Coupes en tronçons : 12,7 mm, 20,3 mm, 25,4 mm, 31,8 mm, 38,1 mm, 50,8 mm

## Un essai de coupe avec votre produit

Urschel dispose de plusieurs centres d'essais prêts à tester votre application de coupe. Notre personnel expérimenté vous remettra un rapport d'essais complet avec leur recommandation pour la machine vous convenant le mieux. Ces tests sont sans engagement de votre part et les résultats restent strictement confidentiels. Contactez-nous afin que nous puissions organiser vos essais. Vous pouvez également consulter notre site internet [www.urschel.com](http://www.urschel.com)

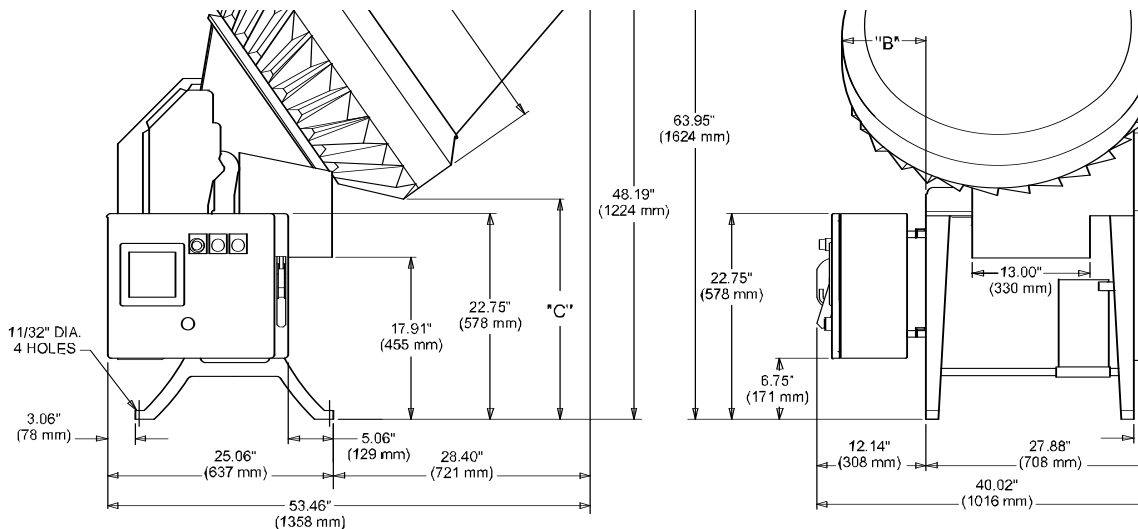
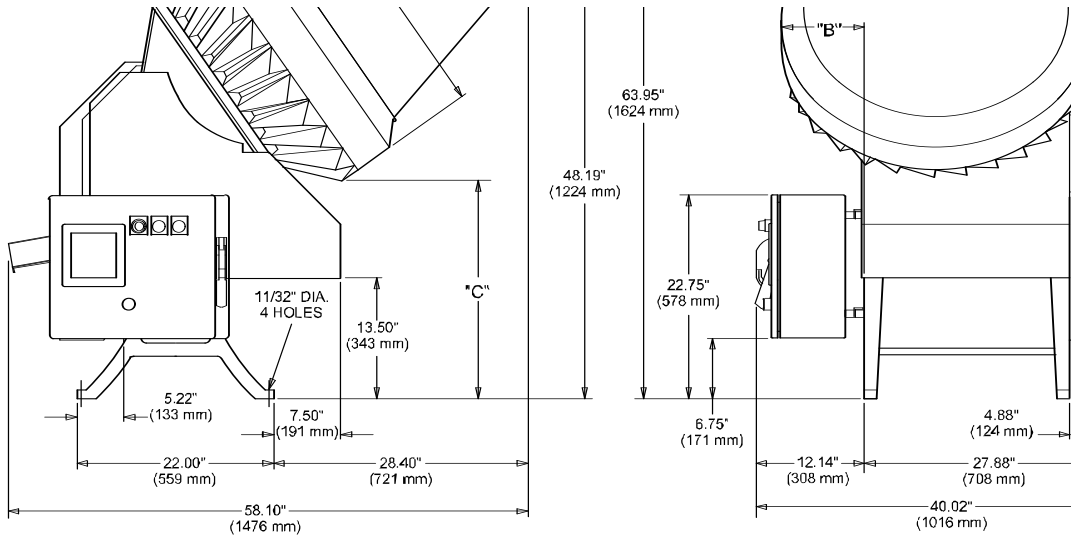


**URSCHEL**

INTERNATIONAL LTD. FRANCE  
 Parc Technologique du Bois Chaland  
 8, Rue des Pyrénées, 91090 Lisses, France  
 Tél: +33 1 60 75 77 77 Fax: +33 1 60 86 03 53  
 Email: france@urschel.com Web: http://www.urschel.com

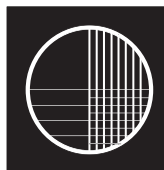
**Créateurs et fabricants de matériel de précision pour la réduction dimensionnelle.**  
 Filiale d'Urschel Laboratories, Incorporated U.S.A.

# Model 30 Dimensional Drawing



## Un essai de coupe avec votre produit

Urschel dispose de plusieurs centres d'essais prêts à tester votre application de coupe. Notre personnel expérimenté vous remettra un rapport d'essais complet avec leur recommandation pour la machine vous convenant le mieux. Ces tests sont sans engagement de votre part et les résultats restent strictement confidentiels. Contactez-nous afin que nous puissions organiser vos essais. Vous pouvez également consulter notre site internet [www.urschel.com](http://www.urschel.com) L2094 DEC 2006 (s.s. 1381)



## URSCHEL

INTERNATIONAL LTD. FRANCE

Parc Technologique du Bois Chaland

8, Rue des Pyrénées, 91090 Lisses, France

Tél: +33 1 60 75 77 77 Fax: +33 1 60 86 03 53

Email: france@urschel.com Web: <http://www.urschel.com>

**Créateurs et fabricants de matériel de précision pour la réduction dimensionnelle.**  
Filiale d'Urschel Laboratories, Incorporated U.S.A.

®Urschel is a registered trademark of Urschel Laboratories, Inc.