

COMITROL® 9310 型研磨机

高性能，可控颗粒 选配

获得专利的Comitrol9310型研磨机取代了9300型研磨机。该款设备功能包括一个集成触摸屏（选配），升级后的空气散热系统，新型切割外壳和延长主轴。集成的标准操作触摸屏可以全面监控设备情况，例如电流，电机轴承的温度和驱动组件的内部气温，可以识别安全传感器的报错，并记录机器运行时间，识别电机负载和过度进料问题。空气散热系统在驱动组件内集成了一个新式过滤风扇，可以持续冷却电机和传动组件，并防止机架发热膨胀。气流将热空气从产品区引走。散热风扇上的不锈钢过滤网可以很容易地拆下，进行日常清洁。

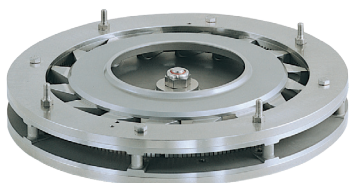
坚固的切割外壳可减轻动刀内的产品压力，含有密封的动刀可更好的容纳加工产品，不易造成泄漏。卸料处不同的螺栓设计易于使用在不同的生产线。延长主轴在主轴和切割外壳之间设计了额外的空间，保留了最初的密封并新增了迷宫式密封，以阻止产品进入主轴轴承。

它还配备了一个旁路，以防止产品堆积滞留问题。当最终产品为浆料、糊状物或液体时，建议使用9310型Comitrol研磨机来将产品切磨成小颗粒。9310型研磨机配备12英寸(305毫米)的微切刀头和动刀，由于动刀拥有极高的转速，所以9310能用于一次通过来达到最终成品。

广泛应用于蔬果汁、蔬果泥型、肉泥型的婴儿食品，坚果饮品和坚果酱都能通过这台机器进行常规加工的。



切割类型



微切刀头

使用直径12英寸（304.8毫米）的微切刀头可以将原料切磨成细至乳液级别的成品。为了确定合适的刀头，Urschel建议您来到我们实验室进行一次免费的应用测试。欢迎联系尤索获得更多信息。

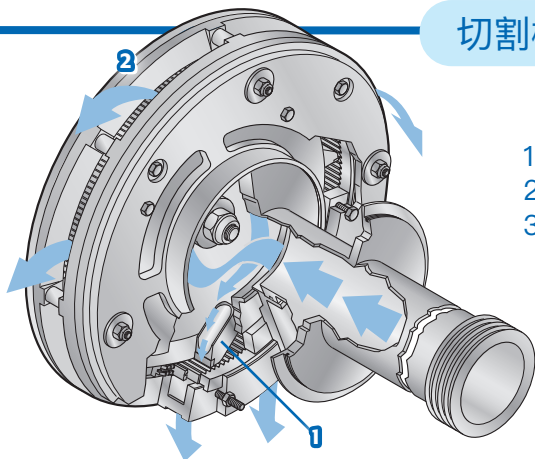


- 1 杏仁奶
- 2 芥末酱
- 3 婴儿食品
- 4 花生酱
- 5 辣椒酱
- 6 药用粉碎

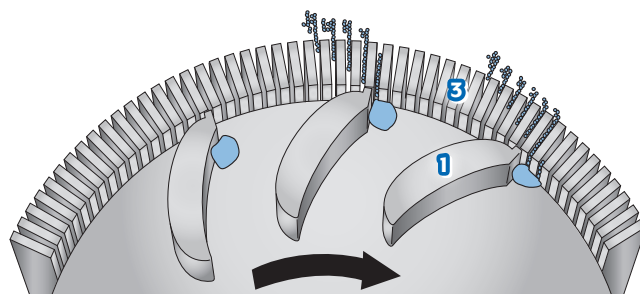
- 7 豆奶
- 8 蔬菜汁

备注：易爆物或可燃物不能使用任何尤索标准机型进行生产作业。您的产品应用会产生足够浓度的烟雾或粉尘，可能会产生潜在的爆炸性。在这种情况下，客户可以与尤索合作开发定制一款可适用的机型。

切割概述



1. 动刀
2. 微切刀头
3. 微切刀片



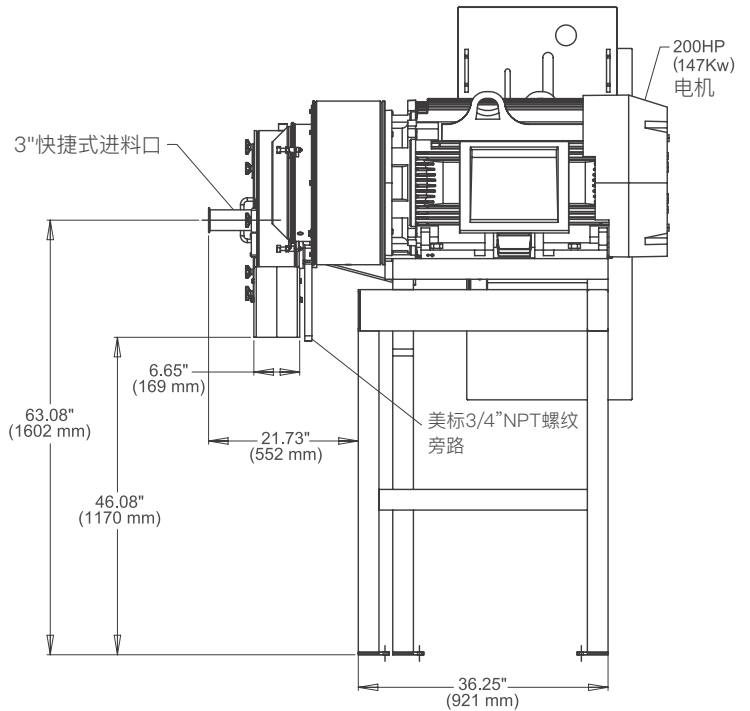
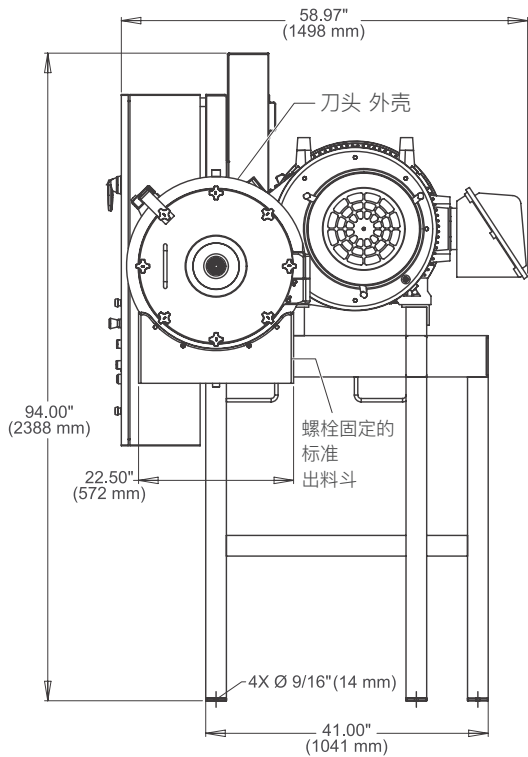
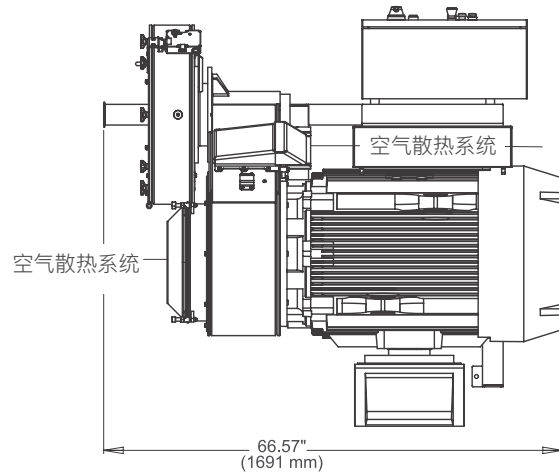
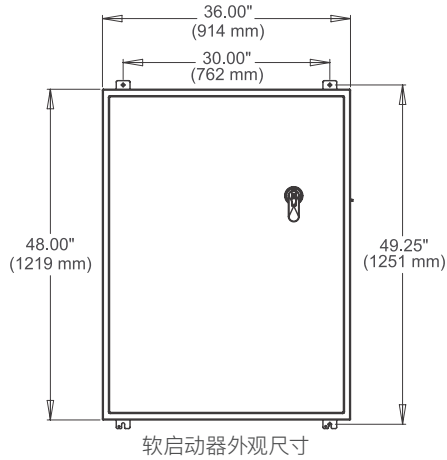
如在本页中未包含您的产品应用，请联系当地尤索团队寻求高效的解决方案，以满足您的需求粒径。

COMITROL® 9310 型研磨机



设备规格尺寸和重量可能因设备配置不同存在差异。

长度:	66.57" (1691 毫米)	净重:	3800 磅 (1724 公斤)
宽度:	58.97" (1498 毫米)	电机:	主轴电机150或200马力 (112或149.1千瓦)
高度:	94.00" (2388 毫米)		



规格尺寸

欢迎来URSCHEL进行测试

为您的产品安排全面、无义务的免费测试。

COMITROL®
BY URSCHEL THE SIZE REDUCTION SPECIALISTS



URSCHEL®
The Global Leader in Food Cutting Technology
www.urschel.com | ✉ china@urschel.com