

COMITROL[®]

粉碎研磨设备

由受控粉碎专家 **URSCHEL** 制造

受控粉碎



研磨|制泥|乳化|制粒|磨粉

 **URSCHEL[®]**
全球食品切割技术领导者

COMITROL 应用

§COMITROL®处理机在全世界广泛应用于食品，化学与药剂，并已获得了成功认证。

此系列独特的粉碎设备采用URSCHEL®工程技术制造，能达到最高的生产效率和节能效果，对于各种全干、半干和液态产品的粉碎研磨都能提供有效的解决方案。



用于调味的脱水果蔬粉在配备HMI的1700型上进行加工。

9300型设备可远程部署处理高产量的活性药物成分。

家禽皮通过两台1700型设备均匀研磨，用于生产汤底。



面包、点心及甜食

- 粉碎杏仁用于各种糕点中
- 将零碎的面包与糕点磨碎以便重新制作，作为顶层或外层用料。
- 将各种干果，坚果和浆果制成果酱
- 生产粗粒或丝滑的坚果酱。
- 均匀粉碎玉米以制造玉米片、玉米饼、谷类食品和面包屑
- 切成牛肉薄片用于装饰咸肉小吃
- 将香草豆磨成细粉，用于烘焙和糕点中
- 将南瓜，其他瓜类和苹果制成酱，用作馅料
- 粉碎次品巧克力和糖果用于重新制作

特色产品

- | | | | |
|------------------------|-----------------------------------|---------------------|-----------------------|
| 1. 通心粉
1500 型 | 8. 榛子薄片
1700 型 | 13. 花生酱
9310型 | 18. 饼干制粒
3600型 |
| 2. 花生酱夹心饼干制粒
3600 型 | 9. 麦片制粒
1700 型 | 14. 葡萄干酱
3600型 | 19. 奶油夹心饼干制粒
3600型 |
| 3. 葵花籽酱
1700 型 | 10. 华夫饼干制粒
1700型 (用Sprint 2预切) | 15. 香草豆制粒
1700型 | 20. 糖果饼干制粒
3600型 |
| 4. 面包粉
3600 型 | 11. 夹心饼干制粒
3640 型 | 16. 腰果酱
1700型 | 21. 布朗尼制粒
3600型 |
| 5. 玉米饼制粒
3600 型 | 12. 果冻夹心饼干制粒
3600型 | 17. 腰果制粒&粉
3600型 | |
| 6. 杏仁粉
1700 型 | | | |
| 7. 粗颗粒杏仁酱
1700 型 | | | |





水果、蔬菜 and 饮料

- 坚果奶的生产
- 研磨所有的成分包括植物基成顺滑流动的果泥
- 将胡萝卜、芹菜和西红柿磨碎，制成蔬菜汁
- 将菠萝、番石榴、梨和桃子逐一磨成泥
- 细化水果和蔬菜以制造婴儿和老年人食品
- 将脱水的土豆磨成均匀的粉
- 用于冷冻食品调味的卷心菜泥
- 粉碎玉米以制造玉米味奶油
- 粉碎辣椒以制造辣椒酱和调味料
- 粉碎水果和浆果加入酸奶和冰淇淋中调味

特色产品

- | | | | |
|----------------------------------|--------------------|---------------------|---------------------|
| 1. 椰子碎
1700型
(用Sprint 2预切) | 8. 蓝莓浆
1700型 | 16. 羽衣甘蓝粗浆
3600型 | 25. 芥末泥
9310型 |
| 2. 大豆、大米、燕麦、杏仁、和椰子植物奶
1500型 | 9. 芒果浆
1500型 | 17. 黑胡椒粉
1700型 | 26. 土豆泥
3600型 |
| 3. 卡内尔、香茅、茶、缬草和茴香香料制粒
3600型 | 10. 姜泥
2100型 | 18. 玉米糊
3000型 | 27. 土豆雪花片
3600型 |
| 4. 婴儿食品蔬果泥
9310型 | 11. 姜制粒
1700型 | 19. 西兰花米粒状
1700型 | 28. 辣酱泥
9310型 |
| 5. 柑橘皮制粒
3600型 | 12. 大颗粒蒜泥
3600型 | 20. 红豆糊
3600型 | 29. 辣椒粗&细酱
1700型 |
| 6. 橘子粗原浆
3600型 | 13. 巴西莓制粒
1700型 | 21. 咖啡豆制粒
1700型 | 30. 鹰嘴豆泥
1700型 |
| 7. 蔓越莓浆
1700型 | 14. 鳄梨粗浆
3600型 | 22. 菠萝粗&细泥
1700型 | 31. 鹰嘴豆制粒
3600型 |
| | 15. 羽衣甘蓝浆
1700型 | 23. 蔬菜汁泥
9310型 | 32. 苹果粗浆
3600型 |
| | | 24. 番茄酱
1500型 | |





肉类、家禽、鱼类和乳制品

- 粉碎牛肉、鱼和家禽肉用于生产宠物食品
- 粉碎各种替代蛋白质产品
- 将家禽肉切成薄片以制造火腿罐头
- 将猪肉乳化以制造香肠和三明治
- 将牛肉、小牛肉、羊肉和猪肉切成薄片，用于分量控制的产品
- 将牛肉切成条制作烤肉制品
- 生产用于营养补充食品所需的肉酱
- 将牛肉、脂肪和猪肉皮磨碎以制造香肠
- 将肉制品中的软骨和结缔纤维组织粉碎
- 研磨乳酪块至糊状用于加工奶酪产品
- 粉碎帕玛森及罗马诺奶酪至均匀大小的颗粒
- 研磨酪蛋白和干乳块
- 乳化天然奶酪，用于涂抹产品

特色产品 (从右到左)

- | | | | |
|------------------------|-----------------------|--------------------------------|---------------------|
| 1. 重组牛排
乳化
5600型 | 6. 火鸡卷
乳化
5600型 | 12. 奶酪泥
3000型 | 17. 鱼类废弃物酱
3640型 |
| 2. 牛肉棒
乳化
2100型 | 7. 碎牛肉片
2100型 | 13. 椰味酸奶
1700型 | 18. 昆虫泥
1700型 |
| 3. 鸡肉馅饼
乳化
5600型 | 8. 组织蛋白片
1700型 | 14. 巴马臣奶酪颗粒
1700型 | 19. 三文鱼酱
2100型 |
| 4. 炸鸡块
乳化
5600型 | 9. 组织蛋白粉碎
1700型 | 15. 海藻片
1700型 | 20. 豌豆蛋白片
1700型 |
| 5. 熟牛肉酱
1700型 | 10. 牛肉干粉碎
1700型 | 16. 海藻酱
9310型
Model 9310 | |
| | 11. 软骨组织破碎
2100型 | | |



分散、制药和化学品

- 研磨芦荟以制造芦荟护肤品
- 乳化糊状物以制造软膏和化妆品
- 切割和分散各种药液和软膏
- 粉碎颗粒状产品，用于溶剂提取
- 将结块的类固醇磨碎以制造护肤品
- 粉碎塑料以制造粉末涂层
- 研磨有机活性成分以制造胶囊

特色产品

- | | |
|------------------|---------------------------|
| 1. 片剂粉末
9310型 | 7. 胶原蛋白乳剂
1500型 |
| 2. 植物粉
1700型 | 8. 塑料颗粒
1700型 |
| 3. 玉米淀粉
1700型 | 9. 分散聚合物
3600型 |
| 4. 烟草片
3640型 | 10. 膨润土基润滑脂
1700型 |
| 5. 芦荟膏
1700型 | 11. 过氧化苯甲酰
乳液
1500型 |
| 6. 盐酸树脂
9310型 | |

全系列受控粉碎设备

Urschel 提供种类齐全的Comitrol系列设备满足您的生产需求，并提供广泛的进料和出料配置。每种型号皆采用一次通过的粉碎方式，设备可连续生产，无需进行额外调整。设备采用不锈钢结构和其他耐腐蚀材料，便于清理和维护

传统粉碎

传统粉碎是将产品逐步缩减到期望颗粒的过程。粉碎方法采用各种磨削、压碎或撕裂等方式，这会产生过多的热量并降低成品的质量。同时也导致了不符合尺寸的颗粒比例增加，这些颗粒落在所需的目标范围之外，影响了产量，质量和最终颗粒的规格。

受控粉碎

“Comitrol”这个词的意思是指受控粉碎。Comitrol系列设备采用的是渐进式剪切原理，使产品在一个静止的减缩刀头内，以高速旋转达到高效率的粉碎效果。除此之外，设备采用的是连续性一次通过的粉碎方式，能获得均匀大小的颗粒，并取得高产量。这种受控粉碎的方式，能为您提供当今效率最高的粉碎效果。Comitrol系列设备功能全面，已经被用于全球数以千计的生产加工用途中，处理种类繁多的食品，化学品和药剂产品。

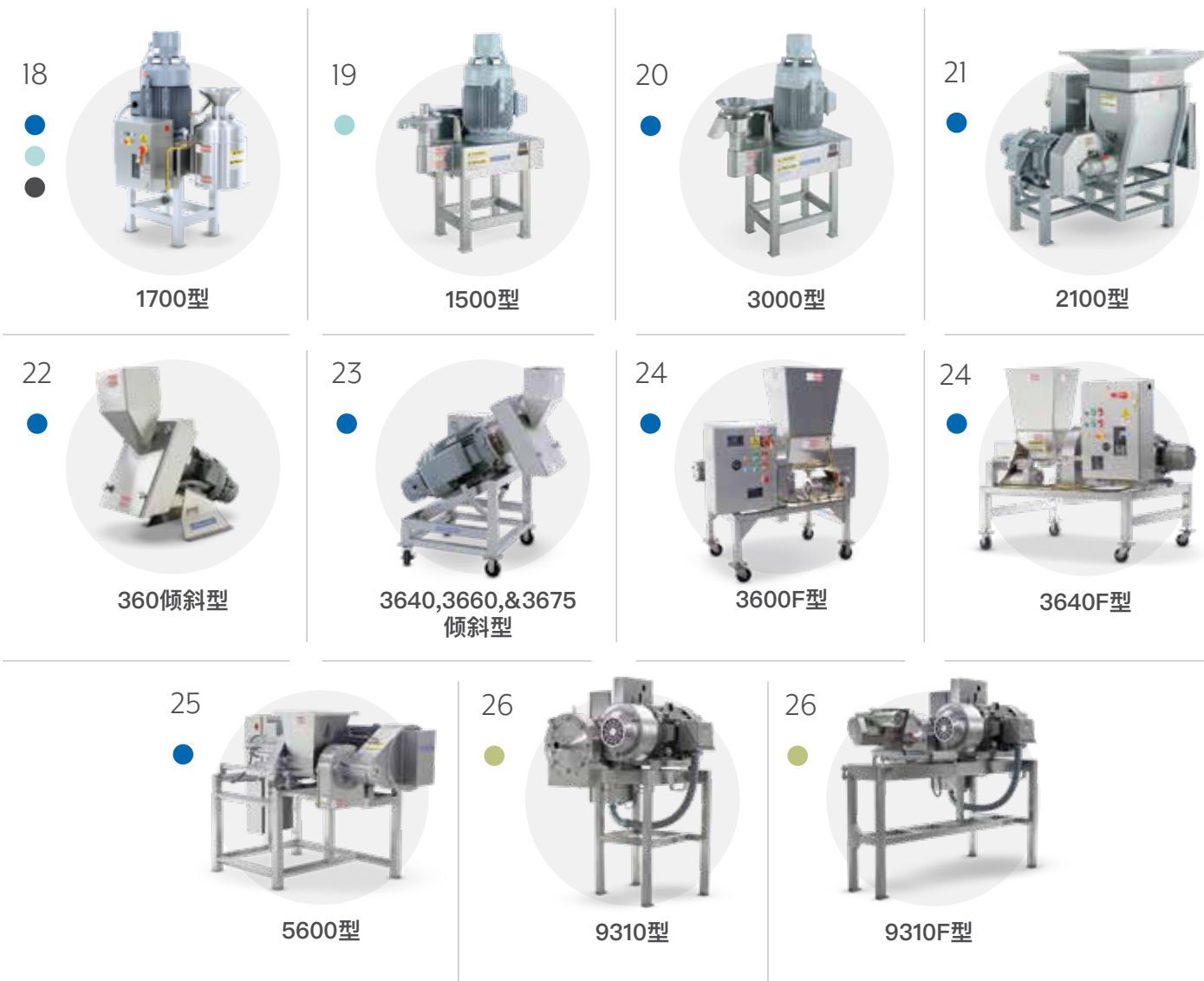
Comitrol功能

- 能加工各种密度的产品，包括干性，糊状和液态产品
- 精确切割，颗粒控制至微米级别
- 产品应用范围广

常见应用包括：

- 制粒 • 制雪花片 • 切片 • 分散
- 混合 • 均制 • 研磨
- 切碎 • 液化 • 乳化 • 制泥

Comitrol 型号可以安装不同样式的粗切刀头。彩色圆点标识每个型号上使用的刀头样式。

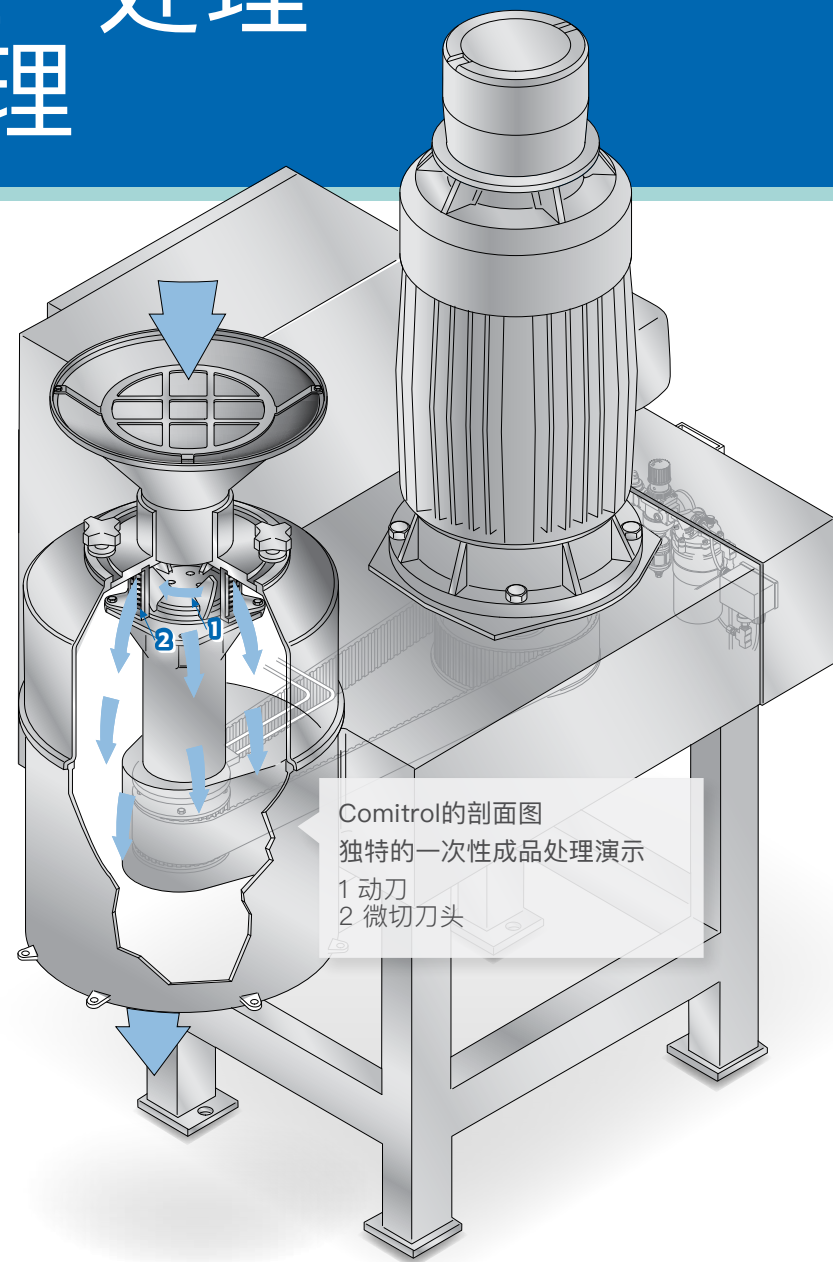


COMITROL® 处理机的工作原理

待处理的产品从静止的粗切刀头进入，经过动刀旋转产生的离心力会将产品往外推，朝向切割边缘的内侧。动刀会将产品推向刀头的切割边缘，对产品进行精准切割。

产品尺寸的减缩是完全通过剪切而实现的，并非由金属与金属之间的挤压完成。由于没有随机的颗粒移动，因此能确保在一次通过中达成高效粉碎。

有三种类型的刀头可供选择：粗切刀头，微切刀头和切片刀头，他们采用相同的工作原理，但提供不同类型的切割。



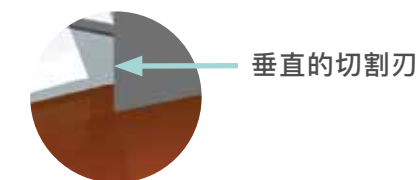
进料组件

选择合适的进料组件对Comitrol设备的高效运行至关重要。Urschel生产一系列的进料组件，以满足您的生产需求。



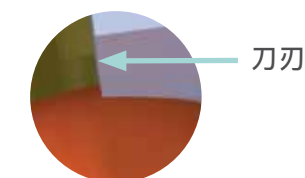
粗切刀头

1. 在粗切刀头内部，动刀将原料推向分布均匀的水平分隔片。
2. 原料进入分隔片之间后，就被分隔片和垂直的刀刃所切开。
3. 切割后的物料向外飞离粗切刀头。垂直刀刃的表面经过处理，用以消减因摩擦而产生的热量。



微切刀总成

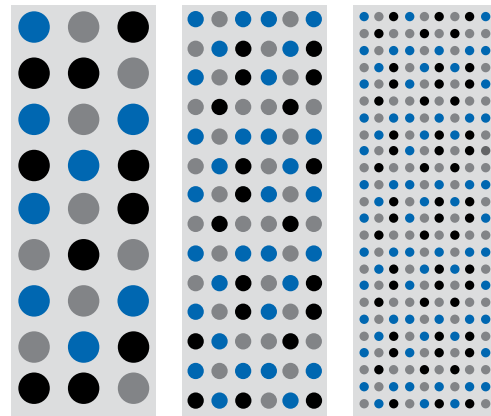
1. 原料进入高速旋转的动刀中，以极高的速度撞击在微切刀片的切割刃上。
2. 这个动作将颗粒从原料上切除，直到切割完成为止。
3. 产品颗粒是从刀片之间的空隙排出。由于动刀转速极高，因此产品在微切刀头中只停留不到几分之一秒的时间。产品被精确地切割，颗粒大小十分均匀。



粗切刀头

粗切刀头包含一组间隔均匀，环形排列的垂直刀柱，由水平分隔薄片固定。每个垂直刀柱的前端是锋利的刀刃。粗切刀头是由特别的耐腐蚀合金制成，可重新打磨继续使用。

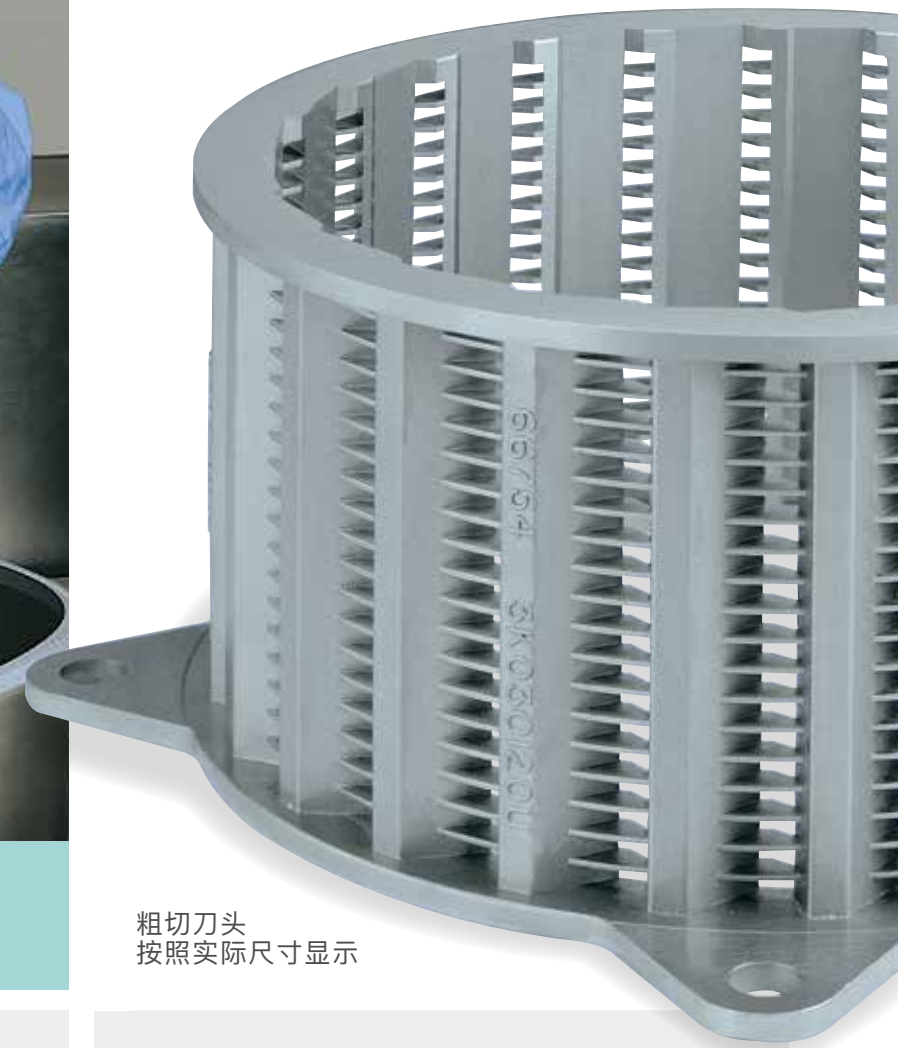
水平分隔片和垂直刀柱之间的距离，形成了产品通过的开口，从而决定了产品的最终大小和形状。



数百种粗切刀头可供选择以满足达到期望的匀称颗粒均匀的颗粒



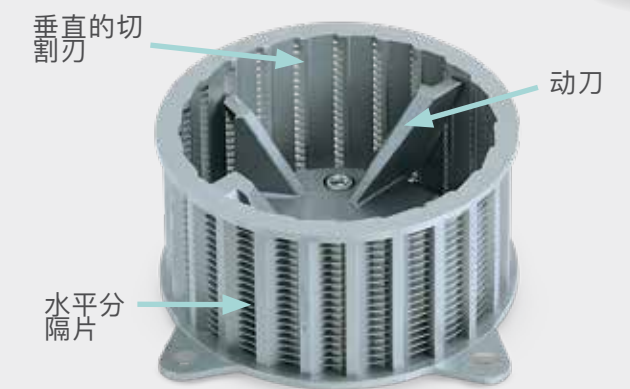
粗切刀头和动刀拆装简便，易于清洗及维护



粗切刀头按照实际尺寸显示



动刀种类繁多，经过特别设计，能满足您独特的生产需求，并且可重焊刀片继续使用。



Comitrol处理机采用渐进式剪切原理，通过高速旋转切割刀头内的产品，达到高效率粉碎的效果

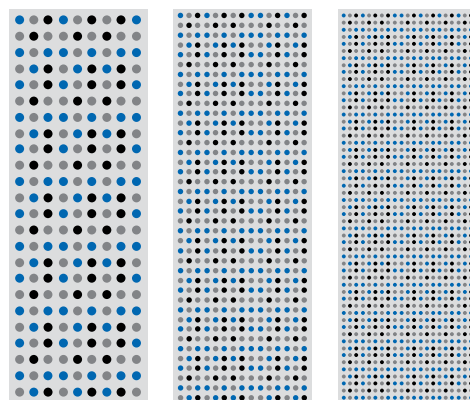
微切刀头

微切刀头是一个由间隔紧密的刀片组成的直径为 6" (152.4 mm)的圆环。当产品在微切刀头内高速旋转时，离心力会将产品推向微切刀片，其力度相当于产品重量的数千倍。每个微切刀片的前端是锋利的剪切刃，刀片精细分布，可以有效地将产品剪切到微观尺寸。

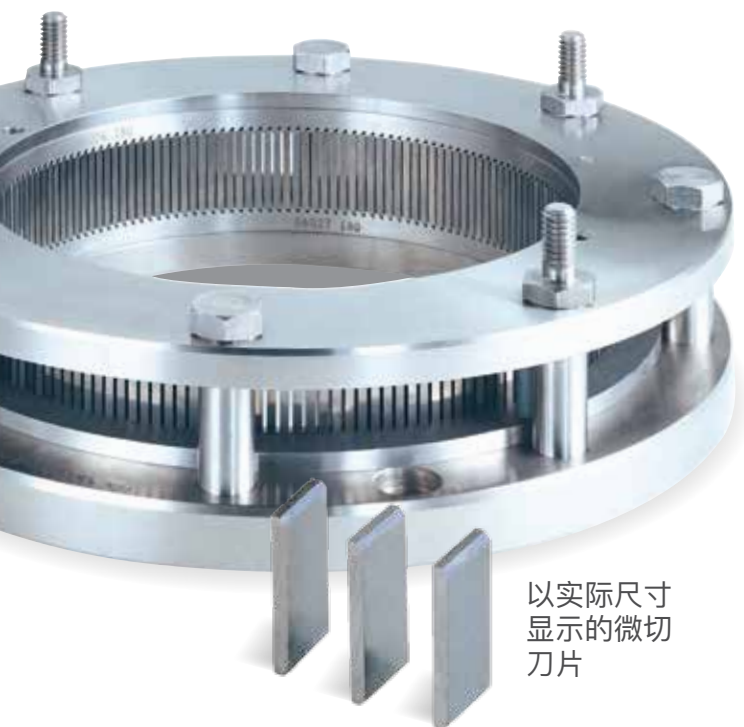
根据实际应用每个刀片能正反使用两次。配备的强劲电机可干净利落地将产品切割成均匀的颗粒，但又不会产生影响产品质量的有害热能。



动刀种类繁多，经过特别设计，能满足您独特的生产需求，并且可重焊刀片继续使用



数百种微切刀头可以切出各种大小均匀的颗粒



以实际尺寸显示的微切刀片

极速旋转的动刀与离心力相结合，可在几分之一秒内产生精确的切割动作。

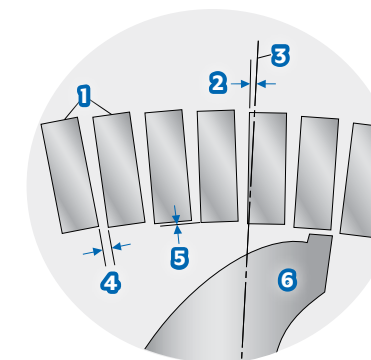
动刀 每分钟转速	离心力, 单位是G
2504	535
3600	1105
5636	2707
6480	3580
7200	4419
8295	5866
9390	7516



微切刀头和动刀拆装简便，易于清洗及维护

微切刀片俯视图

1. 刀片
2. 刀片角度
3. 中心线
4. 开口
5. 切割深度
6. 动刀



微切刀头	切割深度		开口		开口面积 百分比
	英寸	毫米	英寸	毫米	
050156	.0237	.6020	.2214	5.6236	58.69
050156-10	.0886	2.2504	.2198	5.5829	58.27
055156	.0196	.4978	.1872	4.7549	54.59
070156	.0121	.3073	.1137	2.8880	42.20
080156	.0093	.2362	.0800	2.0320	33.93
090156	.0073	.1854	.0538	1.3665	25.67
100156	.0059	.1499	.0328	.8331	17.39
140084	.0030	.0762	.0508	1.2903	37.71
140084-10	.0264	.6706	.0492	1.2497	36.52
150084-10	.0244	.6198	.0403	1.0236	32.05
160084	.0023	.0584	.0339	.8611	28.76
160084-2	.0064	.1626	.0339	.8611	28.76
160084-5	.0126	.3200	.0337	.8560	28.59
165084-2	.0062	.1575	.0303	.7696	26.46
170084-2	.0059	.1499	.0270	.6858	24.34
170084-5	.0117	.2972	.0267	.6782	24.07
180084	.0018	.0457	.0208	.5283	19.85
180084-1	.0037	.0940	.0208	.5283	19.85
180084-2	.0055	.1397	.0208	.5283	19.85
180084-5	.0109	.2769	.0205	.5207	19.66
190084	.0016	.0406	.0153	.3886	15.41
190084-1	.0034	.0864	.0153	.3886	15.41
190084-2	.0051	.1295	.0153	.3886	15.41
190084-5	.0103	.2616	.0151	.3835	15.21
200084	.0015	.0381	.0103	.2616	10.92
200084-1	.0031	.0787	.0103	.2616	10.92
200084-2	.0048	.1219	.0103	.2616	10.92
206084	.0014	.0356	.0076	.1930	8.30
206084-1	.0030	.0762	.0076	.1930	8.30
209084	.0014	.0356	.0063	.1600	6.98
210084	.0013	.0330	.0058	.1473	6.46
212084	.0013	.0330	.0050	.1270	5.62
212084-1	.0029	.0737	.0050	.1270	5.62
214084	.0013	.0330	.0042	.1067	4.77
216084	.0013	.0330	.0033	.0838	3.78
216084-1	.0028	.0711	.0033	.0838	3.78
218084	.0012	.0305	.0025	.0635	2.89
220084	.0012	.0305	.0018	.0457	2.10
222084	.0012	.0305	.0010	.0253	1.18

切片刀头



comitrol®

高产能，高效率，低成本



切片刀头类似于其它Urschel离心式切片机，是精密的、小巧的型号。它由一组静止的切片刀围成一圈，切片刀固定在可调整的刀座上。旋转的动刀产生的离心力。

会迫使原料压在刀座内侧表面，经过切片刀完成均匀切片。

精准性

成品颗粒可选择范围广，期望颗粒大小均匀，粒径可精确至微米级别

高效率

配备强劲电机，产品一次性成形，产品温升低

全球化服务

具备充足的零件库存，可在数小时内提供。世界各地受过专业培训的人员竭诚为您服务

全面性

提供全系列的COMITROL设备以及数百种粗切刀头

受控粉碎

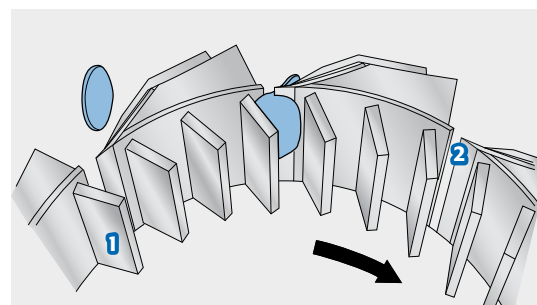
不产生随机颗粒，确保达到高度准确性。采用的渐进式剪切原理证实能高效处理各种干、湿和粘性产品

节约成本

大幅提升得率及产能，降低运行成本

切片刀头概述

- 1. 动刀
- 2. 切片刀



以实际尺寸显示的切片刀头



我们诚挚邀请您进行免费的产品切割测试

Urschel在全球范围内设有完善的实验室及经验丰富的工程师，可以满足您的任何产品测试需求。欢迎您前来进行测试，完全免费，也无须承担任何义务。



采用3000型将含水量高的熟肉和蔬菜均匀磨碎



通过1500型加工番茄可以生产出鲜亮、无斑点的番茄酱，品质会明显提升



采用5600型切割肉片用于生产火腿产品



采用装有粗切刀头的1700型设备切割家禽的表皮。



采用9300型将蔬菜和水果磨成泥用于生产婴儿食品



采用1700型研磨芦荟用于生产多种护肤品



采用两台1500型以两步骤的研磨方式生产辣椒酱

COMITROL 1700型

可装配全部三种粗切刀头，提供全面功能

Comitrol1700型可装配全部三种粗切刀头(如下图所示)。建议用于可自由流动的干燥及半干燥的产品用途，如植物蛋白、花生酱、玉米糊及奶酪等。

这种精确切割的原理已经证实是一项全新的技术突破，其功能全面，可将原料加工成硬币大小的颗粒至精细的乳液，满足您的各类需求。常见的应用包括粉碎、制粒、研磨、制雪花片、切片、液化、分散、均质、制泥、乳化等。

如果在Comitrol设备上安装集尘系统，可形成密闭空间，防止粉尘、蒸汽和液体泄漏。设备采用不锈钢结构，确保达到最佳的耐腐蚀性和卫生标准。可选HMI功能(人机界面)

HMI的优点包括:识别错位的传感器、软启动故障和修复、显示机器总运行时间、电机负载和过载问题，以及连接到控制中心时的远程启动/停止。



切割类型



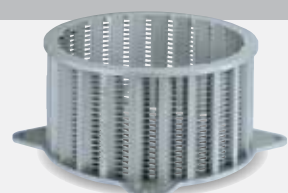
切片刀头

切片:0.020至0.060英寸(.5至1.5毫米)



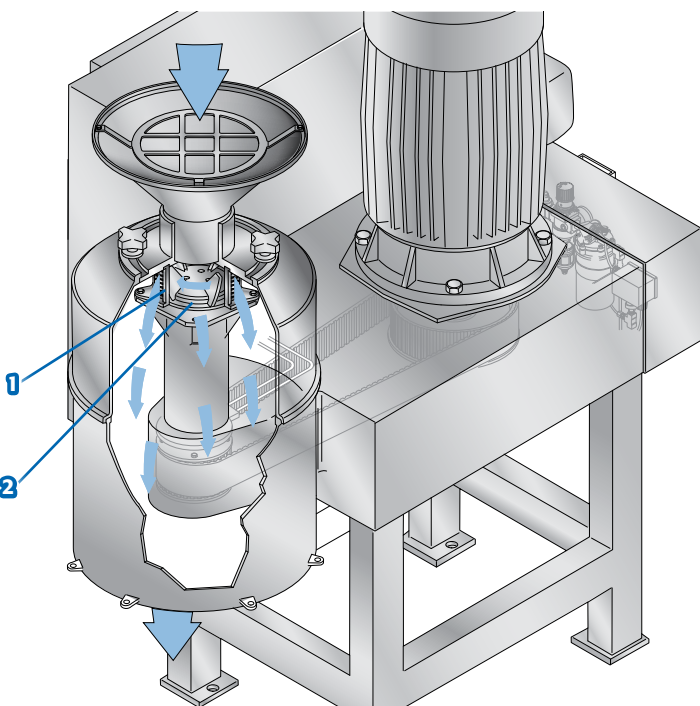
微切刀头

提供最小的颗粒尺寸从0.0012到0.0237英寸(.03 to .6 mm)



粗切刀头

提供从0.010到1.5英寸的尺寸(.254至38.1毫米)



切割原理

1. 动刀
2. 剪切刀头

设备规格

长度:.....49.62" (1260 毫米)
宽度:.....34.62" (879 毫米)
高度:.....*70.12" (1781 毫米)
净重:.....1100 磅 (499 公斤)
电动机:.....15、30或40马力
(11.2、22.4或30千瓦)

*通常高度指设备带有40匹电机的高度，这个高度将根据马力和电机制造商的不同而有所不同。



1700型可选人机界面。

COMITROL 1500型

特别为粘性和液态产品设计

Comitrol 1500型设备适合用于特定用途，如细化液体或酱汁等。

1500型设备只能装配微切刀头及相应的动刀用于生产多种产品，包括果汁、番茄酱、烤肉酱、蔬菜泥和浓缩饮料等。



切割类型



微切刀头

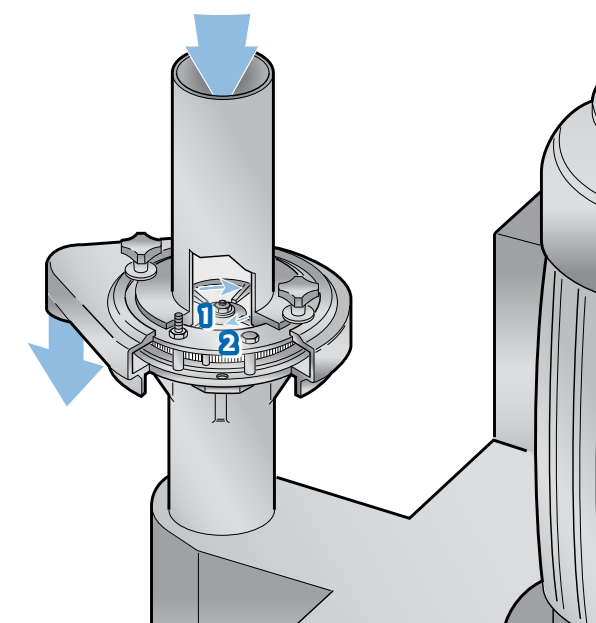
提供最小的颗粒尺寸

从0.0012 - 0.0237英寸(.03 - .6 毫米)

设备规格

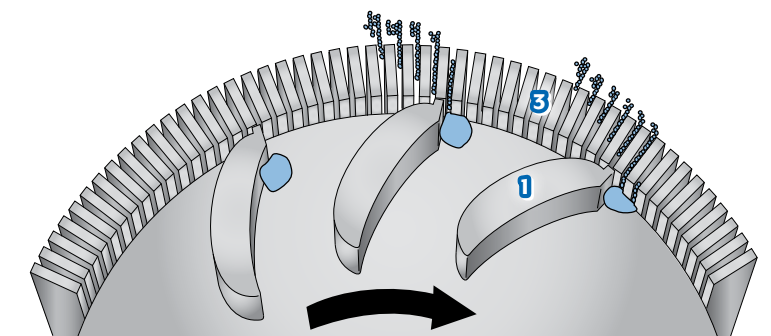
长度:.....51.90" (1318 毫米)
宽度:.....33.03" (839 毫米)
高度:.....*72.17" (1833 毫米)
净重:.....1100 磅(499公斤)
电动机:.....15、30或40马力
(11.2、22.4或30千瓦)

*通常高度指设备带有40匹电机的高度，这个高度将根据马力和电机制造商的不同而有所不同。



切割原理

1. 动刀
2. 微切刀头
3. 微切刀片



COMITROL 3000型

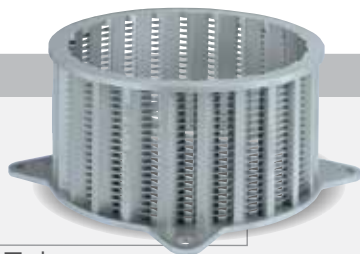
均匀研磨水份含量高的产品

Comitrol 3000型处理机非常适合加工高水分含量的产品，如整粒甜玉米，熟肉和蔬菜。

该设备可以选择使用多种粗切刀头和动刀以达到所要求的期望颗粒。两件式的外壳拆装简便，易于设备清洗与维护。



切割类型



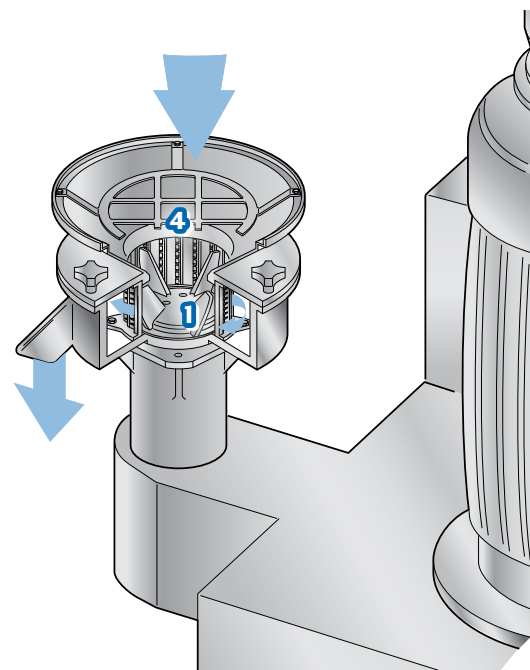
粗切刀头

提供从0.010到1.5英寸的尺寸。
(.254 to 38.1 毫米)

设备规格

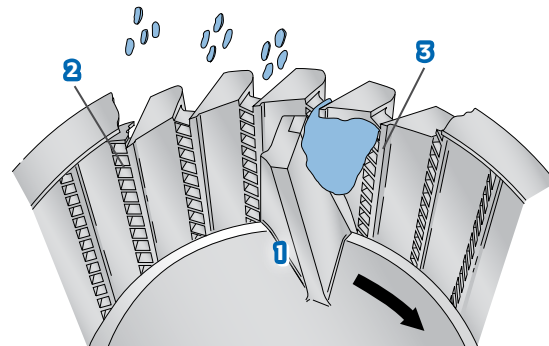
长度 :..... 51.69" (1313 毫米)
 宽度 :..... 32.92" (836 毫米)
 高度 :..... *71.75" (1822 毫米)
 净重 :..... 1100 磅 (499 公斤)
 电机 :..... 15、30或40马力
 (11.2、22.4或30千瓦)

*通常高度指设备带有40匹电机的高度，这个高度将根据马力和电机制造商的不同而有所不同。



切割原理

1. 动刀
2. 水平分隔片
3. 垂直刀刃
4. 粗切刀头



COMITROL 2100型

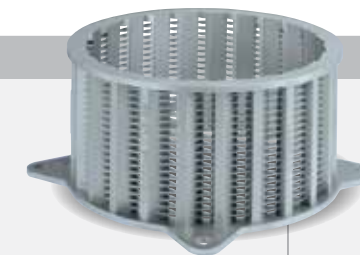
大进料斗方便投料

Comitrol 2100型设备的特点是具有大容量的进料斗，极大地方便了投料，可用于将新鲜及冷冻的肉切割成各种尺寸。

该2100型设备特别适合于各种肉类产品，切割成薄片和成形产品。也可用于其他用途，如面包糕点的重新制作。该设备可装配各种粗切刀头和动刀，切割出符合您要求的颗粒大小。



切割类型



粗切刀头

提供从0.010到1.5英寸的尺寸。(0.254 to 38.1 毫米)

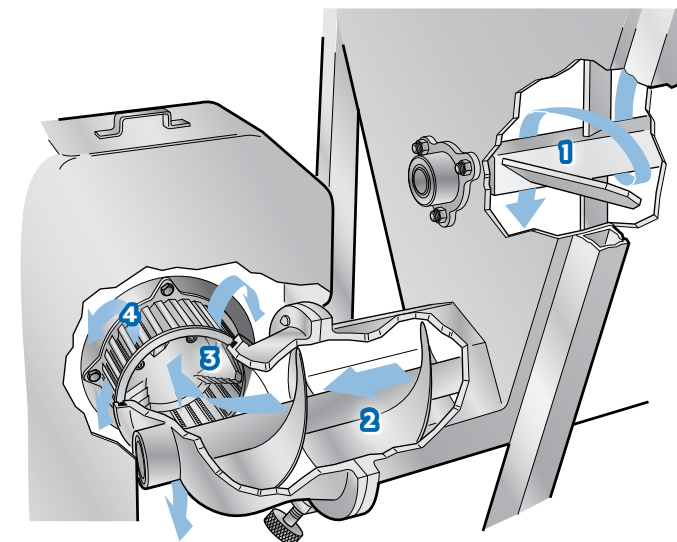
规格

长度 :.....69.04" (1754 毫米) 螺旋给料机 —
 宽度 :..... *65.00" (1651 毫米) 5 马力 (3.7 千瓦)
 高度 :.....70.24" (1784 毫米) 搅拌器 —
 净重 :.....2260 磅 (1025 公斤) 2 马力 (1.5 千瓦)
 电机 :.....40 匹 (30 千瓦) 或
 60 匹 (44.7 千瓦)

*通常高度指设备带有40匹电机的高度，这个高度将根据马力和电机制造商的不同而有所不同。

切割原理

1. 搅拌器
2. 螺旋给料机
3. 动刀
4. 粗切刀头



拆下外壳后的切割刀具
(如图所示)

COMITROL 3600 型倾斜式

适用于大规模生产

Comitrol 3600型倾斜式设备大规模的生产环境都可适用

该设备可选用多种粗切刀头和动刀，功能全面，比如剁切，制雪花片，制粒，制泥，乳化等。可用于加工肉类，家禽，水果，蔬菜及奶酪等产品，也可以用于化学品和药品。



切割类型



粗切刀头

提供从0.010到1.5英寸的尺寸。
(.254 to 38.1 毫米)

规格

3600型倾斜式

长度 :.....36.72" (933 毫米)
宽度 :.....29.76" (756 毫米)
高度 :.....38.80" (985 毫米)
净重 :.....400 磅 (191 公斤)
电机 :.....10 马力 (7.5 千瓦)



拆下外壳后的切割刀具
(如图所示)

COMITROL 倾斜式3640型3660型和3675型

颗粒范围从粗到精细乳液都可实现

紧凑型的Comitrol 3640,3660,3675型倾斜式设备特别适用于不同产能需求的生产环境。每一款设备的外观尺寸，重量及电机功率都有所区别。

设备可选用多种粗切刀头和动刀，功能全面，比如剁切，制雪花片，制粒，制泥，乳化等。

可用于加工肉类，家禽，水果，蔬菜，奶酪，化学品及药品等。设备支持连续化不间断生产，设计简便易于清洗与维护。



规格

型号3640倾斜式

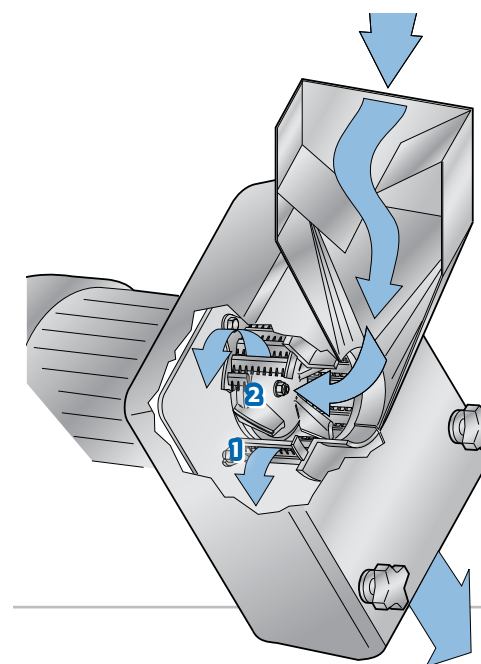
长度 :.....51.30" (1303 毫米)
宽度 :.....40.98" (1041 毫米)
高度 :.....62.43" (1586 毫米)
净重 :.....1196 磅 (542 公斤)
电机 :.....40 马力 (29.8 千瓦)

型号3660倾斜式

长度 :.....59.36" (1508 毫米)
宽度 :.....42.88" (1089 毫米)
高度 :.....62.43" (1586 毫米)
净重 :.....1400 磅 (636 公斤)
电机 :.....60 马力 (44.8 千瓦)

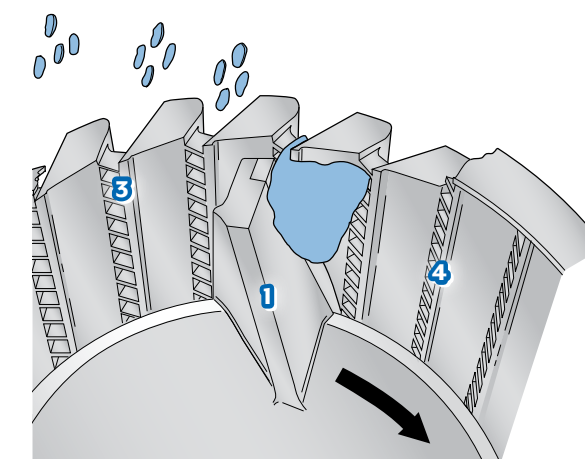
型号3675倾斜式

长度 :.....63.54" (1614 毫米)
宽度 :.....42.88" (1089 毫米)
高度 :.....62.43" (1586 毫米)
净重 :.....1500 磅 (681 公斤)
电机 :.....75 马力 (56.0 千瓦)



切割原理

1. 动刀
2. 粗切刀头
3. 水平分隔片
4. 垂直刀刃



COMITROL 3600F型和3640F型

适用于从高到低不同产能需求的生产环境

Comitrol处理机的紧凑尺寸型号3600F和3640F是小批量到高容量生产环境的理想选择。螺杆进料装置能有效的帮助产品进料。

设备可选用多种粗切刀头和动刀，功能全面，比如刹切，制雪花片，制粒，制泥，乳化等。广泛用于凝胶胶囊，饼干，糖果，面条和各种烘焙食品的再加工，3600F和3640F还适用于肉类，鱼类，有纹理的植物蛋白，水果，蔬菜，香料，海藻，奶酪以及化学和制药应用。本机具有连续运行，不间断生产的特点，易于清洁和维护。



规格

A. 型号 3600F

长度 :.....61.18" (1554 毫米)
 宽度 :.....32.13" (816 毫米)
 高度 :.....69.41" (1763 毫米)
 净重 :.....800 磅 (363 公斤)
 电机 :.....10 马力 (7.5 千瓦)
螺杆进料电机 -
 2 马力 (1.5 千瓦)

B. 型号 3640F

长度 :.....82.25" (2089 毫米)
 宽度 :.....48.00" (1219 毫米)
 高度 :.....69.27" (1759 毫米)
 净重 :.....1850 磅 (840 公斤)
 电机 :.....40 马力 (29.8 千瓦)
螺杆进料电机 -
 2 马力 (1.5 千瓦)

切割类型

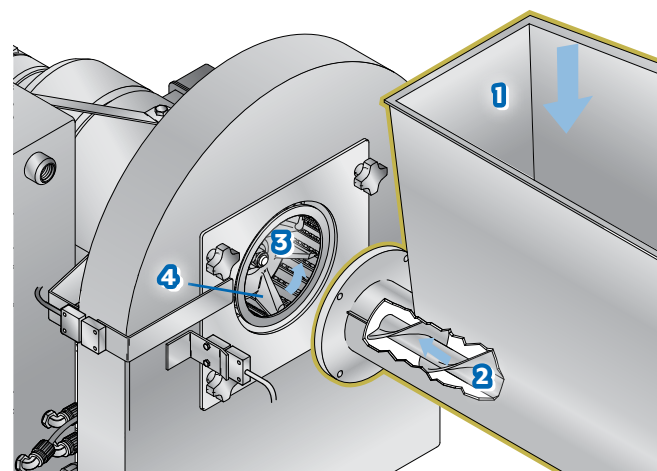


粗切刀头

提供从0.010到1.5英寸的尺寸。
 (.254 to 38.1 毫米)

切割原理

1. 进料斗
2. 螺杆进料装置
3. 粗切刀头
4. 动刀



切割刀具 (如图所示)

COMITROL 处理机 5600型

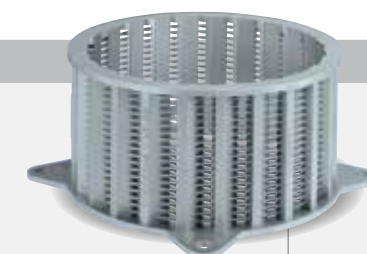
正产品进给与精密公差切割相结合

5600型处理机具有Comitrol独特切割原理的所有优点，加上动刀每分钟5600转的转速及精确切割公差。该设备对粒度进行精准的控制，以满足您产品的规格和质地要求。

5600型具有正产品进料，在几乎没有温度上升的情况下，将各种新鲜或冷冻回温的原料进行输送并精确切割成颗粒。配备的螺旋给料机采用齿轮电机和VFD (变频驱动器) 来改变速度并最大限度地提高产量。5600型可产生一致的高质量颗粒，而不会出现像使用绞肉机、胶体磨或斩拌机时出现的差异。



切割类型

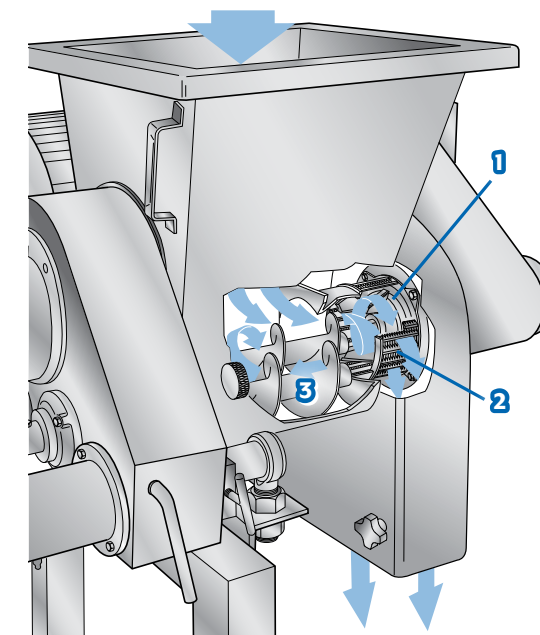


粗切刀头

提供尺寸从.010 to 1.5" (.254 到 38.1 mm)

规格

长度 :.....93.19" (2367 毫米)
 宽度 :.....58.78" (1493 毫米)
 高度 :.....67.75" (1721 毫米)
 净重 :.....3300 磅 (1497 公斤)
 电机 :.....100 马力 (75 千瓦)
螺杆进料电机 -
 5 马力 (3.7 千瓦)



切割概况

1. 动刀
2. 粗切刀头
3. 进料螺杆



移除护罩的切割单元 (用于说明)

COMITROL 处理机 9310型

高产能，浆料、糊状物或液体可一次成型

获得专利的Comitrol9310型处理机取代了9300型处理机。该款设备功能包括一个集成操作触摸屏，升级后的空气散热系统，新型切割外壳和延长主轴。集成的标准操作触摸屏可以全面监控设备情况，例如电流，电机轴承的温度和驱动组件的内部气温，可以识别安全传感器的报错，并记录机器运行时间，识别电机负载和过度进料问题。

空气散热系统在驱动组件内集成了一个新式过滤风扇，可以持续冷却电机和传动组件，并防止机架发热膨胀。气流将热空气从产品区引走。散热风扇上的不锈钢过滤网可以很容易地拆下，进行日常清洁。

坚固的切割外壳可减轻动刀内的产品压力，含有密封的动刀可更好的容纳加工产品，不易造成泄漏。卸料处不同的螺栓设计易于使用在不同的生产线。

延长主轴在主轴和切割外壳之间设计了额外的空间，保留了最初的密封并新增了迷宫式密封，以阻止产品进入主轴轴承。它还配备了一个旁路，以防止产品堆积滞留问题。

当最终产品为浆料、糊状物或液体时，建议使用9310型Comitrol处理机来切磨成小颗粒。9310设计用于一次通过来达到最终成品，基于动刀拥有极高的转速。广泛应用于蔬果汁、蔬果泥型、肉泥型的婴儿食品，坚果饮品和坚果酱都能通过这台机器进行常规加工的。

切割类型

切割尺寸由微切刀头中刀片的数量、间距和角度决定。各种各样的微切刀头使9310型能够生产各种尺寸的颗粒。其他因素如产品的硬度也会影响最终切割的尺寸。



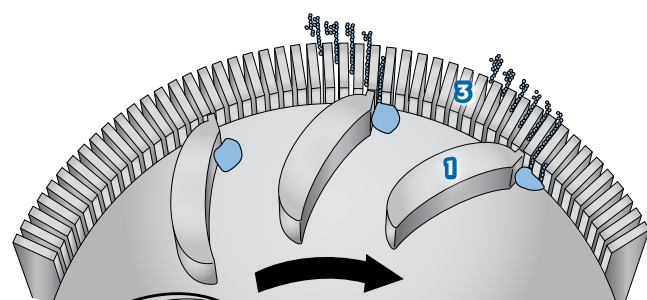
A



新款9310问世
标配HMI



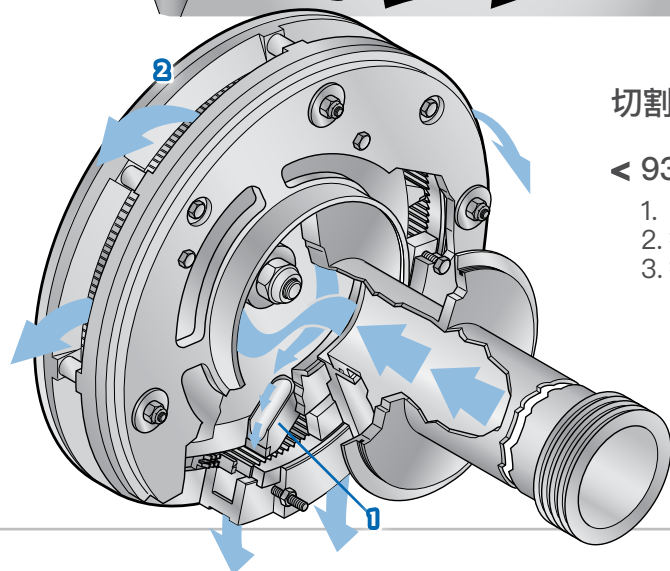
B



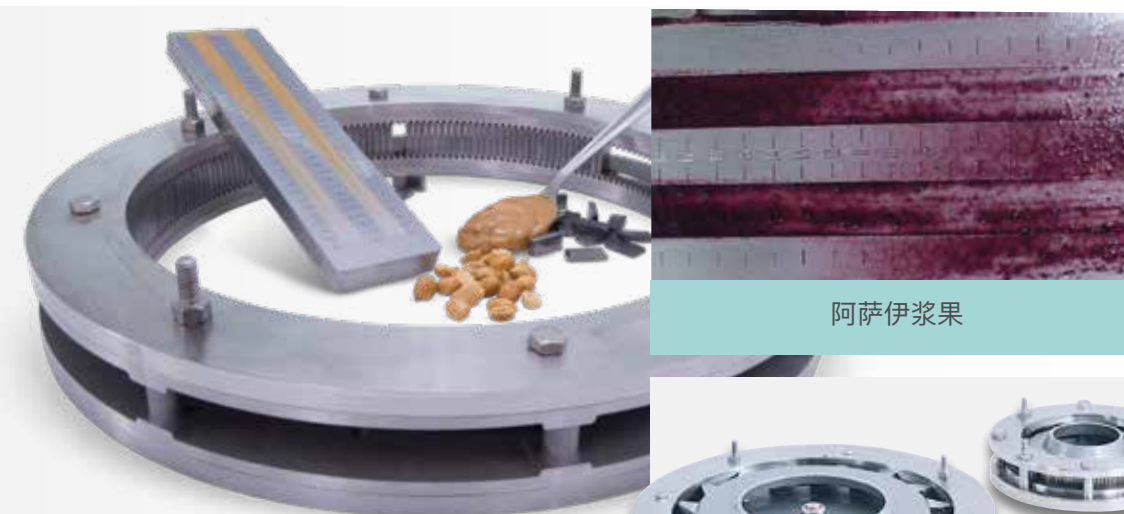
切割概述

< 9310 型

1. 动刀
2. 微切刀头
3. 微切刀片



通过改变微切刀头的刀片数量，可生产出家庭风味花生酱。
建议对您的产品进行切割测试以获得最佳效果。



阿萨伊浆果



直径为12英寸 (304.8 mm) 的微切刀头和动刀 以及6英寸 (152.4 mm) 微切刀头和动刀 (用于其他Comitrol设备)

规格

A. 9310型带有进料器

长度 :107.00" (2718 毫米)
宽度 :60.90" (1547 毫米)
高度 :94.00" (2388 毫米)
净重 :4000 磅 (1814 公斤)
电机 :150 或 200 匹
(112 或 149.1 千瓦)
.....螺旋给料机 - 2 匹
(1.5 千瓦)

B. 9310 型

长度 :66.57" (1691 毫米)
宽度 :58.97" (1498 毫米)
高度 :94.00" (2388 毫米)
净重 :3800 磅 (1724 公斤)
电机 :150 或 200 匹
(112 或 149.1 千瓦)

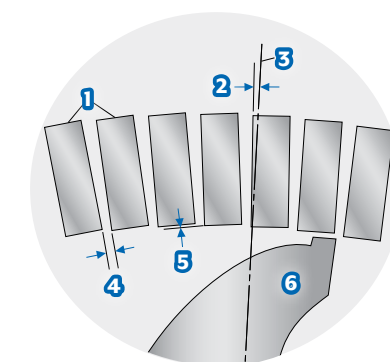
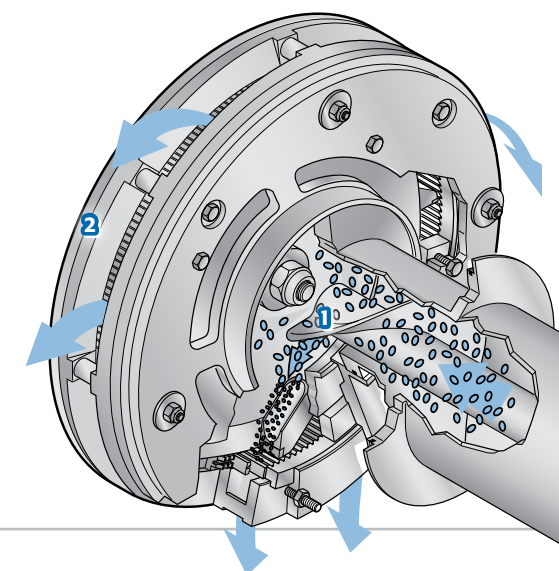
9310型系列可以配备进料螺杆，也可以不配备进料螺杆。巨大的12英寸直径的切割刀具 (是其他Comitrol型号切割刀具的两倍)，可以获得更小的颗粒尺寸和温升。配备的进料螺杆采用齿轮电机和VFD (变频驱动器) 来改变进料速度并最大限度地提高产量。

通过使用高达200马力 (149.1千瓦)，可以实现更大的产量。在某些情况下，9310型可以处理某些产品，而这些产品的细度是用任何其他型号都无法完成的。

切割概述

9310 型
带有进料器 >

1. 进料螺杆
2. 微切刀头
3. 微切刀片

< 微切刀刀片
俯视图

1. 刀片
2. 刀刃角度
3. 中心线
4. 开口
5. 切割深度
6. 动刀

Comitrol 9310型微切刀头

微切刀头描述	切割深度		开口	
	英寸	毫米	英寸	毫米
160156-5	.0251	.6375	.0792	2.0117
172156-10	.0420	1.0668	.0606	1.5392
1801156-5	.0219	.5563	.0530	1.3462
190156-1	.0062	.1575	.0362	.9195
200156-1	.0062	.1575	.0326	.8280
206156-(-.25)	.0020	.0508	.0270	.6858
212156-(-.25)	.0019	.0483	.0219	.5563
220156-1	.0054	.1372	.0154	.3912
224156-(-.74)	.0002	.0051	.0123	.3124
225156-1	.0052	.1321	.0117	.2972
226156-(-.25)	.0016	.0406	.0108	.2743
230156-(-.74)	.0001	.0025	.0079	2.007
230156-1	.0051	.1295	.0080	.2032
234156-(-.25)	.0015	.0381	.0051	.1295
238156-(-.25)	.0014	.0356	.0024	.0609
240156-(-.25)	.0014	.0356	.0011	.0279
241156-(-.25)	.0014	.0356	.0005	.0127

已在数百个应用中生产验证

鲍鱼	啤酒花	椰油	格兰诺拉麦片	龙虾	泡菜	菠菜
阿萨伊浆果	西蓝花	玉米	葡萄汁	澳洲坚果	灯笼椒	西葫芦
龙舌兰	球芽甘蓝	玉米片	西柚	同心粉	菠萝汁	淀粉
青花鱼	烤麦片	玉米糖浆	西柚汁	鲑鱼	菠萝	类固醇
苜蓿	卷心菜	玉米粉	西柚皮	芒果	披萨奶酪饼	草莓
杏仁	蛋糕	农家奶酪	葡萄	果酱	血浆	四季豆
凤尾鱼	糖果	蟹	石墨	棉花糖	李子	填料
动物脂肪	糖果棒	松脆饼	润滑油	马萨	聚合物	板油
动物腺体	哈密瓜	蔓越莓	青菜	蛋黄酱	爆米花	糖
抗生素	阉鸡	奶油	粗碾玉米	肉	婴儿仔	葵花籽
苹果汁	胶囊	面包块	番石榴	瓜皮	猪肉	红薯
苹果	炭块	黄瓜	胶质	甜瓜	家禽肉	糖浆
苹果酱	胡萝卜	凝乳	黄秋葵	肉糜	李子汁	木薯
杏子	酪蛋白	醋栗	黑线鳕	蘑菇	布丁	茶叶
洋葱	腰果	日期	庸鲈鱼	芥末	南瓜	聚四氟乙烯
抗坏血酸	猫粮	洗涤剂	比目鱼	芥末绿	柑橘	烟草
芦笋	番茄酱	苜蓿	火腿	羊肉	兔子肉	番茄酱
阿司匹林	花菜	狗粮	汉堡	羊肉	油桃	番茄浆
鳄梨	鱼子酱	鸭肉	草药	油桃	报纸	番茄汁
婴儿食品	芹菜	茄子	鲑鱼	面条	意大利饺子	番茄
培根	谷类食品	鸡蛋	皮革	坚果肉	调味品	牛肚
甘蔗	奶酪	局莴苣	碾碎玉米	坚果	稻谷	金枪鱼
百吉饼	樱桃	无糖炼乳	辣根	软膏	大米	火鸡
竹笋	鸡肉	粉质	越桔	秋葵	橡胶	芜菁
香蕉	菊苣	无花果	冰淇淋	橄榄	芜菁甘蓝	乌龟肉
票据	辣椒	榛子	胰岛素	洋葱	黑麦	香草
烤肉酱	香菜	鱼肉	果酱	橘子皮	鼠尾草	小牛肉
薏米	巧克力	肉片	果冻	橘子	沙拉	植物蛋白
豆芽	碎肉	亚麻籽	果汁	骨胶原蛋白	萨拉米香肠	蔬菜
豆类	白鲑	熟肉	羽衣甘蓝	牡蛎	桂鱼	粉丝
牛肉	肉桂	面粉	海带	胰	盐	醋
牛肉酱	柠檬酸	家禽	球茎甘蓝	木瓜	酱汁	维他命
牛肉组织	柑橘皮	法兰克福香肠	羊肉	欧芹	香肠	核桃
甜菜	蛤	水果鸡尾酒	韭菜	油酥面团	扇贝	荸荠
苯甲酰基	黏土	水果	柠檬草	桃子	海藻	蜡豆
过氧化物	可可脂	高良姜	柠檬皮	花生酱	小麦粉	小麦
浆果	椰子	大蒜	柠檬	花生	芝麻	麦芽
饼干	鳕鱼	明胶	莴苣	梨	冰冻果	乳清
缸豆	咖啡	小黄瓜	利马豆	山核桃	虾	山药
腊肠	凉拌生菜	内脏	酸橙	青霉素	汤	酵母
骨粉	胶原蛋白	生姜	越桔	帕帕罗尼香肠	大豆	酸奶
麦麸	羽衣甘蓝	醋栗	肝脏	胡椒	意大利面	祖卡瓜
巴西坚果	炼乳	全麦饼干	肝肠	宠物食品	香料	西葫芦
面包	饼干	谷类				

COMITROL®
URSHEL 受控粉碎专家

预约免费的实验室产品测试:

info@urschel.com | www.urschel.com

© Comitrol, Urschel和The Size Reduction Specialists是
Urschel Laboratories, Inc.的注册商标。

§ Comitrol设备含有受专利号9033268保护的零件。

全球食品切割技术的领导者

北美|欧洲|南美|亚洲|澳大利亚|非洲

全球畅销的
工业切割机械供应商。

L4112CH (s.s. L3174CH) | JAN 2024