

DIVERSACUT 2110A[®] ダイサー

様々なご要望にお応えするダイサー/ストリップカッター/シュレッダーです。

DiversaCut2110Aダイサーは最大254mm(10インチ)までを原料投入サイズとして対応しています。これにより原料をプレカットする手間とコストを省けます。食品業界において幅広い汎用性が広がります。

野菜/果物、製パン原料、乳成分を含む製品、食肉、シーフード、ペットフード、代替製品で幅広く販売実績があります。本ダイサーは5馬力(3.7kW)または10馬力(7.5kW)を搭載しています。連続生産を考慮し、洗浄及びメンテナンスが行いやすい設計となっております。クロスカッツスピンドルは他のカット機構と連動してコンパクトなカットゾーンを作り出しています。本機構のより原料がカットされるため、精度の高いカットを実現します。



カット形状

水平またはクリンクル(波状)スライス

1.6 - 25.4 mm (1/16 - 1インチ)

ダイス/破碎物/ストリップ

2面または3面機構を駆使しカッティングを行います。

(スライス厚の調整、サーキュラーナイフの調整または取り

外し、クロスカッツスピンドルの調整または取り外し)

サーキュラーナイフカット: 3.2 - 76.2 mm (1/8 - 3インチ)

クロスカッツナイフ: 2.4 - 88.9 mm (3/32 - 3-1/2インチ)

クロスカッツナイフ波状カット:(深さ1.9 mm (0.076インチ)

): 7.1 - 14.8 mm (9/32 - .583インチ)

クロスカッツナイフディープ波状カット:

(深さ3.2 - 3.7 mm (0.125 - 0.145インチ)):

9.5 - 12.7 mm (3/8 - 1/2インチ)

クロスカッツナイフVカット:

7.9 - 12.7 mm (5/16 - 1/2インチ)

シュレッド(顆粒状)

クロスカッツナイフの代わりにシュレディングディスクスピ

ンドルを使用し、加熱または冷蔵調理済肉製品の微細、中間、

粗粒シュレッドが可能です。



1 野菜
麺状/リボン状カット

6 ハードコートキャンディ
粒状化

2 ジャガイモ
11.1 mm
(7/16インチ)
波状ストライプ

7 パプリカ
25.4 mm
(1インチ)ダイス

3 カリフラワー
米粒状

8 キャベツ
3.2 x 3.2 x
38.1 mm
(1/8 x 1/8 x
1-1/2インチ)

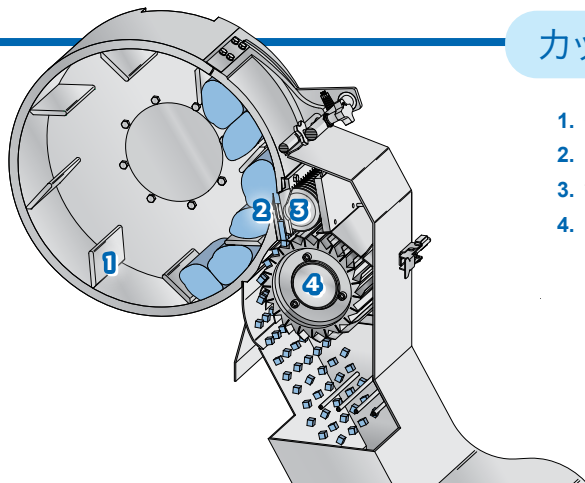
4 ハム(加工)
9.5 mm
(3/8インチ)ダイス

5 パン
6.4 x 9.5 x 4.8mm
(1/4 x 3/8 x 3/16イン
チ)ダイス

9 鶏肉
25.4 x 19.1 x
19.1 mm
(1 x 3/4 x
3/4インチ)

カット方法まとめ

1. インペラーパドル
2. スライシングナイフ
3. サーキュラーナイフ
4. クロスカッツナイフ



DIVERSACUT 2110A[®] ダイサー

寸法及び重量は機械構成により変動することがあります。


長径: 1750 mm(67.50インチ)

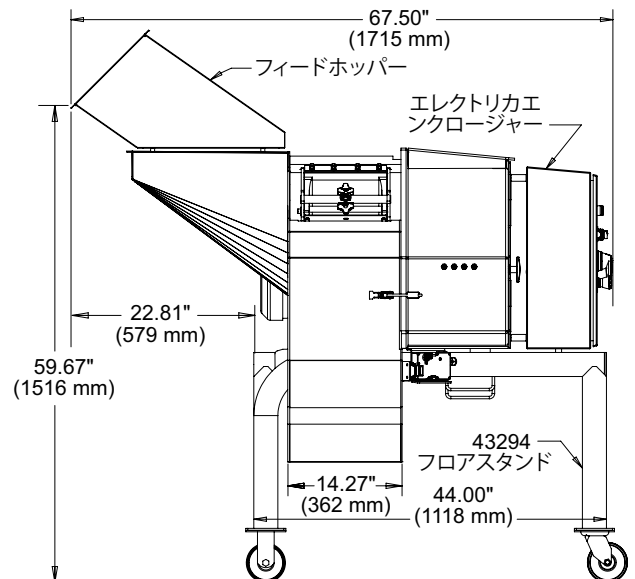
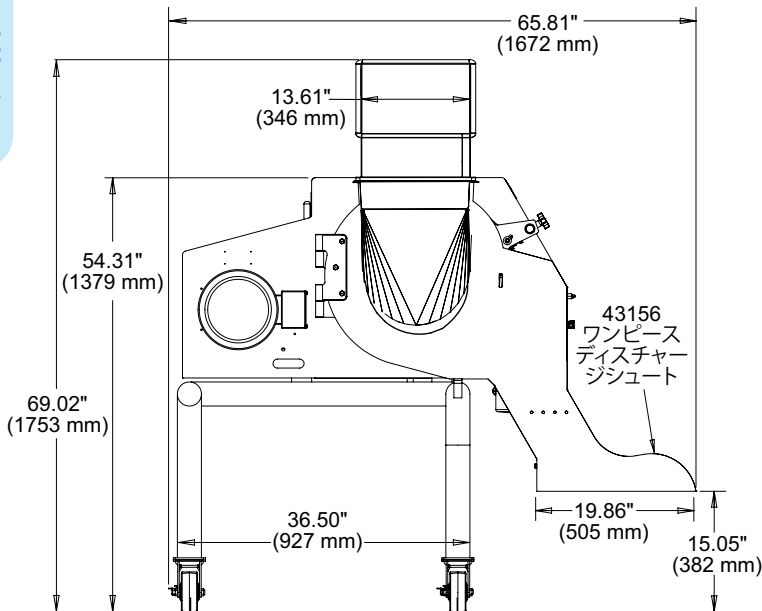
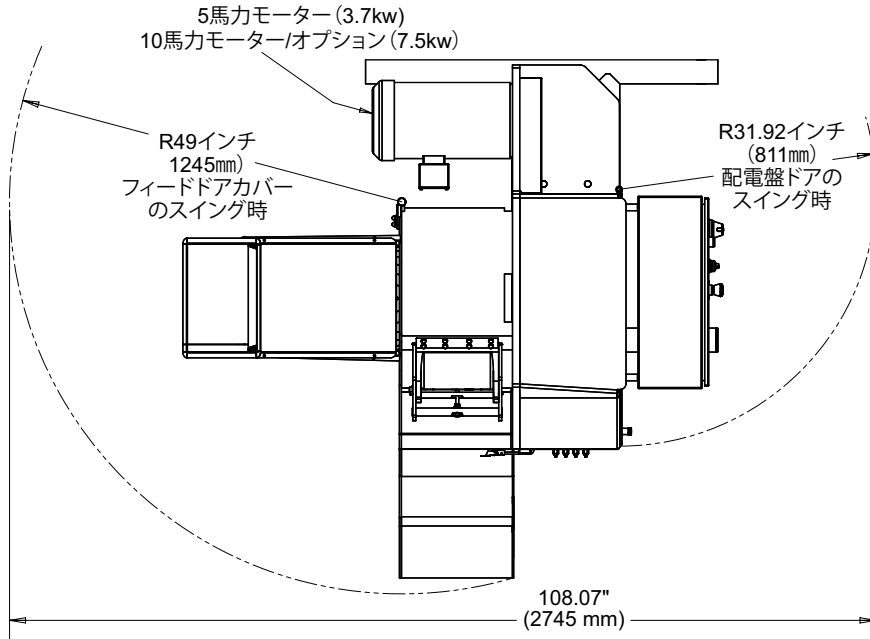
総重量: 749 kg(1650 lb)

幅: 1672 mm(65.81インチ)

モーター: 5 又は 10 HP(3.7 又は 7.5 kW)

高さ: 1753 mm(69.02インチ)

 DC2100A ダイサーはNSF(National Sanitation Foundation)国際認証バージョンに対応。



規格及び寸法

是非テストをさせていただきます。

テストカットの日程はアーシェルジャパンまでご相談ください。



URSCHEL[®]

The Global Leader in Food Cutting Technology

<http://www.urschelj.co.jp> | order@urschelj.co.jp