

AFFINITY INTEGRA[®] ダイサー

カットが難しい原料もパワフルカットし高処理能力を実現します。

Affinity IntegraダイサーはAffinityシリーズの最新機種です。Affinityと同様にIntegralはチーズや柔らかい肉、脂肪分が多い肉、粘性のある原料、漬物の様な腰が無い原料の通常の機械ではカットが難しいアプリケーションの処理に特に優れています。加えて、カットが困難な原料の機械内での通過を良くし綺麗なカットを実現します。

このIntegraダイサーは長年のベストセラーモデルであるRAシリーズとサイズ感での互換性とカットのプロセスを持ち、Affinityの最新型サニタリーを持っています。また、生産能力を強化する為にもAffinity Integraを検討下さい。RAダイサーと比較してIntegraダイサーは20~50%の容量増加がより大きなインペラーケースとインフィード製品サイズの受け入れにより実現します。また、IntegraダイサーはRAダイサーと比較してより大きなカットサイズが可能です。



カット形状

スライス

フラットスライス:

3.2 - 12.7 mm (1/8 - 1/2インチ)

ダイス / 粒状 / 破碎

スライス厚、クロスカット、サーキュラーナイフスピンドルの調整により様々なカットを行います。

サーキュラーナイフカット:

3.2 - 63.5 mm (1/8 - 2-1/2インチ)

クロスカットナイフカット:

3.2 - 38.1 mm (1/8 - 1-1/2インチ)

ストリップカット/シュレッド

フラットストリップはクロスカットスピンドルまたはサーキュラーナイフスピンドルの2回切りで可能でサーキュラーナイフとクロスカットナイフの組み合わせによりストリップの長さを短くする事が出来ます。



1 サラミ

6.4 x 6.4 x 19.1 mm
(1/4 x 1/4 x 3/4インチ) ストリップ

2 チョコレートバー

6.4 mm (1/4インチ)
破碎

3 チェダーチーズ

6.4 mm (1/4インチ)
ダイス

4 香草

4 mm (5/32インチ)
ダイス

5 ベーコン

6.4 mm (1/4インチ)
ダイス

6 モッツアレラチーズ

4 x 4 x 19.1 mm
(5/32 x 5/32 x 3/4インチ) ストリップ

7 いちご

3.2 mm (1/8インチ)

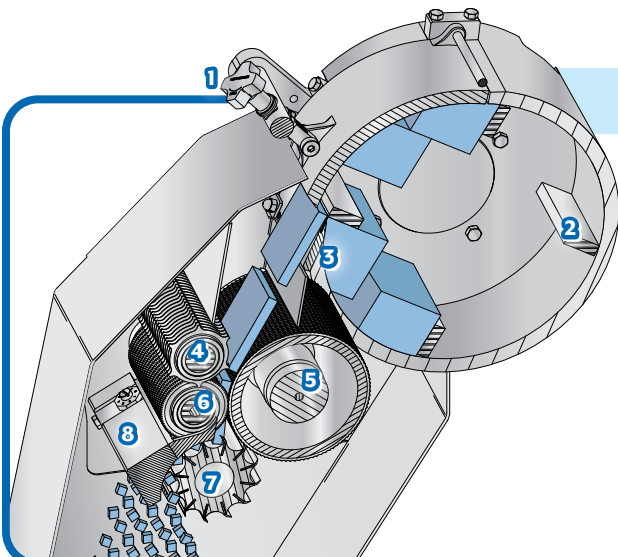
8 パプリカ

9.5 mm (3/8インチ)
ダイス

9 クラッカー

3.2 mm (1/8インチ)
破碎

カット方法まとめ



1. スライス調整ノブ
2. インペラーパドル
3. スライシングナイフ
4. フィードスピンドル
5. フィードドラム
6. サーキュラーナイフ
7. クロスカットナイフ
8. ストリッパープレート

AFFINITY INTEGRA® ダイサー

寸法及び重量は機械構成により変動することがあります。

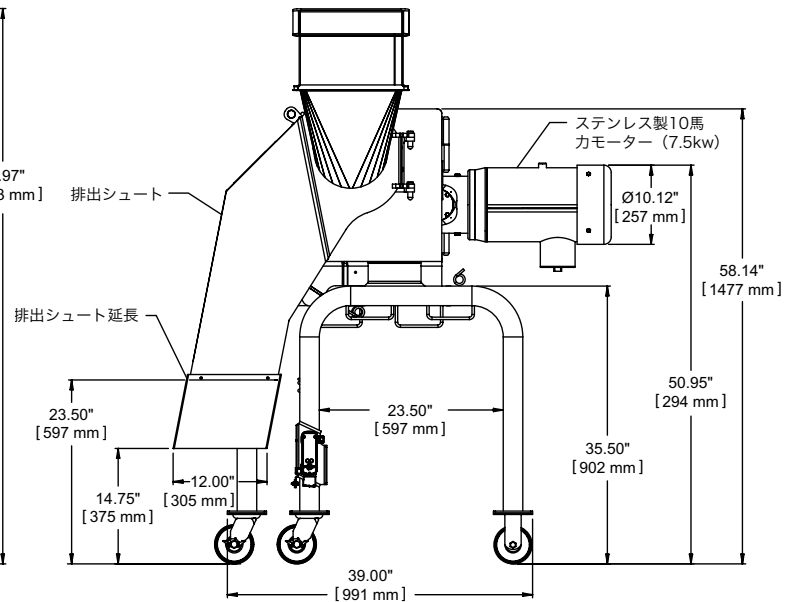
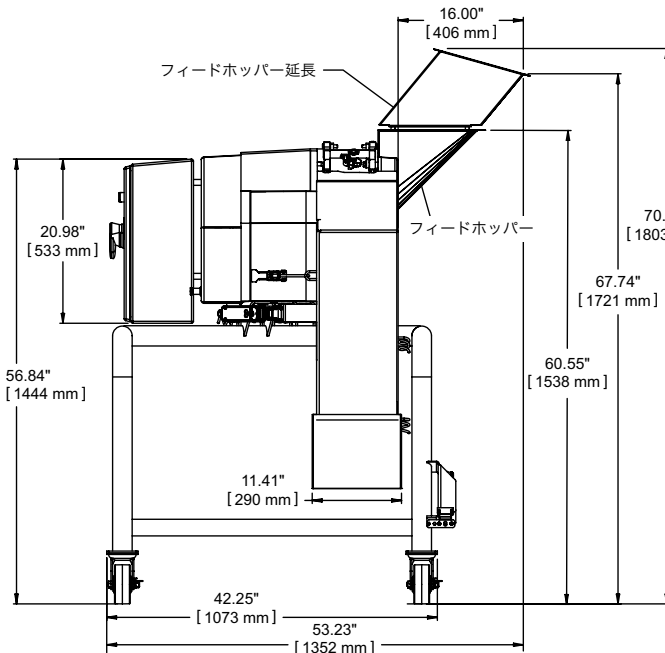
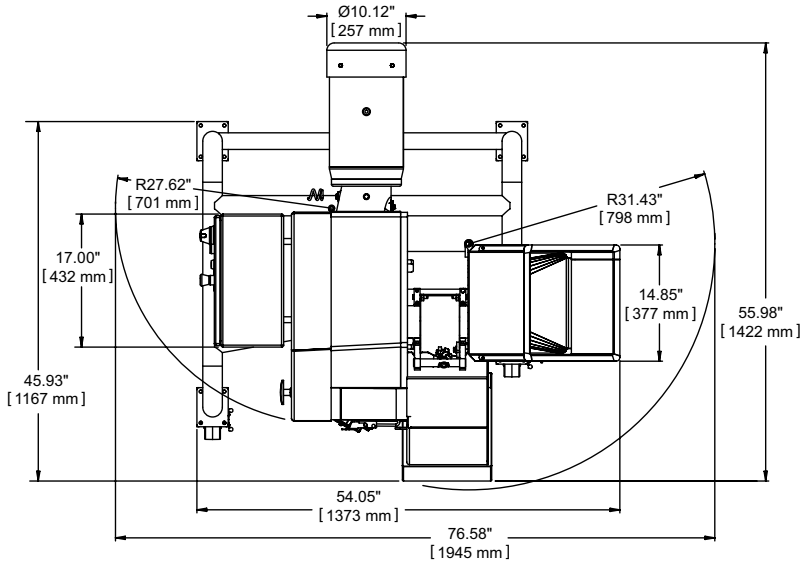
長さ: 1422 mm(55.98インチ) 総重量: 680 kg(1500 lb)

幅: 1373 mm(54.05インチ) モーター: 10HP (7.5 kW)

高さ: 1803 mm(70.97インチ)



規格及び寸法



是非テストをさせていただきます。

テストカットの日程はアーシェルジャパンまでご相談ください。



URSCHEL®

The Global Leader in Food Cutting Technology

<http://www.urschelj.co.jp> | order@urschelj.co.jp