

E TRANSLICER[®]

切片机

专注于加工细长产品



 **URSHEL[®]**
食品切割专家

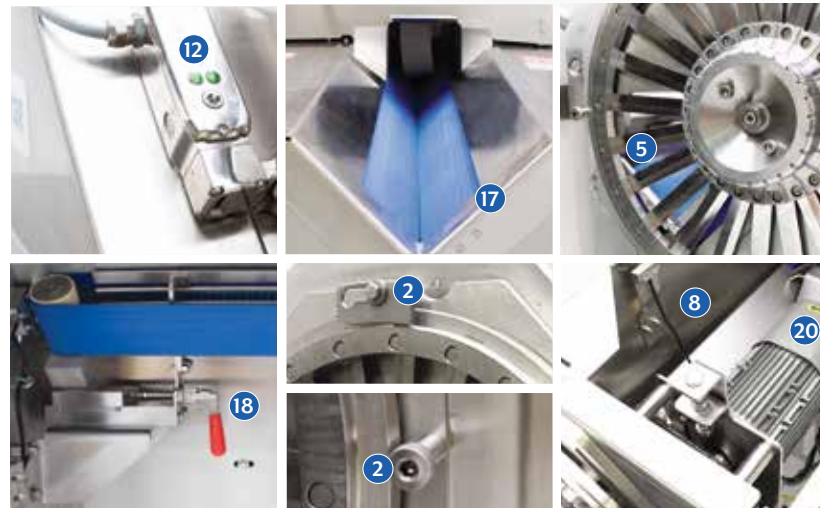
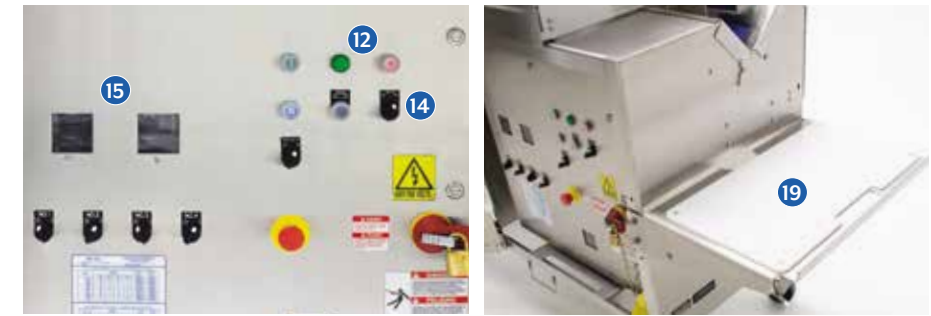
E TRANSLICER®

切片机

††E TransSlicer切片机专门用于加工细长产品。标准的E TransSlicer切片机(ETRS) (如右图所示) 可接受直径达4" (101.6 mm) 的结实类产品, 叶类或可压缩产品达6" (152.4 mm)。

可互换的20" (508 mm) 直径不锈钢刀轮在高产能下以极高的精度和效率切割产品。其中包括切片、获得专利的[®]MicroSlice[®]微切片和切丝刀轮。刀轮上刀片的数量、位置、间距及类型构成目标刀轮配合送料带速度来确定产品切割的大小。切片刀和julienne刀组合的刀轮用于生产切丝。可选的静态压紧装置、无动力压轮或动力压轮可用于保持积极的入料辅助。

该机型还提供切斜片机器 (ETRS-B) (如下所示, 左图)。ETRS-B 可接受最大2.5" (63.5 mm) 的产品。专为批量生产而设计。标准 ETRS 和斜切 ETRS-B 都可以配备可选的卸料输送带 (配内置输送带的标准型号如下所示, 右图)。



机器特点

- 不锈钢材料: 机器尺寸设计为易于安装到现有加工线 (1)。
- 切割刀轮固定组件通过内置刀轮和易于操作的固定支架 (可轻松旋转和安装到位) 简化了更换切割刀轮。切割刀轮两侧的两个销子与支架配合使用, 以便在发生碰撞时将切割刀环保持在适当的位置 (2)。
- 铰链式卸料槽 (3) 具有抛光内斜面, 产品出料顺畅。
- 分离式卸料槽 (4) 具有可拆卸的挡板、混合或分离碎末。
- 加长的剪切刀 (5) 减少了皮带和刀具之间的间隙, 以促进精确切割。
- 自排水框架 (6) 包括整个机器的倾斜表面。
- 铰链/滑动保护罩 (7) 可完全保护机器的关键区域。
- 电缆 (8) 脱离框架减少了原料碎末的滞留并便于冲洗。
- 开放式框架底部 (9) 设计于标准机型, 便于冲洗。还提供可选的底盘 (未显示)。
- 可选的附加停止按钮 (10) 位于电气柜的对面, 非常方便。
- 坚固的不锈钢防护锁和传感器 (11) 只有在所有运动部件完全停止后才允许操作者打开检修面板。
- 当防护锁在锁闭状态下, 电气面板和防护锁上的指示灯 (12) 会亮起。
- 简单易用的集成电气柜 (13)。
- 电机刹车开关 (14) 释放制动器以方便维护。
- 配备两个变频驱动器, 一个控制进料带, 一个控制切片刀轮 (15)。
- 不同样式的可互换切割刀轮 (波纹/平片、切丝和切碎) (16) 可以处理各类切割。
- 一体式皮带防护罩与进料皮带 (17) 契合, 可提供平稳进料, 易于拆卸并且方便更换进料皮带。
- 进料皮带快速释放杆 (18) 简化了皮带更换。
- 可选的预处理平台 (19) 可辅助操作者处理原料, 不使用时可轻松折叠。
- 电机 (20) 专为要求严苛的食品生产环境而设计, 可承受严格的冲洗。
- 具有连续运行而不间断生产的特点。



E TranSlicer® 斜片切片机

- E TranSlicer 切片机也可用于生产35或45度斜切平片或波纹片。
- 标准机器可通过更改组件或订购新机器时提供相关需求均可满足。
- 专为手动进料、批量处理 (以 30 Hz 运行) 而设计, 配备[®]MicroSlice[®]微切片或切片刀轮, 用于切平片或波纹片。

E TranSlicer® 切片机配卸料输送带

- 标准和斜切 E TranSlicer 型号均可配备内置卸料输送带。
- 卸料输送带便于将产品分配到周转袋中, 并促进切割产品的完全卸料和收集。





剪切类型

A. 切片刀轮

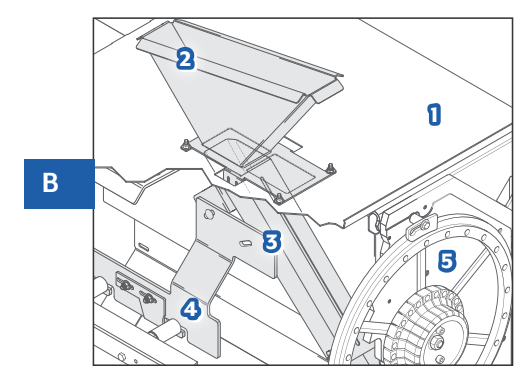
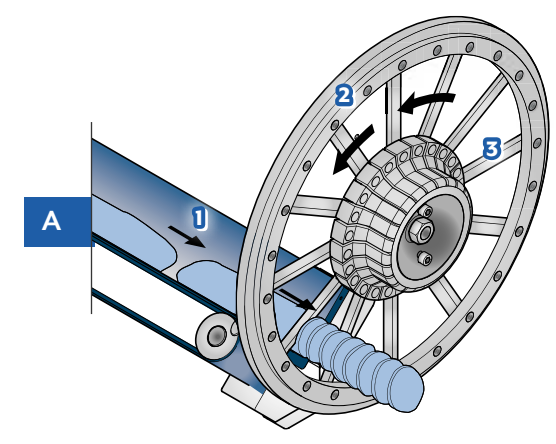
平片和波纹片：1/32 到 3" (0.8 到 76.2 mm)
 波纹切片每英寸有 4-2/3 个波浪，波纹深度为 1/16" (1.6 mm)。

B. JULIENNE刀轮

Julienne 切割范围从 1/2 x 1/2" (12.7 x 12.7 mm) 到 2 x 2" (50.8 x 50.8 mm)

C. 微切刀轮

平片：0.020 至 .240" (0.5 至 6 mm)
 波纹片：厚度为 0.069" (1.8 mm)，每英寸 3-1/3 波，波纹深度为 0.080" (2.0 mm)
 椭圆形切碎：这种切碎具有椭圆形横截面，厚度约为 0.125" (3.2 mm)，宽约 0.250" (6.4 mm)。
 Julienne条：坚实的产品可以生产各种Julienne条。请联系您当地的代表以获取更多信息。



切割概述

A. 切片 — 标准

1. 进料皮带
2. 切片刀轮
3. 切片刀

B. 切片 — 斜切

1. 斜切片罩
2. 斜切进料槽
3. 斜切槽总成
4. 斜切槽固定架
5. 切片刀轮



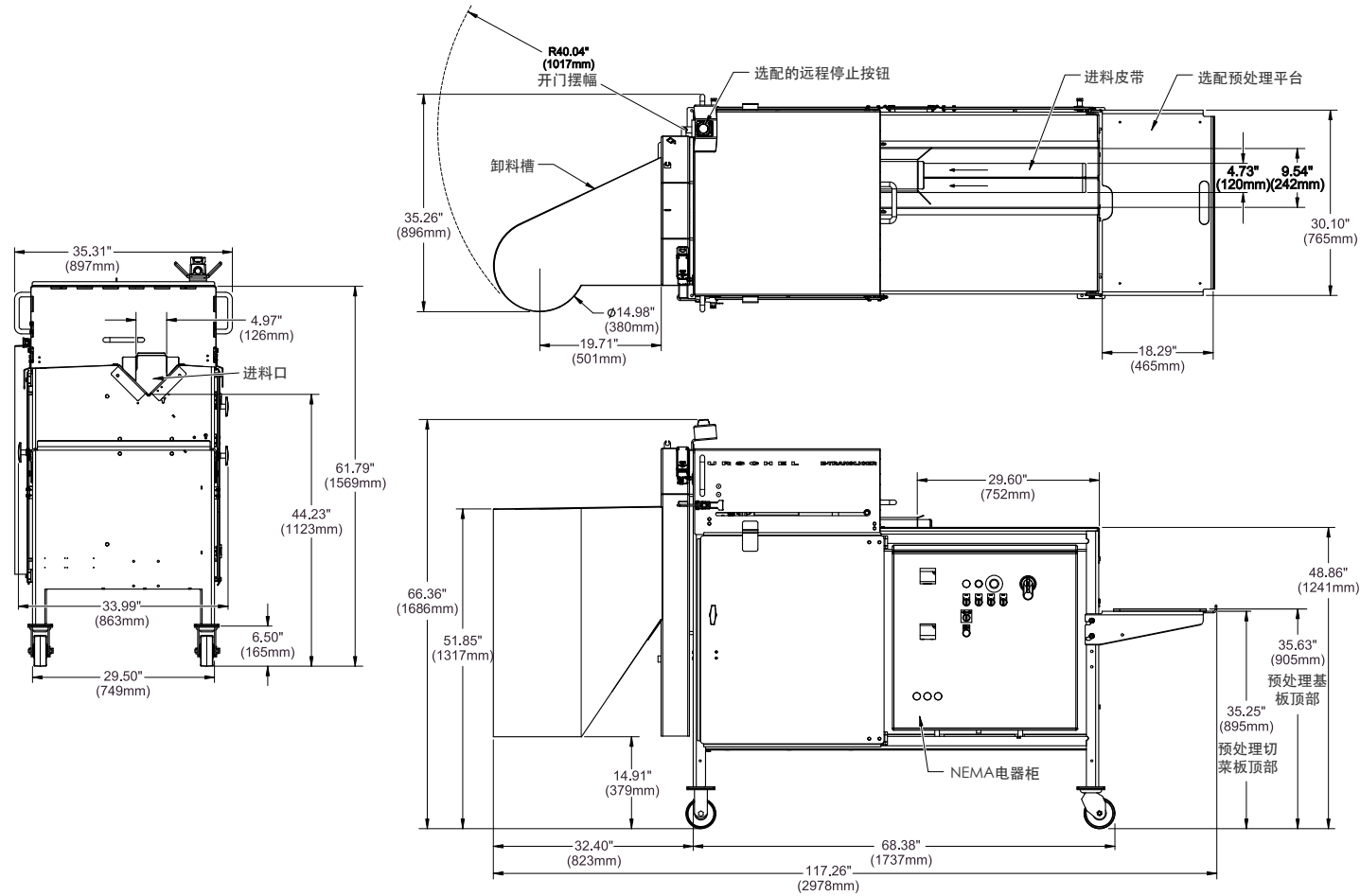
特色产品

顺时针，从左到右

木薯 .069" (1.8 mm) 波纹片	牛肉棒 3/8" (9.5 mm) 平片	柠檬 1/8" (3.2 mm) 平片	胡萝卜 3/16" (4.8 mm) 斜切片	鸡肉 1/4" (6.4 mm) 平片
番薯 .065 (1.7 mm) 平片	生菜 1 x 1-1/2" (25.4 x 38.1 mm) 块	墨西哥辣椒 1/8" (3.2 mm) 平片	法棍面包 1/8" (3.2 mm) 平片	甜椒 3/8" (9.5 mm) 圈
西葫芦 1/2" (12.7 mm) 半月片	胡萝卜 3/8" (9.5 mm) 平片	黄瓜 1/8" (3.2 mm) 平片	香菜 3/8" (9.5 mm) 平片	洋葱 1/4" (6.4 mm) 条
芹菜 1" (25.4 mm) 斜切条	大蕉 1/8" (3.2 mm) 平片	芒果 3/8" (9.5 mm) 平片	菠萝 1/4" (6.4 mm) 平片	
3/8" (9.5 mm) 平片	葱 1/8" (3.2 mm) 平片	芦笋 1" (25.4 mm) 平片	胡萝卜 3/16" (4.8 mm) 波纹片	
意大利辣香肠 1/8" (3.2 mm) 波纹片	茄子 1/2" (12.7 mm) 平片	香蕉辣椒 3/16" (4.8 mm) 波纹片	四季豆 1" (25.4 mm) 平片	
腌黄瓜 1/8" (3.2 mm) 平片和波纹片				

E TranSlicer® 切片机

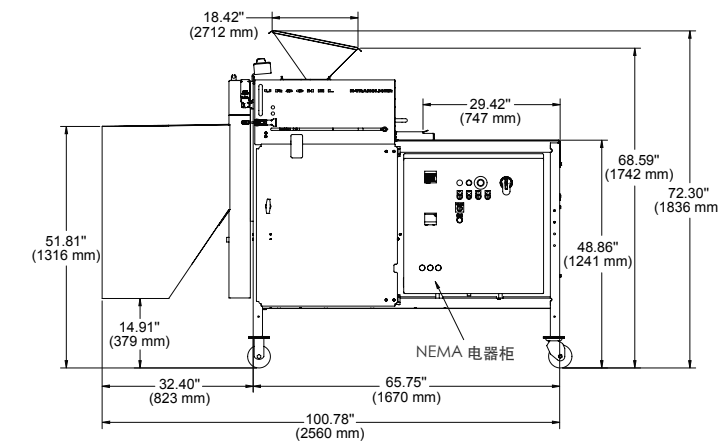
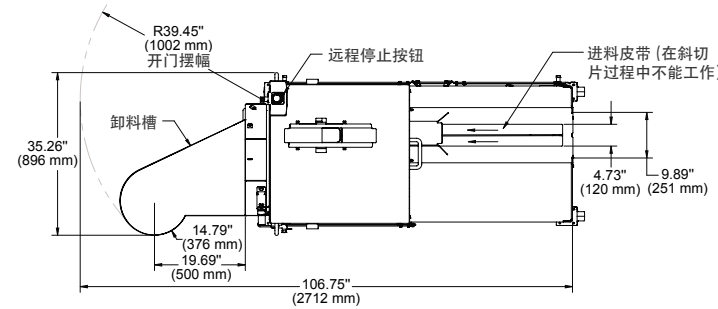
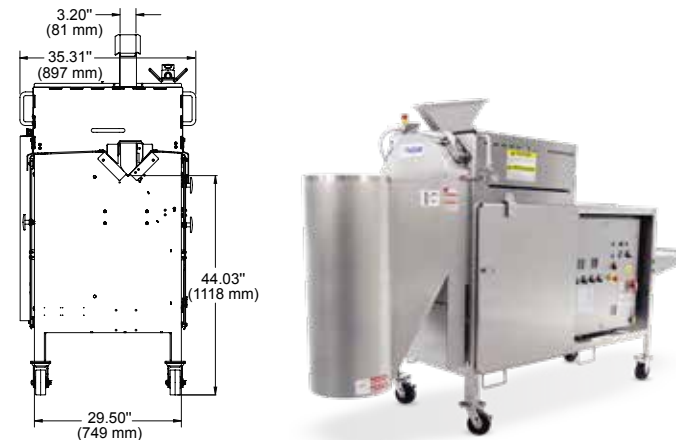
长: 100.78" (2560 mm)
 宽: 35.31" (897 mm)
 配预处理平台
 高: 61.79" (1569 mm)
 66.36" (1686 mm)
 配远程停止
 净重: 1300 lb (560 kg)
 切片刀轮电机: 3 HP (2.2 kW)
 进料皮带电机: 1 HP (.75 kW)



NSF E TranSlicer 切片机符合 NSF (国家环境卫生基金会) 国际认证版本。

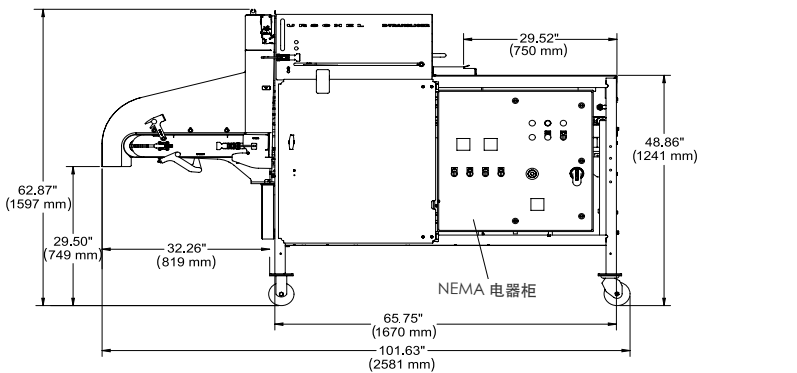
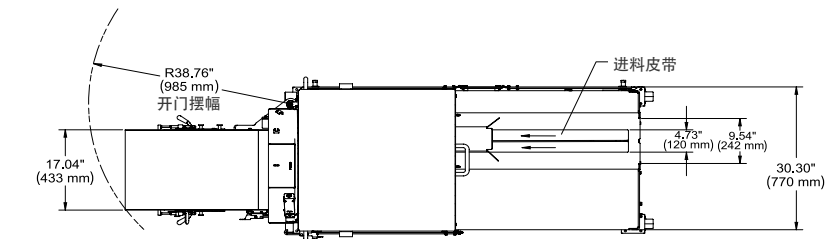
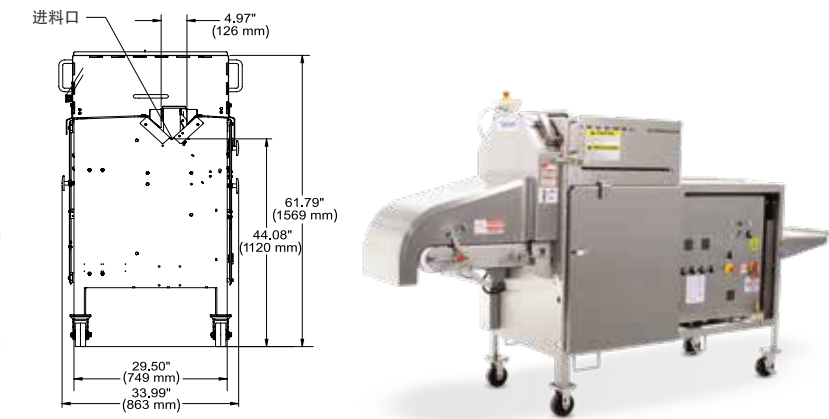
E TranSlicer® 斜切机

长: 100.78" (2560 mm)
 宽: 35.31" (897 mm)
 高: 72.30" (1836 mm)
 净重: 1300 lb (560 kg)
 切片刀轮电机: 3 HP (2.2 kW)
 进料皮带电机: 1 HP (.75 kW)



E TranSlicer® 带出料输送带的切片机

长: 101.63" (2581 mm)
 宽: 33.99" (863 mm)
 高: 62.87" (1569 mm)
 净重: 1540 lb (700 kg)
 切片刀轮电机: 3 HP (2.2 kW)
 进料皮带电机: 1 HP (.75 kW)
 输送带电机: 1/4 HP (.19 kW)



我们邀请您来测试您的产品

Urschel拥有一个完整的测试设施网络以及经验丰富的服务和销售代表，已准备好为您提供任何尺寸的切割测试。联系您当地的Urschel代表在 www.urschel.net.cn 上安排一个全面的免费的测试。



TranSlicer® 切片机旨在满足您的各式生产目标。



E TranSlicer®
切片机

专门从事细长产品的高产能切片和切丝。



E TranSlicer®
斜切机

面向斜切片市场。手工进料。



E TranSlicer®
配有出料输送带的切片机

拓展应用例如这种卸料输送带比较容易进行装袋。



TranSlicer®
2520 切片机

卫生和省时清洗的终极设计。专为加工绿叶蔬菜和各种其他产品而设计。有标准，短版，或HMI三种机型可供选择。



TranSlicer®
2510 切片机

2520型号之前版本。

URSCHEL®

china@urschel.com | www.urschel.net.cn

®E TranSlicer, TranSlicer, MicroSlice, Urschel标志符号, 食品切割技术全球领导者 Technology, 和 Urschel是 Urschel Laboratories, Inc. U.S.A.的注册商标

††TranSlicer 系列切片机可能包含美国专利号 6148702, 6460444, 6792841, 6920813, 8104391, 以及欧洲和其他外国专利保护的部件。

‡The MicroSlice微切刀轮可能包含受美国专利号6148709, 7178440, 7721637, 8033204, 以及欧洲和其他外国专利保护的部件。

●E TranSlicer 获得NSF(国家环境卫生基金会)国际特定的认证版本。

全球食品切割专家

北美洲 | 南美洲 | 欧洲 | 亚洲 | 澳大利亚 | 非洲