



Chips de Pomme de Terre

AVEC LE
MODELE CC



URSCHEL®

The Global Leader in Food Cutting Technology



MODELE CC

COUPE DE CHIPS

Chaque pièce conçue par Urschel allie qualité et précision, et le Modèle CC est le fleuron du savoir-faire Urschel.

Le modèle CC reste le leader mondial pour le tranchage des pommes de terre et la production de chips à forte capacité de production. Il est utilisé par plus de 90% des industriels producteurs de chips. Le modèle CC est conçu pour un fonctionnement en continu, un nettoyage rapide et un entretien facile. Il accepte des produits pouvant aller jusqu'à 101,6 mm dans toutes les dimensions.

Tous les composants du plus grand au plus petit sont spécialement fabriqués pour s'assembler parfaitement. La fabrication et le savoir-faire sont les points forts du Modèle CC.

GOULOTTE D'ALIMENTATION

- **Alignement précis** – la goulotte d'alimentation amorce la rotation de la pomme de terre afin de l'orienter correctement avant son introduction dans la turbine
- **Passage du produit sans heurts** – conçu pour faciliter le passage du produit dans chaque pale de turbine afin d'en assurer une alimentation positive et éviter les chocs qui pourraient l'abimer.
- Goulotte d'alimentation pivotante pour accéder à l'enceinte de coupe.
- **Options** – contactez Urschel concernant les autres configurations de goulotte d'alimentation possibles. Différentes options sont disponibles.



PHOTOS DE CHIPS (de gauche à droite) -

Page de Couverture : Tranches Plates et Tranches en V

Pages 2 à 4 : Tranches Plates, Tranches Ondulées, Tranches en V Profond, Tranches Flat V, Tranches Ondulations Grandes, Chips Aspect Gauffré Gros et Chips Aspect Gauffré Très Gros

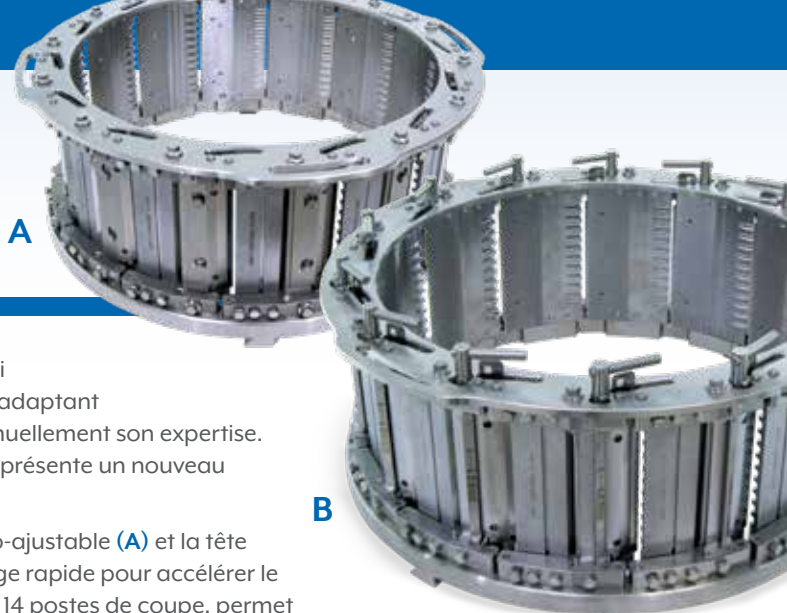


DES SOLUTIONS DE POINTE A VOS PROBLEMES DE COUPE

Urschel propose, depuis longtemps, des solutions de coupe qui s'adressent à l'ensemble des industries agro-alimentaires, en s'adaptant aux impératifs de chaque application et en développant continuellement son expertise. Grâce à son expérience dans les techniques de coupe, Urschel présente un nouveau concept de coupe : la Tête de coupe MicroAdjustable® (SL-14).

La SL 14 est disponible en deux versions : la tête de coupe micro-ajustable (A) et la tête de coupe micro-ajustable avec en plus la technologie de serrage rapide pour accélérer le remplacement des couteaux (B). Cette tête de coupe, avec ses 14 postes de coupe, permet de pratiquement doubler la capacité de production, comparée à une tête de coupe à 8 flasques. L'espacement des stations de coupe a été soigneusement étudié et idéalement conçu pour optimiser le passage des tranches.

Outre la nouvelle SL-14, la tête de coupe standard entièrement réglable à 8 postes de coupe est toujours disponible.



AVANTAGES

- **Productivité maximum** avec les 14 postes de coupe comparée à la tête de coupe standard entièrement réglable à 8 postes de coupe, ce qui permet de pratiquement doubler la capacité de production.
- **Remplacement rapide des couteaux**-mécanisme de serrage rapide (dépôt en cours) pour un remplacement accéléré avec peu ou pas d'outils.
- **Réglages de l'épaisseur de tranche rapides** grâce aux vis de réglages.
- **Maintien de tolérances strictes** tout au long de la production avec la possibilité de faire des micro-réglages d'épaisseur de tranche à l'aide des tiges de réglage supérieures et inférieures, ce qui permet de fléchir le contre-couteau alors que le porte-couteau et l'arête du couteau restent fixes.
- **Se met à la place** des têtes de coupe double anneau standard, double réglage en utilisant un anneau inférieur autobloquant. Aucun adaptateur n'est nécessaire. Utilise une turbine standard ou la nouvelle turbine à pales stabilisantes en option.
- **La surface lisse des tranches** minimise le nombre de micro fissures, l'absorption d'huile et la perte d'amidon.
- **Légère**, seulement 16 kg, avec des poignées de levage intégrées pour être facilement soulevée.
- **Nouvelle conception avec des blocs modulaires** ne comprenant ni cales d'épaisseur ni flasques. 14 blocs identiques idéalement espacés tout autour de la tête de coupe pour optimiser le passage des tranches.
- **Epaisseurs de tranche** : alors que la tête standard à 8 postes de coupe permet une gamme complète

d'épaisseurs de tranche allant jusqu'à 12,7 mm, la nouvelle SL-14 permet d'effectuer de simples micro-réglages d'au maximum 0,8 mm comme souligné sur la couverture arrière.

- **Différents couteaux sont disponibles** pour augmenter la durée d'utilisation et réduire leur fréquence de remplacement. Des couteaux en acier inox hygiénique spécialement conçus offrent une longévité accrue, une résistance à la corrosion et peuvent être affutés.
- **Propose des porte-couteaux et des clames** peu coûteux pouvant être facilement remplacés s'ils sont endommagés par des cailloux.
- **A été testée avec succès** sur des pommes de terre de toutes les dimensions et sur une variété d'autres produits.
- **La turbine à pales stabilisante brevetée en option (C)** améliore le débit d'alimentation et minimise les pertes en réduisant l'éviction répétée des pommes de terre les plus petites, tout en stabilisant efficacement les pommes de terre les plus grosses afin d'éviter les tranches biseautées.



REPLACEMENT DES COUTEAUX ACCELERE ET SANS OUTILS

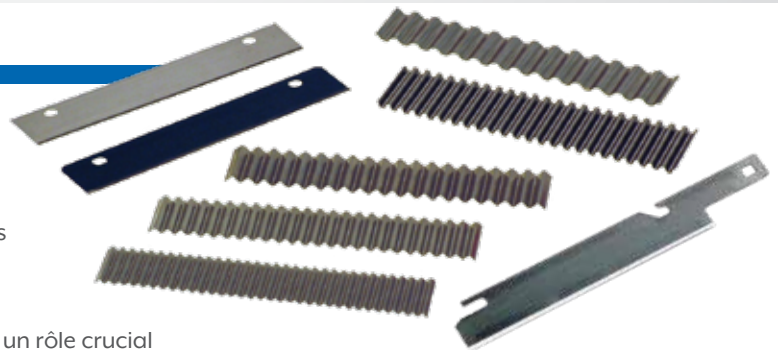


La configuration tranches plates comprend le mécanisme de serrage rapide, l'ouverture positive des lames et des couteaux à poignée.

La configuration tranches ondulée et en V (Tranche V .125 illustrée) comprend le mécanisme de serrage rapide des vis et des lames, une clé soudée facile à utiliser et un outil de montage des couteaux.

COUTEAUX

- Grâce à l'immense expérience d'Urschel quant à la connaissance de la pomme de terre et des techniques de coupe, le faible angle d'attaque de l'ensemble porte-couteau, couteau et lame permet d'obtenir des tranches d'une coupe franche, d'une régularité maximale, avec un minimum de microfissures et de perte d'amidon.
- L'arête du couteau conçue avec l'exigence d'Urschel joue un rôle crucial pour réaliser une coupe de précision constante et obtenir une surface de tranche parfaite, tout au long de la production, permettant de minimiser l'absorption d'huile et la perte d'amidon.
- **Simple à utiliser et économiques** – Les couteaux peu coûteux sont conçus pour être remplacés par des couteaux neufs après usage – pas d'affûtage possible.
- Urschel ne cesse d'inventer différents styles de couteaux pour de nouvelles coupes et une utilisation facilitée, y compris des couteaux à poignée.



BOITIER DE TRANSMISSION/PIECES D'ENTRAINEMENT/MOTEUR

- Les moteurs et boîtiers de transmission sont de fabrication robuste et conçus pour une utilisation durable dans la chaîne de production.
- Trois puissances moteur disponibles : 2, 5, ou 10 CV (1,5, 3,7, ou 7,5 kW)



ENTRETIEN ET ASSISTANCE

- Des manuels d'instructions complets avec photos décrivent précisément l'emplacement des points de graissage et l'entretien quotidien.
- Une assistance téléphonique et des visites sur site permettent de répondre aux questions techniques des clients et de les aider.

MODELE CCL

CHIPS GAUFRETTES

Le modèle CCL est utilisé pour la fabrication de chips gaufrettes de différentes épaisseurs. Les deux faces de la tranche ont des ondulations croisées à 90° pour réaliser cette coupe. La coupe de chips gaufrettes est une application unique. Une bonne alimentation de la machine est nécessaire pour assurer une production en continu. Les pommes de terre refroidies et de bonne qualité, ovales ou aplaties et mesurant entre 51 et 102 mm, sont les mieux adaptées.

Note : le Modèle CC peut être facilement transformé en Modèle CCL en achetant l'ensemble de pièces recommandé. Contactez votre représentant Urschel pour plus d'informations



TYPES DE COUPE

MODELE CC

*TRANCHES FLAT-V®

Epaisseur de tranche allant jusqu'à 4,6 mm avec 2,1 ondulations par pouce.
Profondeur d'ondulation de 3,2 mm ; Centres : 12 mm.

*Disponibilité limitée en fonction de l'application.
Contactez votre représentant Urschel pour vérifier la faisabilité.

*TRANCHES Z-CUT

Epaisseur de tranche allant jusqu'à 8,3 mm avec 2,1 ondulations par pouce.
Profondeur d'ondulation de 3,4 mm ; Centres : 10 mm.

*Disponibilité limitée en fonction de l'application.
Contactez votre représentant Urschel pour vérifier la faisabilité.

TRANCHES EN V

Epaisseur de tranche allant jusqu'à 12,7 mm

Tranches de 3,2 mm : 8 "V" par pouce.
Profondeur du "V" 1,3 mm ;
Centres : 3,2 mm.

Tranches de 5,4 mm : 4,7 "V" par pouce.
Profondeur du "V" 2,1 mm ;
Centres : 5,4 mm.

TRANCHES ONDULEES

Epaisseur de tranche allant jusqu'à
12,7 mm avec 3-1/2 ondulations par pouce.

Tranches de 4,4 mm : Profondeur d'ondulation 2,1 mm ; Centres : 4,4 mm.

Tranches de 7,6 mm : Profondeur d'ondulation 2 mm, Centres 7,6 mm.

Tranche de 12,2 mm : Profondeur d'ondulation 1,9 mm, Centres 12,2 mm.

TRANCHES PLATES

Epaisseur de tranche allant jusqu'à 12,7 mm

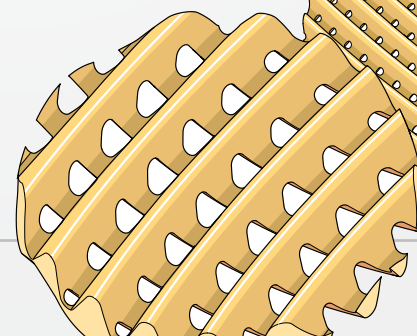
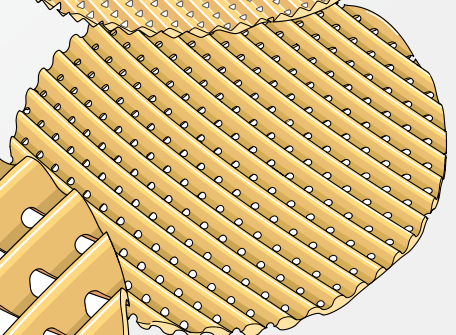
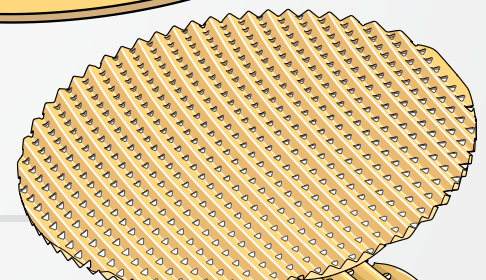
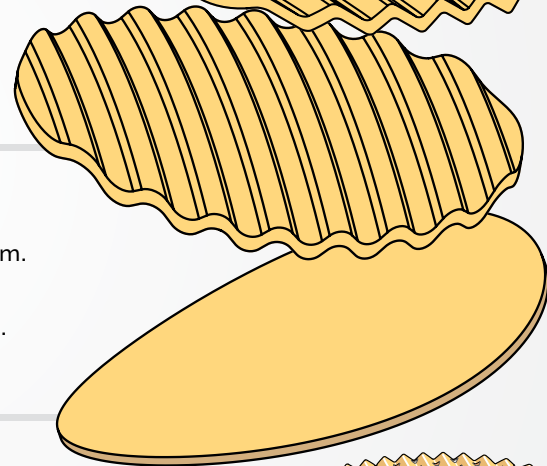
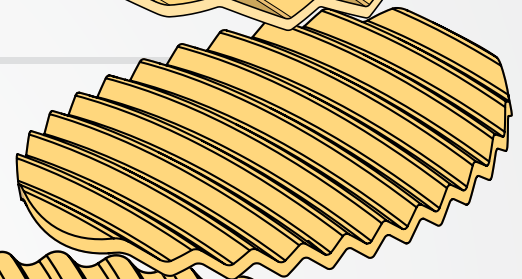
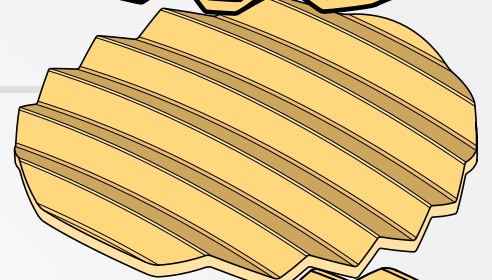
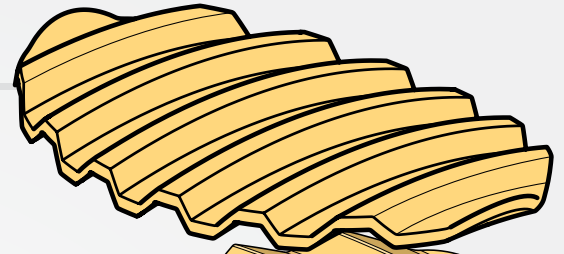
MODELE CCL

CHIPS GAUFRETTES

Aspect gaufré fin : apparence translucide avec de petits trous visibles après la friture.
8 ondulations par pouce (25,4 mm). Environ 3,2 mm de sommet à sommet.

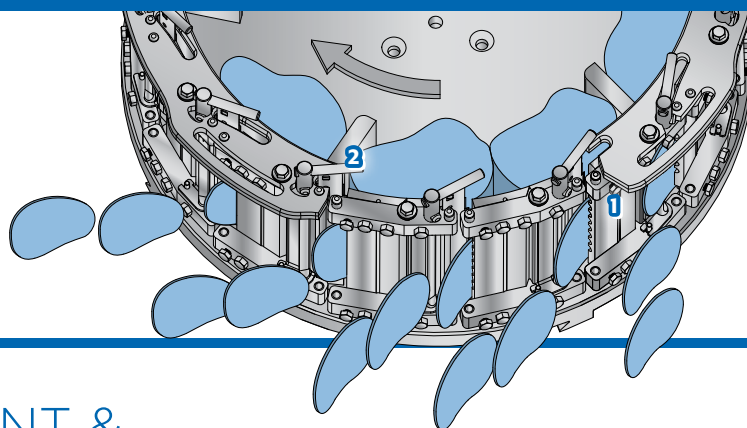
Aspect gaufré gros : petits trous visibles. 5,7 ondulations par pouce (25,4 mm).
Environ 4,4 mm de sommet à sommet.

Aspect gaufré très gros : trous légèrement plus gros.
2,25 ondulations par pouce (25,4 mm).
Environ 11,2 mm de sommet à sommet.



PRINCIPE DE COUPE

1. Couteau Trancheur
2. Turbine



PLAN D'ENCOMBREMENT & SPECIFICATIONS

Les dimensions et les poids peuvent varier en fonction de la configuration de la machine.

Longueur : 1220 mm

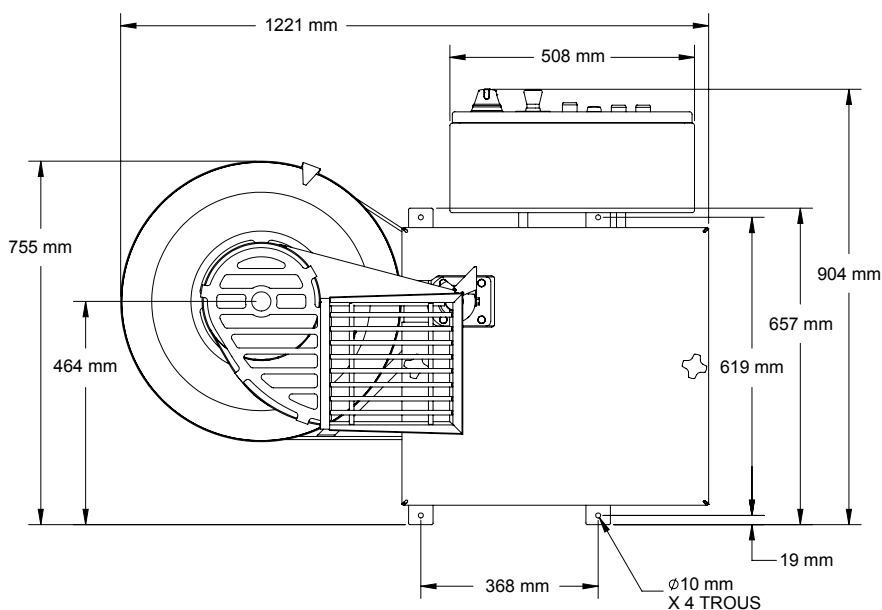
Largeur : 896 mm

Hauteur : 799 mm

Poids Net : 250 kg

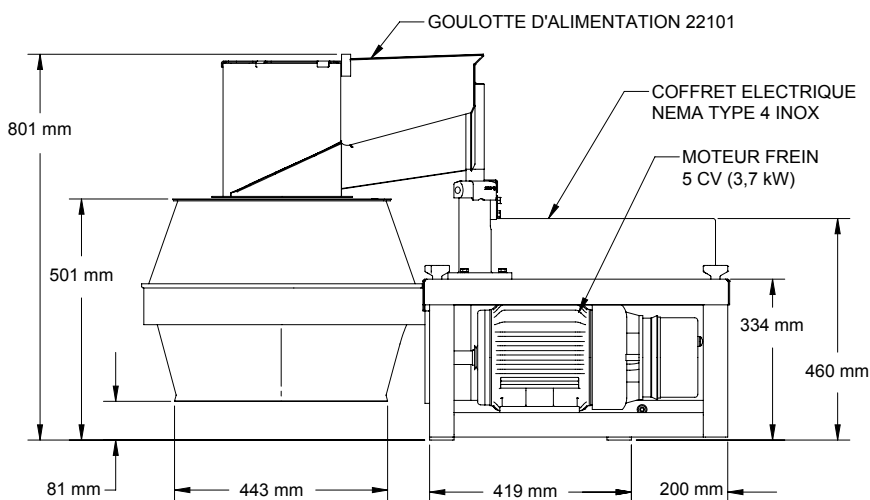
Moteur : 2, 5, ou 10 CV (1,5, 3,7, ou 7,5 kW)

Modèle illustré avec moteur 2 CV/5 CV avec goulotte d'alimentation pivotante. Contactez Urschel pour le plan d'encombrement avec moteur 10 CV.



NOUS VOUS INVITONS A EFFECTUER UN ESSAI A VOTRE PRODUIT

Urschel dispose de plusieurs centres d'essais et de personnel commercial et technique expérimenté prêt à tester votre application de coupe. Contactez votre représentant Urschel pour fixer un rendez-vous et effectuer des tests sans frais ni obligation de votre part. www.urschel.com.



URSCHEL®

france@urschel.com | fr.urschel.com

Les coupeuses figurant dans cette brochure peuvent être équipées de pièces protégées par les brevets : 7,178,440, 7,270,040, 10,780,602, 10,807,268, D706,017, et D702,417.

© Urschel, The Global Leader in Food Cutting Technology, et Flat-V sont des marques déposées d'Urschel Laboratories, Inc. U.S.A.

L3821FR FEB 2022

LE LEADER MONDIAL DES PROCÉDÉS DE COUPE AGROALIMENTAIRE

AMÉRIQUE DU NORD | AMÉRIQUE DU SUD | EUROPE | ASIE | AUSTRALIE | AFRIQUE

Fournisseur n°1

d'équipement de coupe à travers le monde.