

# Trancheuse TranSlicer<sup>®</sup> 2510

---

FORTE CAPACITE DE PRODUCTION POUR  
LA COUPE EN TRANCHES / EMINCES DES  
PRODUITS DE GROS DIAMETRE

---



**URSCHEL<sup>®</sup>**

The Global Leader in Food Cutting Technology



# TRANSLICER®

**2 5 1 0**

La coupeuse performante TranSlicer® 2510 est particulièrement adaptée aux produits allongés dont. Les plus courants sont les suivants : romaine, laitue iceberg, chou frisé, radis, chou, épinards, céleri, concombres, aubergines, melon d'Espagne, cantaloup, et poireaux.

Plusieurs roues de coupe interchangeables de 635 mm de diamètre (roue de coupe en tranches/rondelles plates ou ondulées, en émincés et julienne) permettent de produire une gamme complète de tranches/rondelles, émincés et coupe julienne. Une plaque de positionnement supérieure statique en option permet d'aider l'alimentation du produit.

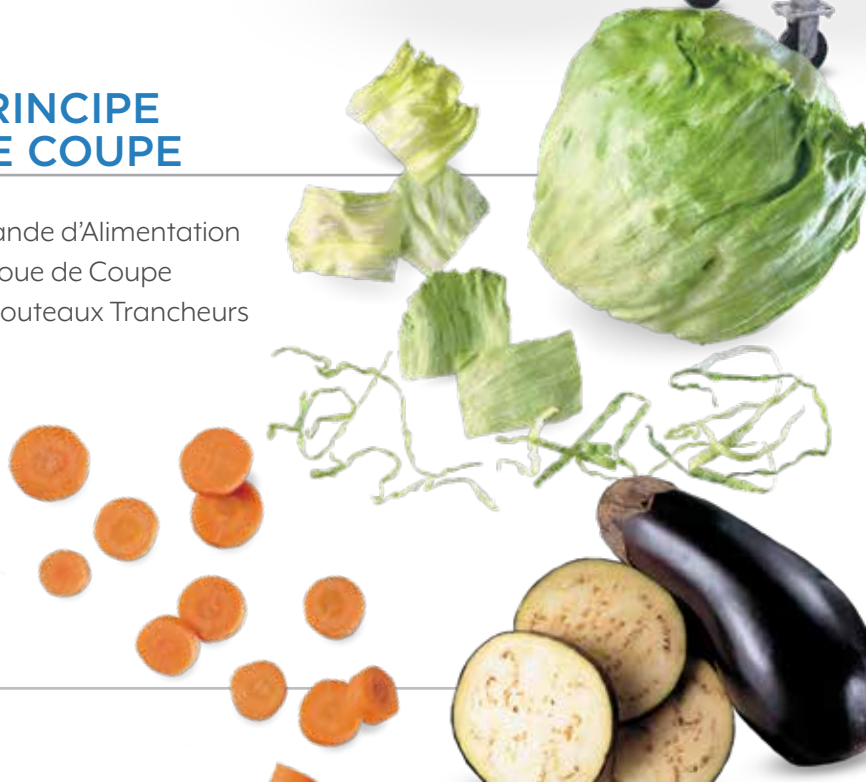
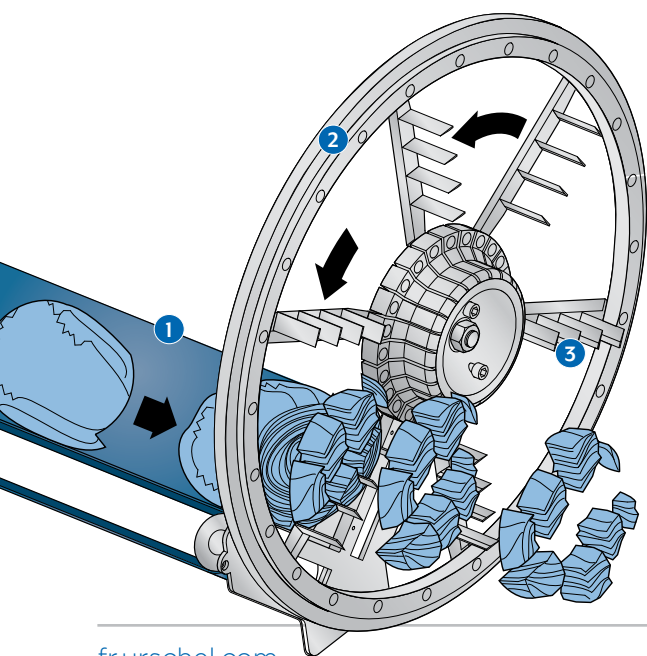
Le modèle TranSlicer 2510 accepte les produits fermes dont le diamètre peut aller jusqu'à 171 mm et jusqu'à 203 mm pour les produits feuillus.

Trois configurations de bandes d'alimentation sont disponibles en fonction des différents types de produit : bandes primaires uniquement, bandes primaire et secondaire ou bandes primaires version longue. La machine fonctionne avec un variateur de fréquence (VFD). Les composants mécaniques sont tous complètement isolés de la zone alimentaire pour faciliter le nettoyage.



## PRINCIPE DE COUPE

1. Bande d'Alimentation
2. Roue de Coupe
3. Couteaux Trancheurs





## TYPES DE COUPE

### A. ROUE DE COUPE EN TRANCHES/RONDELLES

Plates et ondulées : 0,8 à 76,2 mm

### B. ROUE DE COUPE JULIENNE

Des coupes julienne de 9,5 x 9,5 mm à 76,2 x 50,8 mm sont produites en utilisant des couteaux julienne sur la roue de coupe.

### C. ROUE DE COUPE EMINCES

Des émincés de 9,5 mm jusqu'à environ 76,2 mm de long et de 0,8 à 7,1 mm d'épaisseur sont produits en utilisant une combinaison de couteaux julienne et de couteaux trancheurs.



## PRODUITS

(DE GAUCHE À DROITE, DANS LE SENS DES AIGUILLES D'UNE MONTRE)

#### Chou Rouge

Emincé 3,2 mm

#### Papaye

Cubes Julienne 19,1 mm

#### Poireau

Rondelle 4,8 mm

#### Céleri branche

Tronçon 76 mm  
Tranche 12,7 mm

#### Aubergine

Rondelle  
4,8 mm

#### Laitue Iceberg

Emincé 3,2 mm  
Carré 35 x 38,1 mm

#### Carottes

Rondelles  
6,4 mm



## CARACTERISTIQUES DE LA MACHINE

- Une grande goulotte de sortie (1) améliore le flux du produit.
- Une accessibilité totale avec des compartiments et des panneaux à charnières (2) qui facilitent l'entretien et réduisent le temps de nettoyage.
- Des surfaces inclinées y compris pour le coffret électrique (3) et un carter inférieur pour un nettoyage simplifié.
- Tous les moteurs en acier inoxydable (4).
- Des leviers de dégagement rapide pour faciliter le remplacement des bandes d'alimentation (5).
- Un bouton d'arrêt supplémentaire situé en face du coffret électrique pour un accès plus pratique (6).
- Des boîtiers de sécurité carters robustes en acier inoxydable (7) permettant d'ouvrir les panneaux d'accès une fois que toutes les pièces en mouvement sont à l'arrêt complet.
- Des carters de protection qui recouvrent les bandes d'alimentation y compris les différentes options de système d'alimentation (8) pour faciliter le flux positif du produit et donner de meilleurs rendements.
- Des supports guides de bande d'alimentation (9) pouvant être remplacés indépendamment évitant ainsi le remplacement d'un ensemble complet.
- Un VFD (variateur de fréquence) (10) pour un contrôle précis de la vitesse et des économies d'énergie maximales.
- Des roues de coupe interchangeable de type différent (coupe en tranches/ rondelles plates / ondulées, Julienne et émincé) (11) permettant de réaliser une grande variété de coupes.
- Un travail en continu pour une production ininterrompue (12).

# TRANCHEUSE TRANSLICER® 2510

## PLAN D'ENCOMBREMENT

### SPECIFICATIONS

Longueur : .....3831 mm

Largeur : .....1267 mm

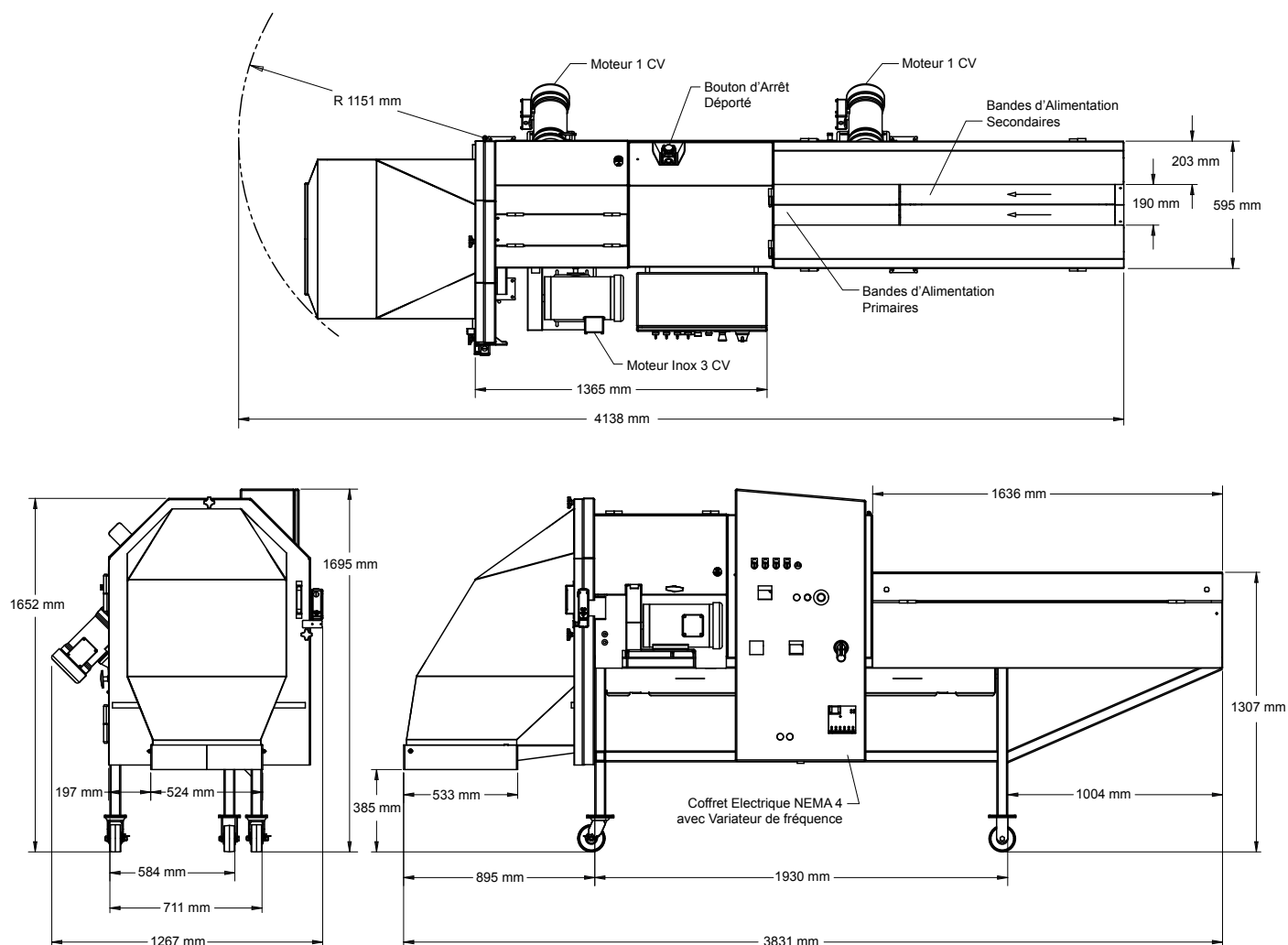
Hauteur : .....1695 mm

Poids Net : .....680 kg

Moteur Roue de Coupe : 3 CV (2,2 kW)

Moteur Bande d'Alimentation : 1 CV (0,75 kW)

Les dimensions et le poids peuvent varier en fonction de la configuration de la machine.



Nous vous invitons à effectuer un essai de coupe avec votre produit

Urschel dispose de plusieurs centres d'essais et de personnel commercial et technique expérimenté prêt à tester votre application de coupe. Contactez votre représentant Urschel pour fixer un rendez-vous et effectuer des tests sans frais ni obligation de votre part. [www.urschel.com](http://www.urschel.com)

**URSCHEL®**  
france@urschel.com | [fr.urschel.com](http://fr.urschel.com)

LE LEADER MONDIAL  
DES PROCÉDÉS DE COUPE AGROALIMENTAIRE

AMÉRIQUE DU NORD | AMÉRIQUE DU SUD | EUROPE | ASIE | AUSTRALIE | AFRIQUE

Fournisseur n°1  
d'équipement de coupe à  
travers le monde.