

AFFINITY

CD-L

РЕШЕНИЕ ЗАДАЧ НАРЕЗКИ
НЕСТАНДАРТНЫХ ПРОДУКТОВ



URSCHEL®
The Global Leader in Food Cutting Technology

AFFINITY

CD-L



Новая модель Affinity® CD-L нарезает однородные кубики от малого до среднего размера. CD-L сочетает в себе характеристики моделей Urschel CD-A и L-A, а также элементы дизайна модели Affinity Integra®. Модель CD-L, заменяющая модель L-A, увеличивает производительность более чем в два раза. Шпиндель и барабан подачи в сочетании с двигателем мощностью 5 л.с. (3,7 кВт) эффективно работают с режущими компонентами для успешной переработки сухофруктов и других продуктов, которые сложно измельчать.

ВИДЫ НАРЕЗКИ

КУБИК/СОЛОМКА/ГРАНУЛИРОВАНИЕ

Двуплоскостная нарезка достигается за счет использования соответствующей комплектации шпинделей циркулярного и поперечного реза.

Циркулярный рез:

от 1/8 до 2" (от 3.2 до 50.8 мм)

Поперечный рез:

от 1/8 до 1-1/2" (от 3.2 до 38.1 мм)



НАРЕЗАННЫЕ ПРОДУКТЫ

(СПРАВА НАЛЕВО, ПРОТИВ ЧАСОВОЙ СТРЕЛКИ)

БЕКОН ВЯЛЕННЫЙ
1/4" (6,4 мм)
кубик

ШОКОЛАД
1/8" (3.2 мм)
гранулирование

ШОКОЛАД С ПОКРЫТИЕМ
3/16" (4.8 мм)
гранулирование

ПАСТИЛА ФРУКТОВАЯ
3/8" (9.5 мм)
кубик

ВАФЛИ С КРЕМОМ
1/4" (6.4 мм)
гранулирование

КЛЮКВА ЦУКАТ
5/32" (4 мм)
соломка

МИНДАЛЬ
1/8" (3.2 мм)
гранулирование

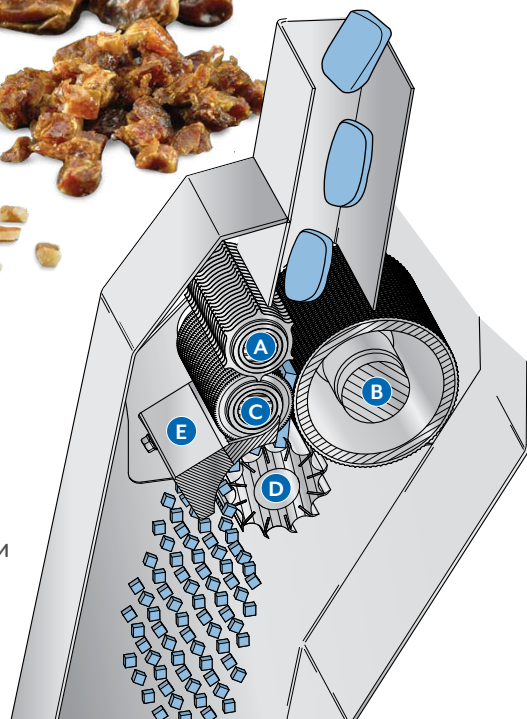
КУРАГА
3/8" (9.5 мм)
кубик

ПЕКАН
3/16" (4.8 мм)
гранулирование

ФИНИК СУШЕНЫЙ
3/8" (9.5 мм)
кубик

ПРИНЦИП НАРЕЗКИ

- A. Шпиндель подачи
- B. Барабан подачи
- C. Циркулярные ножи
- D. Поперечные ножи
- E. Режущая пластина

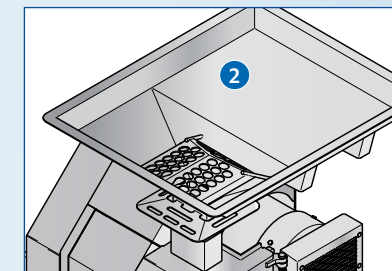


ЭФФЕКТИВНОСТЬ & ДОСТОИНСТВА

- Измельчает продукты размером до 1/2" (12.7 мм) в зависимости от сжимаемости.
- Использование загрузочного желоба (1) или лотка (2) для ручной подачи.
- Зона нарезки полностью отделена от механической зоны для обеспечения санитарных требований (3).
- Шпиндель и барабан подачи (4) выполняют принудительную подачу липких продуктов, что способствует контролируемой и точной резке при увеличении производительности.
- Специально разработанный профиль барабана подачи обеспечивает принудительное перемещение продукта к режущим компонентам (5).
- Комплектация двухсекционным разгрузочным желобом (6) для дополнительного удобства при выгрузке на конвейер.
- Опциональная боковая панель с подшипниками служит дополнительной опорой (7) режущим шпинделям, чтобы превосходно справляться со сложными задачами, как нарезка низкотемпературного бекона. Также доступны другие части для нестандартных условий эксплуатации.
- Опциональный встроенный вентилятор-охладитель поддерживает оптимальную температуру при эксплуатации (8).
- Коррозионно-стойкая, непористая, неабсорбирующая нержавеющая сталь конструкции.
- Открывающиеся панели обеспечивают полный доступ для облегчения и ускорения процедур очистки и обслуживания.
- Легкие консольные шпиндели (9) полностью демонтируются с машины для очистки и обслуживания.
- Наклонные поверхности способствуют эффективной санитарии.
- Круглая трубчатая рама ограничивает площадь бактериальной среды и способствует водоотводу.
- Оснащение двигателем из нержавеющей стали IP69 мощностью 5 л.с. (3,7 кВт).
- Доступность двух скоростей переработки (высокая и низкая) за счет альтернативных зубчатых шкивов (10).
- Привод оснащен удобным измерителем (11), по которому можно контролировать уровень и качество масла.
- Опциональная встроенная система распыления масла для помощи в нарезке липких продуктов с программируемым таймером и регулировкой количества диспергированного масла.
- Возможности интеграции - стандартная машина, поставляемая Urschel, готова к эксплуатации с различными методами подачи и приема продукта. В некоторых вариантах установки может потребоваться демонтаж удлинителя загрузочного желоба (12). В этих случаях защитная блокировка устанавливается непосредственно на устройстве приема продукта.
- Для удобства обслуживания машина не оснащается пресс-масленками. Подшипники двигателя с уплотнениями и смазаны на весь срок службы подшипников.
- Отдельный выключатель защитной блокировки из нержавеющей стали с подсветкой (13) обеспечивает открытие панелей доступа после полной остановки всех движущихся частей.
- Дополнительный выключатель защитной блокировки (14) на раме машины применяется для установки дополнительной точки защиты в системе приемки продукта.
- Разработана для непрерывной работы в безостановочном производстве. Электрическая панель класса NEMA 4X IP66 высокого уровня защиты от воды (15).
- Каждая машина Affinity CD-L комплектуется простыми в использовании инструментами и подробным руководством по эксплуатации (16).

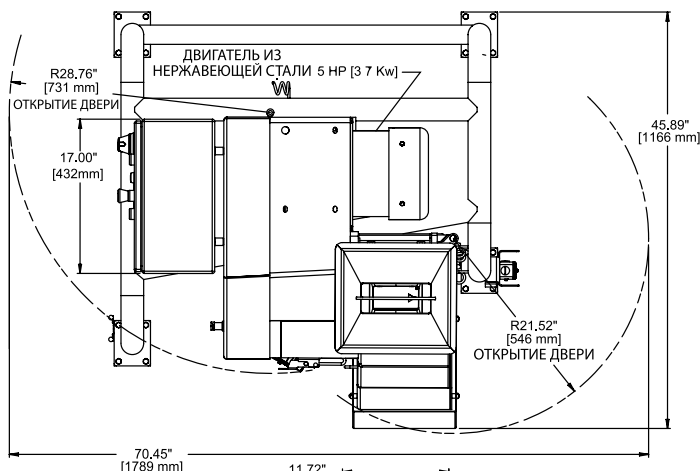
РЕШЕНИЯ ЗАДАЧ

- Переработка сложных продуктов, таких как сухофрукты.
- Сочетание достоинств моделей CD-A и L-A с обновленным дизайном модели Affinity Integra.



Модель Affinity® CD-L

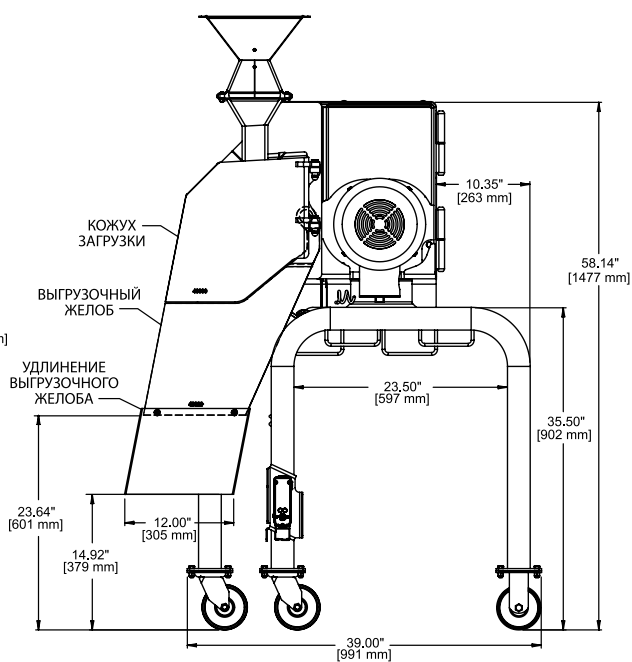
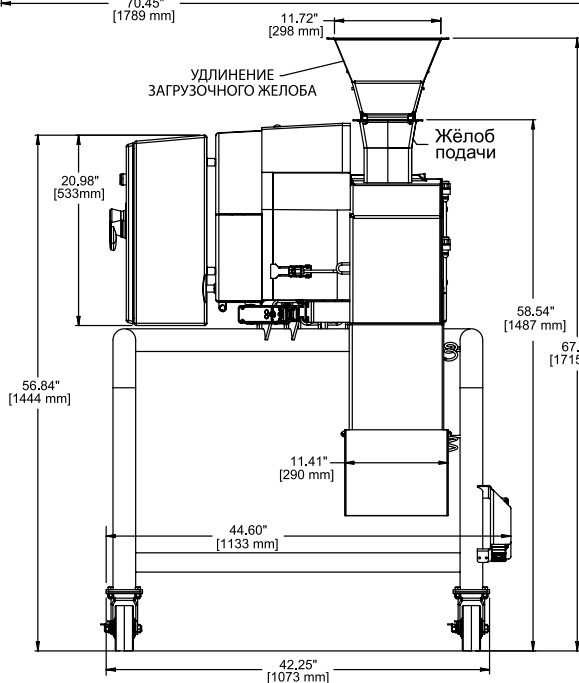
ГАБАРИТНЫЕ РАЗМЕРЫ



ХАРАКТЕРИСТИКИ

Длина: 42.25" (1073 mm)
Ширина: 45.89" (1166 mm)
Высота: 67.53" (1715 mm)
Вес нетто: 1100 фунтов (499 кг)
Двигатель: 5 л.с. (3.7 кВт)

Вес нетто зависит от комплектации машины.



Полная линейка моделей Affinity®, разработанных для достижения Ваших производственных целей.



Модель Affinity® CD-L
2-D, 5 л.с. (3.7 кВт) двигатель



Модель Affinity Integra®
3-D, 10 л.с. (7.5 кВт) двигатель



Модель Affinity® Integra-D
3-D, сертификат U.S.D.A., 10 л.с. (7.5 кВт) двигатель



Модель Affinity®
3-D, для сложных продуктов, сертификат U.S.D.A., 25 л.с. (18 кВт) двигатель + 5 л.с. (3.7 кВт) двигатель поперечного шпинделя



Модель Affinity® с конвейером
3-D, для сложных продуктов, встроенный конвейер подачи, 25 л.с. (18 кВт) двигатель + 5 л.с. (3.7 кВт) двигатель поперечного шпинделя + 1/6 л.с. (.12 кВт) двигатель конвейера

URSCHEL®

ПРЕДЛАГАЕМ ТЕСТ ПО НАРЕЗКЕ ВАШЕГО ПРОДУКТА
info@urschel.com | www.urschel.com

Логотипы ©Affinity, Affinity Integra, Urschel, Мировой лидер технологии нарезки пищевых продуктов и Urschel являются зарегистрированными торговыми марками Urschel Laboratories, Inc. U.S.A.

ВВ Модель Affinity CD-L может комплектоваться частями с патентами 6883411, 9296119, 9604379 и 9855669.

Мировой лидер технологии нарезки пищевых продуктов

СЕВЕРНАЯ АМЕРИКА | ЕВРОПА | ЮЖНАЯ АМЕРИКА | АЗИЯ | АВСТРАЛИЯ | АФРИКА

#1 Лучший в продажах

Поставщик промышленного оборудования для нарезки по всему миру