

DAS SCHNEIDEN VON TIERNÄHRUNG



SCHEIBEN | WÜRFELN | STREIFEN | PÜREE

20

19

18

15

13

14

16

17

11

12

ANFORDERUNGEN

Die Bestimmung der richtigen Optik und der optimalen Textur ist wichtig für die Vermarktung von premium Tiernahrungsprodukten - bei dieser Aufgabe unterstützen wir Sie gerne. Wenden Sie sich bitte an Urschel, um genau die richtige Maschine für Ihre Anforderungen zu finden.

Urschel produziert hygienische Schneide- Würfel- und Zerkleinerungsmaschinen, die für jede Schneideanforderung geeignet sind. Unsere Maschinen verfügen über Präzisionsschneidwerkzeuge, diese erzeugen gleichmäßige und optimale Schnittergebnisse und sind für den kontinuierlichen Dauerbetrieb ausgelegt. Klappbare Edelstahlabdeckungen erleichtern die Reinigung.

Zusätzlich zu den Maschinen in dieser Broschüre finden Sie weitere Urschel Schneidemaschinen unter www.urschel.com.



Sie sind eingeladen. Testen Sie uns. Besuchen Sie unsere Testeinrichtung oder kontaktieren Sie uns bezüglich einer Maschinenvorführung bei ihnen vor Ort.

ERFAHREN SIE MEHR ÜBER URSCHEL PRÄZISIONSMASCHINEN

Urschel liefert solide gebaute, qualitativ hochwertige Maschinen. Urschel Schneidemaschinen werden mit einer sehr hohen Fertigungstiefe in unserem Werk hergestellt. Dies gewährleistet eine hohe Passgenauigkeit und optimale Funktionen unserer Schneidemaschinen. Von Blechen über komplexe Schneidköpfe bis hin zu Muttern und Bolzen - alle Teile werden unter einem Dach zusammengefügt. In unserer eigenen Gießerei wird qualitativ hochwertiger Edelstahl produziert, während die Fertigungslinie auf optimale Arbeitsabläufe setzt und modernste Produktionsmethoden Anwendung finden.

Zusätzlich zu einem weltweiten Vertriebsteam und engagierten Servicemitarbeitern, verfügt Urschel über eine hohe Ersatzteilverfügbarkeit im Wert von mehreren Millionen Euro. Dieser Warenbestand ist zwar kostspielig in der Bewirtschaftung, bedeutet aber auch, dass benötigte Teile auf Abruf geliefert werden können. Damit werden kostenintensive Produktionsausfallzeiten bei unseren Kunden vermeiden.

PRÄSENTIERTE PRODUKTE

- | | | |
|---|--|---|
| <p>1. Hähnchen-Formfleisch
6,4 mm (1/4") Scheibenschnitt
E TranSlicer® Bandschneider</p> | <p>8. Hähnchenwurst
6,4 mm (1/4") Wellenscheibenschnitt
E TranSlicer Bandschneider</p> | <p>15. Süßkartoffel Wellenscheibenschnitt
DiversaCut 2110A
Würfelschneider</p> |
| <p>2. Vorgeschnittene Tiernahrung
Ovale Streifen, Modell CC</p> | <p>9. Hähnchenwurst
12,7 mm (1/2") Würfelschnitt
DiversaCut 2110A
Würfelschneider</p> | <p>16. Hähnchen-„Plättchen“-Schnitt
19,1 x 19,1 mm (3/4 x 3/4") Modell M6</p> |
| <p>3. Leberwurst
12,7 mm (1/2") Würfel
DiversaCut 2110A®
Würfelschneider</p> | <p>10. Süßkartoffel
Ovaler Streifenschnitt
DiversaCut 2110A
Würfelschneider</p> | <p>17. Hähnchen Extrudat, zerrupft
Comitrol Processor
Model 2100</p> |
| <p>4. Extrudiertes Produkt
Stückiger Schnitt (Chunks), Modell M6</p> | <p>11. Gefrorene Rinderleber
6,4 mm (1/4") Würfelschnitt
Affinity® Würfelschneider</p> | <p>18. Hähnchenwurst
6,4 x 6,4 x 12,7 mm (1/4 x 1/4 x 1/2")
Modell M6</p> |
| <p>5. Hähnchen Zerrupfschnitt
Modell M6</p> | <p>12. Fischreste
Comitrol Processor
Modell 3640</p> | <p>19. Texturierte Vegane Proteine TVP
Zerrupfschnitt
Modell M6</p> |
| <p>6. Trockengranulat, Zerkleinerung (Pellets)
Comitrol® Processor
Modell 3600</p> | <p>13. Fischreste
Comitrol Processor
Modell 1700</p> | <p>20. Rinderleber-Püree
Comitrol Processor
Modell 3640</p> |
| <p>7. Hähnchen-Formfleisch
6,4 mm (1/4") Scheibenschnitt
E TranSlicer Bandschneider</p> | <p>14. Vorgeschnittenes Tierfutter
6,4 mm (1/4") Würfelschnitt
Modell M6</p> | |



Die Affinity® Würfelschneider Baureihe besteht aus 3 Maschinen, dem Standard-Würfelschneider Modell Affinity U.S.D.A., zugelassen durch U.S.D.A., Molkereiabteilung. Dem Modell Affinity mit eingebautem Zufuhrband und dem Modell Affinity Integra. Was diese Modelle auszeichnet, ist die Verarbeitungsmöglichkeit von fettreichen, gefrorenem oder sonst schwierig zu verarbeiten Produkten. Der Vorteil liegt in der zusätzlichen Produktzuführung über eine Zufuhrrolle und eine Zufuhrtrommel im Schneidbereich. Der produktführende Bereich ist vollständig von den mechanischen Bereichen getrennt. Hygienische, hochpolierte Edelstahloberflächen verhindern Bakterienwachstum. Diese Modelle ermöglichen 2- oder 3-dimensionales Schneiden durch Einstellen der Scheibendicke, der Querschnitt- und der Rundmesserspindel für vielfältige Möglichkeiten für Würfel, Granulate oder Streifen.

**AFFINITY®
WÜRFELSCHNEIDEMASCHINE**

**ROBUSTE, HOCHLEISTUNGSFÄHIGE
WÜRFELSCHNEIDEMASCHINE**

Der Affinity-Würfelschneider wird in zwei verschiedenen Modellen hergestellt - Standard und mit eingebautem Zufuhrband (abgebildet). Das eingebaute Zufuhrband hilft bei der Beschickung und Ausrichtung des Produkts. Der Affinity-Würfelschneider kann mit einer Vielzahl von Produkten in verschiedenen Formen und Größen beschickt werden. Die Größe des zugeführten Produkt kann bis zu 178 mm (7") x 254 mm (10") betragen. Diese Produktzuführung in Kombination mit einem leistungsstarken 18 kW (25PS) Motor sorgt für maximale Kapazität.

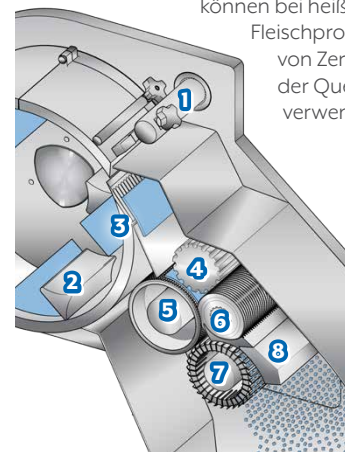
SCHNITTARTEN

- Glattschnitt:**
3,2 - 19,1 mm (1/8 - 3/4")
- Würfel-/ Streifenschnitte/ Granulate:** 2- und 3-dimensionale Schnitte beinhaltet das Einstellen der Scheibendicke und der Verwendung der Rund- und/ oder Querschnittspindel.
- Rundmesserschnitte:**
3,2 - 50,8 mm (1/8 - 2")
- Quermesserschnitte:** 3,2 - 50,8 mm (1/8 - 2")

TECHNISCHE DATEN

Länge:1815 mm (71.46")
Breite:1588 mm (62.52")
Höhe:1764 mm (69.45")
Nettogewicht: 1315 kg (2900 lb)
Motoren:12 kW (1/6 HP); 5 HP (3.6 kW); 18 kW (25 HP)

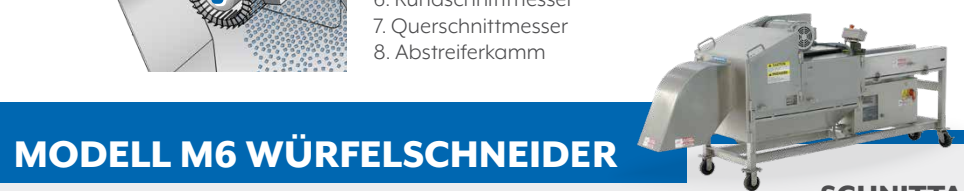
Streifen-/Zerrupfschnitte: Feine, mittlere und grobe Streifen können bei heißen oder gekühlten gekochten Fleischprodukten durch Verwendung von Zerrupfscheiben anstelle der Quermesser auf der Spindel verwendet werden.



- ARBEITSWEISE**
1. Einstellbare Scheibenstärke
 2. Mitnehmerblätter
 3. Scheibenmesser
 4. Zufuhrrolle
 5. Zufuhrtrommel
 6. Rundschnittmesser
 7. Querschnittmesser
 8. Abstreiferkamm

MODELL M6 WÜRFELSCHNEIDER

MIT ZUFUHRBAND FÜR 2-DIMENSIONALES SCHNEIDEN
Das Modell M6 kann Produkte mit einer Dicke von bis zu 25,4 mm (1") verarbeiten. Ausgestattet mit einem 3,7 kW (5 HP) oder einem 5,6 kW (7,5 HP) Motor, produziert der 2-dimensional schneidende Würfelschneider auch Streifen- oder Zerrupfschnitte in einer Vielzahl von Größen. Die Konstruktion der Maschine ist für anspruchsvolle Anwendungen ausgelegt.



**AFFINITY INTEGRA®
WÜRFELSCHNEIDEMASCHINE**

**VERARBEITUNG VON SCHWER ZU
SCHNEIDENDEN PRODUKTEN**

Das Affinity Modell Integra kann Produkte mit einer maximalen Größe von bis zu 114 mm (4,5") verarbeiten. Mit vergleichbaren Merkmalen wie beim großen Modell Affinity, ist dieses Modell für schwierigste Anwendungen geeignet. Ausgestattet mit einem 7,5 kW (10 PS) Motor.

SCHNITTARTEN

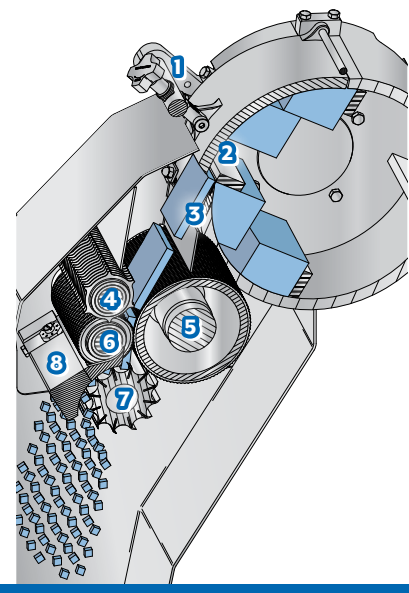
- Glattschnitt:**
1,6 - 25,4 mm (1/16 - 1")
- Würfel-/ Streifenschnitte/ Granulate:** 2- und 3-dimensionale Schnitte durch das Einstellen der Scheibendicke und der Verwendung der Rund- und/oder Querschnittspindel.
- Rundmesserschnitte:** 3,2 - 24,4 mm (1/8 - 1")
- Quermesserschnitte:** 3,2 - 38,1 mm (1/8 - 1-1/2")

TECHNISCHE DATEN

Länge:1383 mm (54.45")
Breite:1373 mm (54.05")
Höhe:1803 mm (70.97")
Nettogewicht: 680 kg (1500 lb)
Motoren:7.5 kW (10 HP)

ARBEITSWEISE

1. Einstellbare Scheibenstärke
2. Mitnehmerblätter
3. Scheibenmesser
4. Zufuhrrolle
5. Zufuhrtrommel
6. Rundmesser
7. Quermesser
8. Abstreiferkamm



SCHNITTARTEN

- Würfelschnitt:** Würfelgrößen durch verschiedene Rundmesser- und Querschnittspindeln.
- Rundmesserschnitte:** 4,8 - 38 mm (3/16 - 1-1/2")
- Quermesserschnitte:** 3,2 - 76,2 mm (1/8 - 3") bei Standardgrößen, mit alternativer Getriebeübersetzung sind bis zu 144 mm (5.66") möglich.

Die Würfelschneider Modelle DiversaCut® umfasst die DiversaCut 2110A®, die DiversaCut Sprint® und zwei Modelle der DiversaCut® Sprint 2 mit und ohne Auslassförderband. Die Kompaktheit der Maschine in Verbindung mit dem einfachen Wechsel der Schneidwerkzeuge, sorgt für eine einfache Schnittgrößenänderung und deckt viele Anwendungsbereiche ab. Der produktführende Bereich ist vollständig von den mechanischen Bereichen getrennt. Aufgrund der speziellen Konstruktionseigenschaften ist die Maschine leicht zu reinigen und zu warten. Durch Entfernen der Rund- und/oder Quermesserspindel ist die Maschine einfach auf einen Scheibenschnitt umzurüsten. Ein 2 oder 3 dimensionale Schneiden ist durch die stufenlose Einstellung der Scheibendicke und der Verwendung einer Vielzahl von Rund- und Querschnittspindeln möglich. Auch sind verschiedene Zerrupfschnitte realisierbar.

**DIVERSACUT 2110A®
WÜRFELSCHNEIDEMASCHINE**

**VIELSEITIGE SCHNEIDEMASCHINE FÜR WÜRFEL-,
STREIFEN-, SCHEIBEN- & ZERRUPFSCHNITTE**

Der DiversaCut 2110A® Würfelschneider ermöglicht ein maximales Eingangsprodukt von 254 mm (10") in jeder Abmessung, wodurch sich Kosteneinsparungen ergeben, da die meisten Produkte nicht vorgeschritten werden müssen. Diese Würfelschneidemaschine kann entweder mit einem 3,7 oder 7,5 kW (5 oder 10 HP) Motor ausgestattet werden.

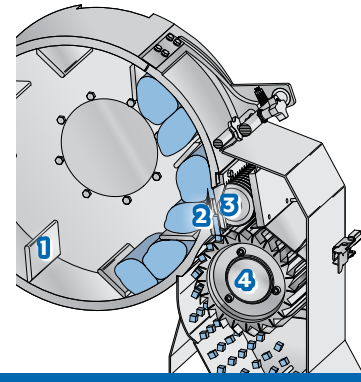
SCHNITTARTEN

- Scheiben- oder Wellenschnitte:**
1,6 - 25,4 mm (1/16 - 1")
- Würfel-/ Streifenschnitte/ Granulate:**
2- und 3-dimensionales Schneiden durch das stufenlose Einstellen der Scheibendicke und der Verwendung von Rund- und/oder Querschnittspindel.
- Rundmesserschnitte:** 3,2 - 76,2 mm (1/8 - 3")
- Quermesserschnitte:** 2,4 - 88,9 mm (3/32 - 3-1/2")
- Quermesserschnitte (Welle):**
(Wellentiefe .076"): 7,1 - 14,8 mm (9/32 - .583")
- Quermesserschnitte (tiefe Welle):**
(Wellentiefe .125" - .145" Tiefe): 9,5 - 12,7 mm (3/8 - 1/2")
- Quermesserschnitte, V-Schnitt:** 7,9 - 12,7 mm (5/16 - 1/2")

TECHNISCHE DATEN

Länge:1627 mm (64.07")
Breite:1616 mm (63.62")
Höhe:1738 mm (68.44")
Nettogewicht: 681 kg (1500 lb)
Motor:3.7 oder 7.5 kW (5 oder 10 HP)

Zerrupfschnitte: Es können feine, mittelgroße und grobe Zerrupfschnitte aus gekochten oder temperierten Fleischsorten hergestellt werden, indem Zerrupfscheiben anstelle von Querschnittmessern auf der Spindel verwendet werden.



- ARBEITSWEISE**
1. Mitnehmerblätter
 2. Scheibenmesser
 3. Rundschnittmesser
 4. Querschnittmesser

Streifenschnitte: Streifenschnitte können durch das Entfernen der Quermesserspindel aus der Maschine erzielt werden. Die Länge und Dicke der Streifen ist von der Größe des Ausgangsproduktes abhängig.

Zerrupfschnitte: Viele Varianten sind möglich. Für das gewünschte Ergebnis führt Urschel gerne Schneidversuche für Sie durch.

TECHNISCHE DATEN

Länge:3023 mm (119.03")
Breite:850 mm (33.48")
Höhe:1280 mm (50.37")
Nettogewicht: 745 kg (1642 lb)
Motoren:3.7 oder 5 kW (5 oder 7.5 HP)

**SPRINT 2®
WÜRFELSCHNEIDEMASCHINE**

**2 AUSFÜHRUNGEN: MIT AUSLAUFFÖRDERBAND
UND AUSLAUFRUTSCHE**

Beide Versionen der Sprint 2® Würfelschneidemaschinen verarbeiten eine maximale Produktzuführung von 165 mm (6,5") in jeder Abmessung. Beide Versionen mit einem 2,2 kW Motor (3 PS) können mit einem Frequenzumformer oder mit einem Softstart ausgestattet werden. Eine weitere Version gibt es ohne Auslaufförderband, einem 1,1 kW Motor (1,5 PS) und einem Softstart.

SCHNITTARTEN

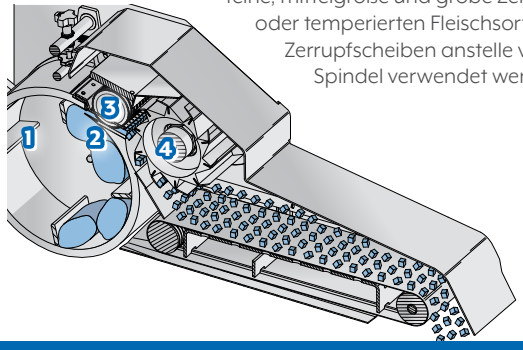
- Scheiben- oder Wellenschnitte:**
1,6 - 25,4 mm (1/16 - 1")
- Würfel-/ Streifenschnitte/ Granulate:** 2- und 3-dimensionales Schneiden durch das stufenlose Einstellen der Scheibendicke und der Verwendung der Rund- oder Querschnittspindel.
- Rundmesserschnitte:**
3,2 - 76,2 mm (1/8 - 3")
- Quermesserschnitte:**
2,4 - 25,4 mm (3/32 - 1")
- Quermesserschnitte (Welle):**
(Wellentiefe .076"): 7,1 - 14,3 mm (9/32 - 9/16")
- Quermesserschnitte (tiefe Welle):**
(Wellentiefe .125" - .145" Tiefe): 9,5 - 12,7 mm (3/8 - 1/2")

TECHNISCHE DATEN

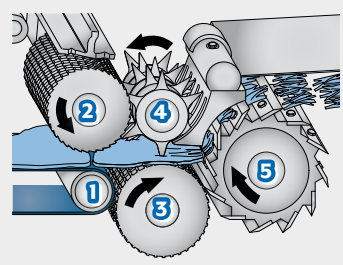
mit Auslaufrutsche
Länge:1786 mm (70.31")
Breite:1481 mm (58.30")
Höhe:1548 mm (60.95")
Nettogewicht: 454 kg (1000 lb)
Motor: 2.2 kW (3 HP) mit Frequenzumrichter, 2.2 kW (3 HP) mit Sanftanlauf, oder 1.1 kW (1.5 HP) mit Sanftanlauf

mit Auslaufförderband
Länge:1786 mm (70.31")
Breite:1564 mm (61.56")
Höhe:1548 mm (60.95")
Nettogewicht: 476 kg (1050 lb)
Motor:2.2 kW (3 HP) mit Frequenzumformer, oder 2.2 kW (3 HP) mit Sanftanlauf

Zerrupfschnitte: Es können feine, mittelgroße und grobe Zerrupfschnitte aus gekochten oder temperierten Fleischsorten hergestellt werden, indem Zerrupfscheiben anstelle von Querschnittmessern auf der Spindel verwendet werden.



- ARBEITSWEISE**
1. Mitnehmerblätter
 2. Scheibenmesser
 3. Rundschnittmesser
 4. Querschnittmesser



Urschel bietet eine Vielzahl von Schneidemaschinen an, darunter das Modell CC und den Bandschneider Modell E TransSlicer. Beim Modell CC kann durch das schnelle Wechseln von Schneidköpfen in kürzester Zeit eine Vielzahl von verschiedenen Scheiben- und Streifenschnitten oder Granulaten hergestellt werden. Es gibt verschiedenen Variationen der CC-Maschinen, einschließlich das Modell CCX-D, mit Zulassung der U.S.D.A., Molkereiabteilung.

Der E TransSlicer ist eines von drei Modellen der TransSlicer®-Serie. Die Bandschneidemaschine ist auf das Schneiden von länglichen Produkten spezialisiert und durch austauschbare Messerräder kann eine Vielzahl von Scheiben-, Steifen- und Julieneschnitten realisiert werden. Weitere Schneidemaschinen finden Sie unter www.urschel.com.

SCHNEIDEMASCHINE MODELL CC



VIELSEITIGER SCHEIBEN- UND STREIFENSCHNEIDER, GRANULIERER

Das Modell CC kann Produkte mit einer Größe von bis zu 101,6 mm (4") verarbeiten. Ausgestattet mit einem 1,5 kW (2 PS), 3,7 kW (5 PS) oder einem 7,5 kW (10 PS) Motor. Bietet präzises Schneiden und Zerkleinern mittels Zentrifugalkraft.

SCHNITTARTEN

GLATTE SCHEIBEN

Scheibenstärken bis zu 12,7 mm (.500")

V-SCHNITT SCHEIBEN

Scheibenstärken bis zu 12,7 mm (.500")

.125" Scheibe:

8 "V"s auf 25,4 mm (1") "V" Tiefe von 1,3 mm (.050"); Wellenlänge: 3,2 mm (.125").

.212" Scheibe: 4,7 "V"s auf 25,4 mm (1") "V"-Tiefe von 2,1 mm (.084"); Wellenlänge: 5,4 mm (.212").

WELLENSCHEIBEN

Scheibenstärken bis zu 12,7 mm (.500") mit 3-1/2 Wellen je 25,4mm (1").

.175 Scheibe: Wellentiefe: 2,1 mm (.084"), Wellenlänge: 4,4 mm (.175").

.300 Scheibe: Wellentiefe 2,0 mm (.080"), Wellenlänge 7,6 mm (.300").

.480 Scheibe: Wellentiefe 1,9 mm (.076"), Wellenlänge 12,2 mm (.480").

VOLLE- & REDUZIERTE- UND FLAT-V STREIFEN

Volle Flat-V Streifen: rautenförmiger Querschnitt, erhältlich in vier Seitenmaße: 1,8, 2,5, oder 3,2 mm (.070, .097, oder .125").

Reduzierter Flat V-Streifen: "V"-förmiger Querschnitt

OVALE & REDUZIERTE OVALE STREIFEN

.250 ovale Streifen: oval im Querschnitt, Stärke ca. 3,2 mm (.125"), Breite 6,4 mm (.250").

.480 breite ovale Streifen: Stärke 3,7 mm (.152") und Breite 12,2 mm (.480"). Reduzierte Streifen: oval mit sichelförmigen Einschnitt.

Breite reduzierte ovale Streifen: Breite ovale Streifen mit sichelförmigen Einschnitt.

JULIENNE-STREIFEN

Rechteckig im Querschnitt. Breiten: 2,4, 3,2, 4,8, 6,4, 9,5, 12,7, 14,3 und 19 mm (3/32, 1/8, 3/16, 1/4, 3/8, 1/2, 9/16 und 3/4")

REIBE-OPTIONEN

Reibeköpfe sind verfügbar für viele Arten der Zerkleinerung (beispielweise Streukäse aus Parmesan, grobe Granulate und verschiedenste Streifenschnitte). Kontaktieren Sie uns um weitere Möglichkeiten zur Zerkleinerung zu erfahren.

TECHNISCHE DATEN

Länge:1220 mm (48.03") - 1.5 kW
.....oder 3,7 kW (2 oder 5 HP)
.....1314 mm (51.74") - 7,5 kW (10 HP)

Breite:896 mm (35.26")

Höhe:993 mm (39.11") - 1.5 kW
.....oder 3,7 kW (2 oder 5 HP)
.....40.67" (1033 mm) - 7,5 kW (10 HP)

Nettogewicht: 250 kg (550 lb) - 1.5 kW oder
.....3,7 kW (2 or 5 HP)

Motor:1,5, 3,7, or 7,5 kW (2, 5, or 10 HP)

E TRANSLICER® BANDSCHNEIDER



SPEZIALISIERT AUF LÄNGLICHE PRODUKTE

Diese Schneidemaschine kann Produkte mit einem Durchmesser von bis zu 101,6 mm (4") und blättrige, komprimierbare Produkte bis zu 152,4 mm (6") schneiden. Ausgestattet ist die Maschine mit einem 2,2 kW (3 HP) Messerradmotor. Die Produktzuführung über die V-förmige angeordneten Zuführbänder hilft bei der richtigen Ausrichtung des Produkts.

TECHNISCHE DATEN

Länge:2560 mm (100.78")
.....2978 mm (117.26")
.....mit Vorbereitungstisch

Breite:897 mm (35.31")

Höhe:1569 mm (61.79")
.....1686 mm (66.36")
.....mit NOT-AUS-Schalter

Nettogewicht:560 kg (1300 lb)

Messerrad-Motor: 2.2 kW (3 HP)

Zufuhrband-Motor: .75 kW (1 HP)

SCHNITTARTEN

MESSERRÄDER

SCHEIBEN-

MESSERRÄDER:

Glattschnittscheiben: 0,8 - 76,2 mm (1/32 - 3")

Wellenschnittscheiben: Diese Scheiben haben 4-2/3 Wellen pro 25,4 mm (1") und eine Wellentiefe von 1,6 mm (1/16").

JULIENNE-MESSERRÄDER

Julieneschnitte sind von 12,7 x 12,7 mm (1/2 x 1/2") bis 50,8 x 50,8 mm (2 x 2") möglich.

MICROSlice® MESSERRÄDER

Glattschnittscheiben: 0,5 - 6 mm (.020 - .240").

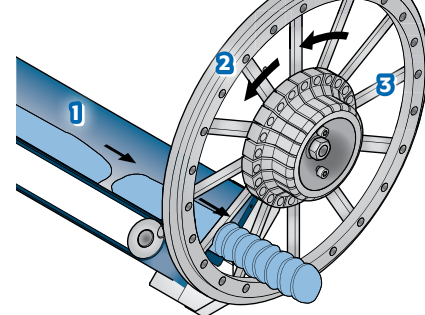
Wellenscheiben: 1,8 mm (.069") Stärke mit 3-1/3 Wellen pro 25,4 mm (1") und einer Wellentiefe von 2,0 mm (.080").

Ovale Streifen: Dieser Schnitt hat einen ovalen Querschnitt von ca. 3,2 mm (.125") Stärke und 6,4 mm (.250") Breite.

Julienestreifen: Aus festen Produkten lassen sich viele verschiedene Schnittgrößen herstellen. Bitte kontaktieren Sie Urschel für eine ausführliche Beratung.

ARBEITSWEISE

1. Zufuhrband
2. Messerrad
3. Scheibenschneider



Die Comitrol® Processor-Linie besteht aus verschiedenen Modelle für eine kontrollierte Produktzerkleinerung. Zu den Routineanwendungen dieser Maschinen gehören: Granulieren, Flockieren, Schneiden, Mahlen, Zerkleinern, Verflüssigen, Emulgieren, Dispergieren, Mischen und Pürieren. Das Funktionsprinzip beruht auf einem schnell drehenden Rotor und einem stationären Schneidkopf. Dadurch ist eine gleichmäßige und konsistente Partikelzerkleinerung bei hohen Kapazitäten möglich. Die verschiedenen Modelle eignen sich für unterschiedliche Arten von Schneidköpfen, Produktzuführungen und Kapazitäten. Bitte beachten Sie auch unsere Broschüre 'Comitrol Zerkleinerungsmaschinen', für Informationen weiterer Modelle. Zum Herausfinden einer für Sie geeigneten Maschine, empfehlen wir einen kostenlosen Testschnitt in einer unserer Versuchsabteilungen.

COMITROL® PROCESSOR MODELL 1700



KONTROLLIERTE ZERKLEINERUNG AUF VERSCHIEDENSTE PARTIKELGRÖSSEN

Der Comitrol-Processor Modell 1700 ist für die Verwendung dreier Arten von Zerkleinerungsschneidköpfen geeignet. Mit der Maschinen können feste und flüssige Produkte verarbeitet werden. Durch optionale geschlossene Systeme kann das Entweichen von Produkt (Staub, Dampf und Flüssigkeit) verhindert werden. Durch die Verwendung eines Microcut-Schneidkopfes werden kleinste Partikelgrößen erzeugt. Antriebsmotoren sind mit 11,2 kW (15 HP), 22,4 kW (30 HP) oder 30 kW (40 HP) erhältlich.

TECHNISCHE DATEN

Länge:1288 mm (50.69")

Breite:846 mm (33.31")

Höhe:* 1832 mm (72.13")

Nettogewicht: 499 kg (1100 lb)

Motor:11,2, 22,4, oder 30 kW (15, 30, oder 40 HP)

COMITROL® PROCESSOR MODELL 3640 SLANT



KONTROLLIERTE PARTIKELZERKLEINERUNG

Durch die kompakte Bauform des Comitrol-Prozessors Modell 3640 Slant ist diese Maschine ideal geeignet für die Verarbeitung von kleineren aber auch von größeren Produktmengen. Als Antrieb dient ein 30 kW (40 HP) Motor.

Je nach Schneidkopf und Anzahl der Durchgänge können grobe bis feinste Emulsionen erzielt werden. Dieses Modell kann auch in Verbindung mit dem Modell 1700 als Vorschneider verwendet werden.

TECHNISCHE DATEN

Länge:1303 mm (51.30")

Breite:1041 mm (40.98")

Höhe:1586 mm (62.43")

Nettogewicht: 542 kg (1196 lb)

Motor:29.8 kW (40 HP)

SCHNITTARTEN



MODELL 1700 SCHNEIDKOPF:
Scheibenschnitt: .5 bis 1.5 mm (.020 zu .060")



MODELL 1700 MIKRO-SCHNEIDKOPF:
Für kleinste Partikelgrößen von .03 zu .6 mm (.0012 zu .0237")



MODELLE 1700 & 3640 SCHNEIDKOPF:
Schnittergebnisse von .254 zu 38.1 mm (.010 zu 1.5")

ARBEITSWEISE

MODELL 1700 SCHNEIDKOPF:

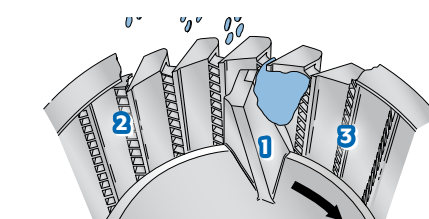
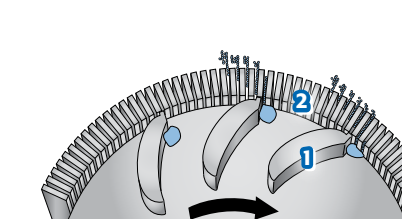
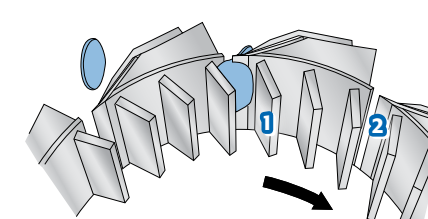
1. Rotor
2. Scheibenschneider

MODELL 1700 Mikro-Schneidkopf:

1. Rotor
2. Mikro-Schneidplättchen

MODELLE 1700 & 3640 SCHNEIDKOPF:

1. Rotor
2. Horizontale Separatoren
3. Vertikale Messer



SIE SIND EINGELADEN – TESTEN SIE UNS

Urschel verfügt über ein großes Netzwerk von Testschneideeinrichtungen und erfahrenen Service- und Vertriebsaußendienstler auf der ganzen Welt, wir finden die geeignete Maschine für Sie.

Besuchen Sie unsere Testeinrichtung oder schreiben Sie uns wegen einer Maschinenvorführung bei ihnen vor Ort an. www.urschel.com.



GEZIELTE SCHNEIDLÖSUNGEN WELTWEIT



In enger Zusammenarbeit mit unseren Kunden entwickelt Urschel ständig neue Schneidverfahren. Diese Broschüre enthält eine Reihe von Urschel-Anwendungsmöglichkeiten und wir sind immer offen für neue Herausforderungen. Zusätzlich zu den Maschinen in dieser Broschüre finden Sie weitere Urschel-Schneidemaschinen unter www.urschel.com.



de.urschel.com | ✉ germany@urschel.com

© Urschel Symbol, Urschel, Affinity, Affinity Integra, DiversaCut, DiversaCut 2110A, DiversaCut Sprint, Sprint 2, E TranSlicer, TranSlicer, MicroSlice, Comitrol, and The Global Leader in Food Cutting Technology/Weltweit führender Hersteller von Lebensmittel-Schneidetechnik sind registrierte Markenzeichen von Urschel Laboratories, Inc. U.S.A.

L3720GER | JULY 2021