

# COUPEUSE, MODELE RA-A

## PRECURSEUR DU MODELE INTEGRA

Le modèle RA-A d'Urschel produit une large gamme de cubes et de bâtonnets à partir de divers produits tels que les fruits, les légumes, les condiments, les fruits à coques et les viandes reconstituées. La dimension maximum du produit entrant est de 88,9 mm dans toutes les dimensions. Le modèle RA-A est équipé de pièces de contact avec le produit en acier inoxydable hygiénique, offre un fonctionnement continu pour une production ininterrompue et une conception simplifiée pour faciliter le nettoyage et l'entretien.



## TYPES DE COUPE

### CUBES

Un couteau trancheur, un arbre de coupe circulaire et un arbre de coupe transversale sont nécessaires pour la coupe en cubes. Pour changer la dimension des cubes, il faut utiliser différents arbres de coupe et régler l'épaisseur de tranche.

#### Épaisseur de tranche :

1,6 – 9,5 mm

#### Coupes circulaires :

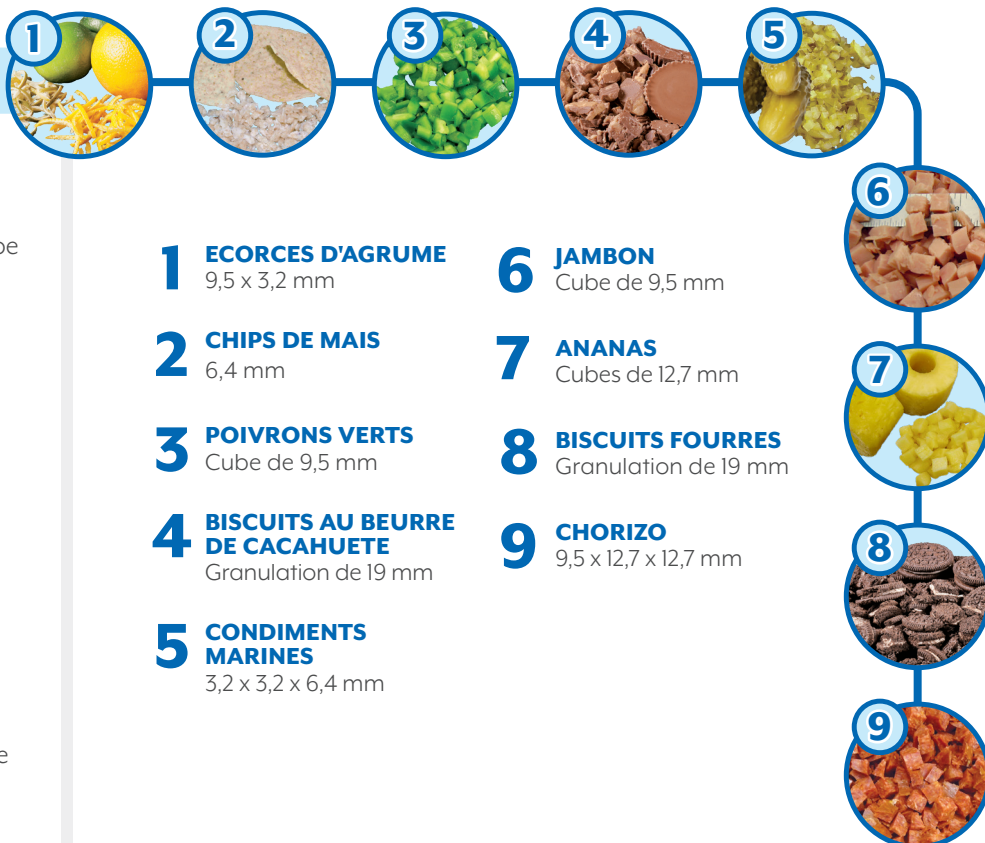
3,2 – 25,4 mm

#### Coupes transversales :

3,2 – 38,1 mm

### BATONNETS

Les utilisateurs peuvent retirer l'arbre de coupe transversale et l'axe afin de produire des bâtonnets de longueurs différentes.



#### 1 ECORCES D'AGRUME

9,5 x 3,2 mm

#### 2 CHIPS DE MAIS

6,4 mm

#### 3 POIVRONS VERTS

Cube de 9,5 mm

#### 4 BISCUITS AU BEURRE DE CACAHUETE

Granulation de 19 mm

#### 5 CONDIMENTS MARINES

3,2 x 3,2 x 6,4 mm

#### 6 JAMBON

Cube de 9,5 mm

#### 7 ANANAS

Cubes de 12,7 mm

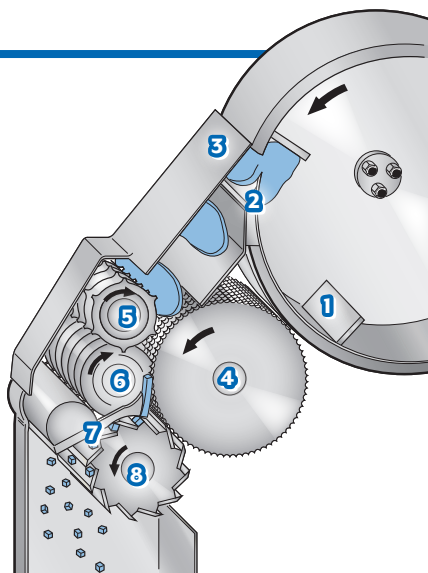
#### 8 BISCUITS FOURRES

Granulation de 19 mm

#### 9 CHORIZO

9,5 x 12,7 x 12,7 mm

## PRINCIPE DE COUPE



1. Pales de turbine
2. Couteau trancheur
3. Secteur réglable
4. Tambour d'alimentation
5. Arbre d'alimentation
6. Couteaux circulaires
7. Peigne de dégagement
8. Couteaux transversaux

# COUPEUSE, MODELE RA-A

Les dimensions et le poids peuvent varier en fonction de la configuration de la machine.

Longueur : ..... 1156 mm

Largeur : ..... 929 mm

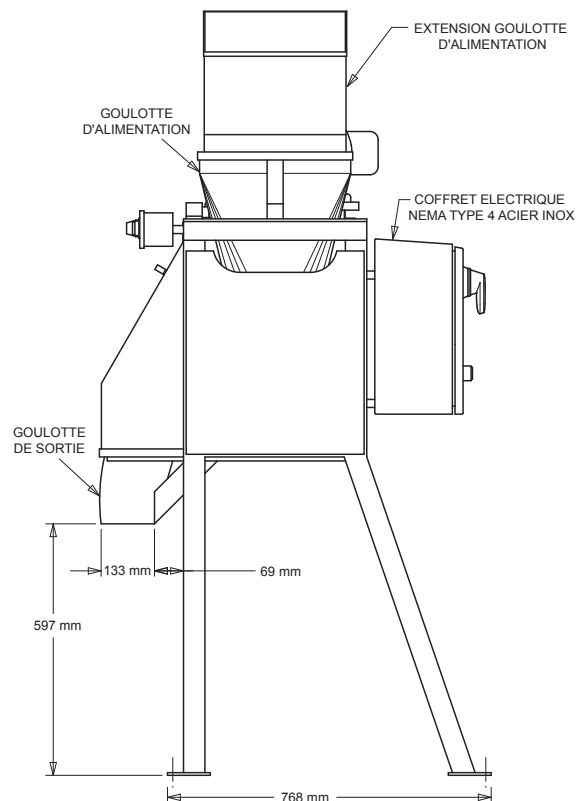
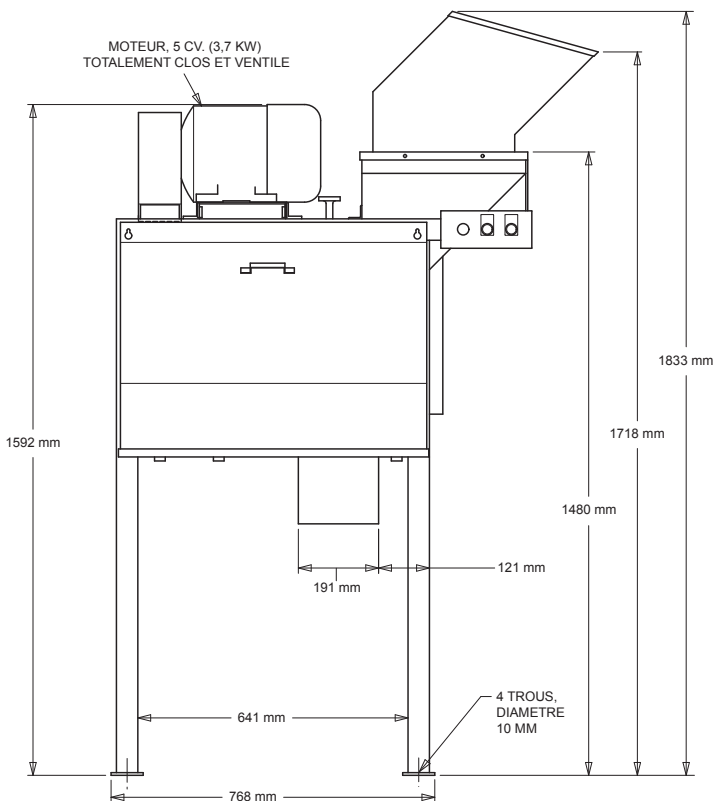
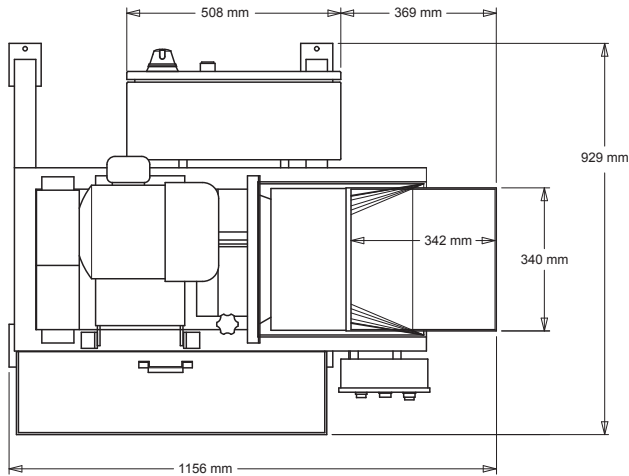
Hauteur : ..... 1813 mm

Poids net : ..... 317,5 kg

Moteur : ..... 5 CV (3,7 kW)



SPECIFICATIONS & DIMENSIONS



## NOUS VOUS INVITONS A TESTER VOS PRODUITS

Contactez votre représentant Urschel pour fixer un rendez-vous et effectuer les tests sans frais ni obligation de votre part. [www.urschel.com](http://www.urschel.com).



# URSCHEL®

The Global Leader in Food Cutting Technology

[fr.urschel.com](http://fr.urschel.com) | [france@urschel.com](mailto:france@urschel.com)