

# MODELE H-A

## COUPE UNIFORMEMENT EN CUBES ET BATONNETS

La machine Urschel modèle H-A coupe uniformément des tranches, des bâtonnets et des cubes de divers produits, notamment les pêches, les poires, les pommes de terre, les laitues, les concombres et les carottes. La machine est équipée de pièces de contact avec le produit en acier inoxydable, et offre un fonctionnement continu pour une production ininterrompue et une conception simplifiée pour faciliter le nettoyage et l'entretien.

Le produit entrant dans le modèle H-A ne doit pas dépasser 140 mm dans toute dimension.



### TYPES DE COUPE



#### EPAISSEUR DE TRANCHE

3,2 à 25,4 mm

#### COUPES TRANSVERSALES

19,1 mm, 22,2 mm, 25,4 mm,  
28,6 mm, 38,1 mm, 44,5 mm -  
Autres dimensions disponibles.

#### COUPES CIRCULAIRES

3,2 mm, 4,8 mm, 6,4 mm,  
9,5 mm, 12,7 mm, 15,9 mm,  
19,1 mm, 25,4 mm, 28,6 mm,  
38,1 mm, 50,8 mm, 76,2 mm

**1 LAITUE ICEBERG**  
Carré de 50,8 x 50,8 mm

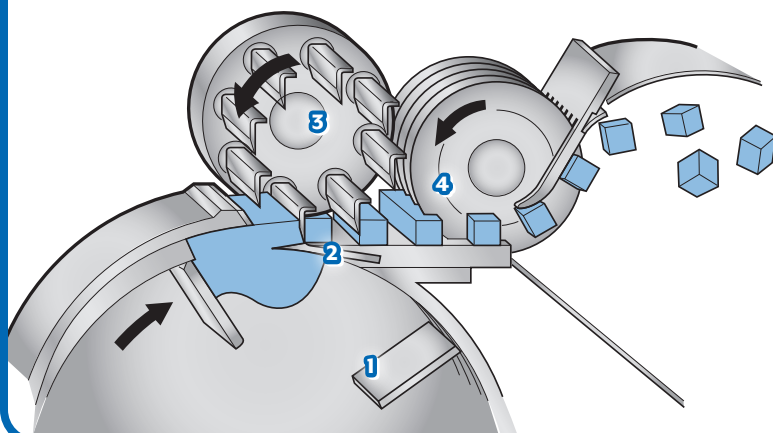
**2 PAPAYA**  
Cube de 19,1 mm

**3 ANANAS**  
Cube de 19,1 mm

**4 POMMES DE TERRE**  
Cube de 19,1 mm

**5 TOMATES**  
Cube de 15,9 mm

### PRINCIPE DE COUPE



1. Turbine
2. Couteau trancheur
3. Couteaux transversaux
4. Couteaux circulaires

Si votre application ne figure pas sur cette page, contactez votre représentant Urschel pour déterminer la solution la mieux adaptée à vos besoins de coupe.

# MODELE H-A

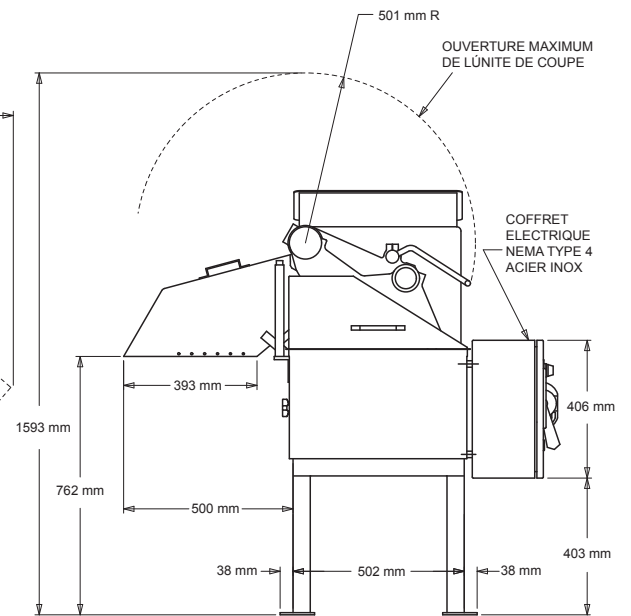
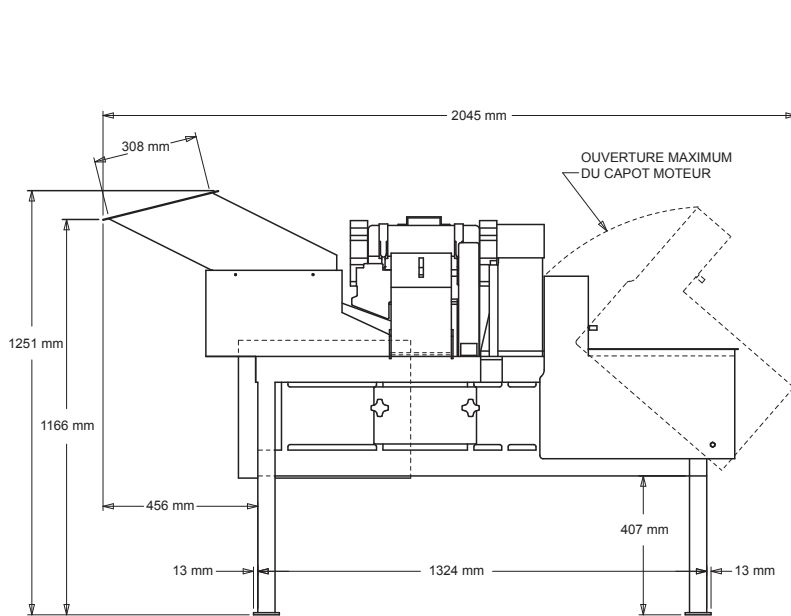
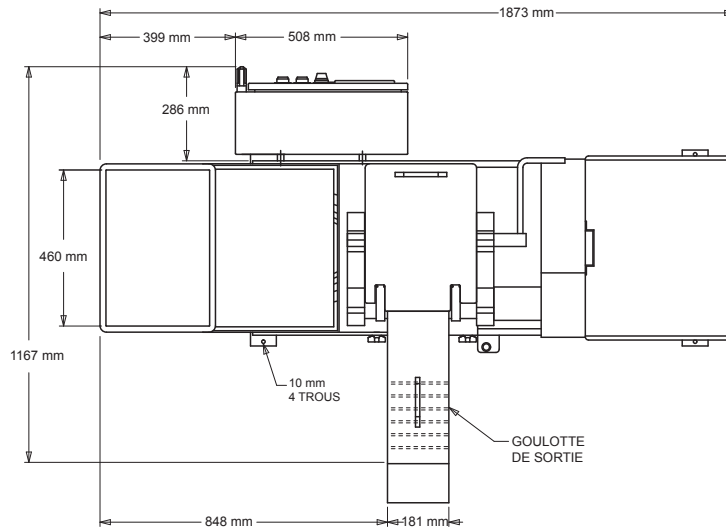
Les dimensions et le poids peuvent varier en fonction de la configuration de la machine.

Longueur : ..... 1873 mm  
 Largeur : ..... 1167 mm  
 Hauteur : ..... 1251 mm

Poids net : ..... 349 kg  
 Moteur : ..... 2 CV (1,5 kW)



SPECIFICATIONS & DIMENSIONS



## NOUS VOUS INVITONS A TESTER VOS PRODUITS

Contactez votre représentant Urschel pour fixer un rendez-vous et effectuer les tests sans frais ni obligation de votre part. [www.urschel.com](http://www.urschel.com).



# URSCHEL®

The Global Leader in Food Cutting Technology

[fr.urschel.com](http://fr.urschel.com) | [france@urschel.com](mailto:france@urschel.com)