

MODELE 30

TRANCHEUSE TRANSVERSALE POUR PRODUITS DE FORME ALLONGEE

Le modèle 30 Urschel® coupe sur toute la longueur des produits de forme allongée tout en réduisant les fausses coupes. Cette trancheuse coupe les produits de forme allongée tels que les haricots verts ou haricots beurre, les asperges, les gombos, le céleri, les carottes et la rhubarbe.

La longueur d'entrée maximum du produit est de 203 mm. Des trémies d'alimentation différentes sont disponibles selon les produits. Avec son fonctionnement continu, la machine offre une production ininterrompue et sa conception simplifiée facilite le nettoyage et l'entretien.



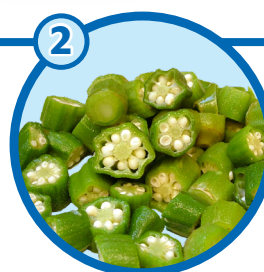
TYPES DE COUPE

Longueur de coupe :

12,7 mm, 20,3 mm, 25,4 mm,
31,8 mm, 38,1 mm, 50,8 mm.

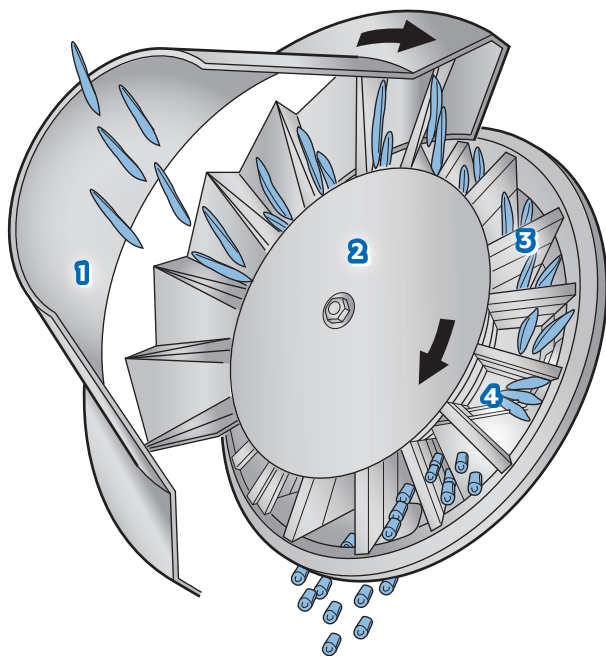


1 HARICOTS VERTS
Coupe de 38,1 mm



2 GOMBOS
Coupe 12,7 mm

PRINCIPE DE COUPE



1. Trémie d'alimentation
2. Enceinte de coupe rotative
3. Alvéoles coniques étroites
4. Couteaux fixes

MODELE 30

Les dimensions et le poids peuvent varier en fonction de la configuration de la machine.

Longueur : 1476 mm

Poids net : 254 kg

Largeur : 1016 mm

Moteur : 3/4 CV (0,56 kW)

Hauteur : 1624 mm



Machine avec tapis vibrant

PETITE TREMIE 39100

A 876 mm

B 235 mm

C 645 mm

GRANDE TREMIE 39104

A 978 mm

B 286 mm

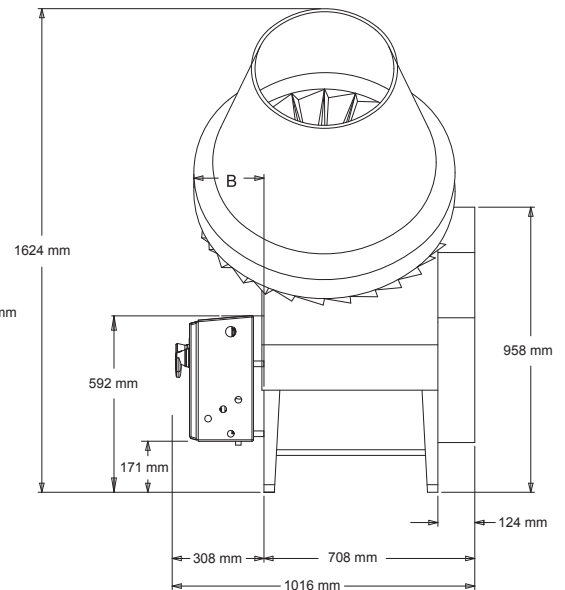
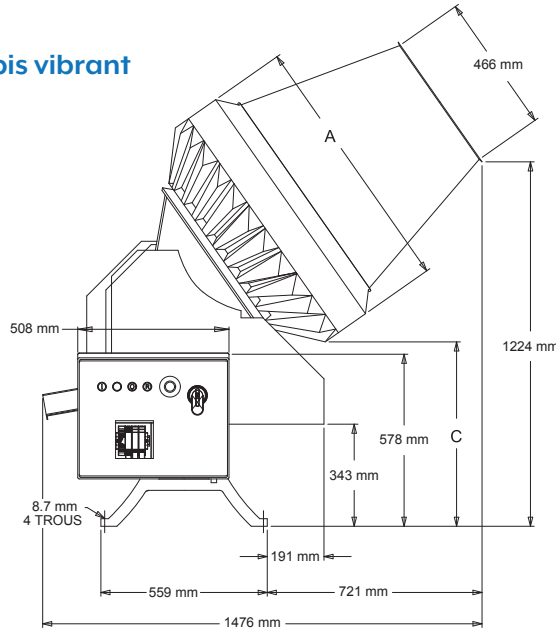
C 641 mm

TREMIE XL 39245

A 1105 mm

B 349 mm

C 635 mm



Machine sans tapis vibrant

PETITE TREMIE 39100

A 876 mm

B 235 mm

C 645 mm

GRANDE TREMIE 39104

A 978 mm

B 286 mm

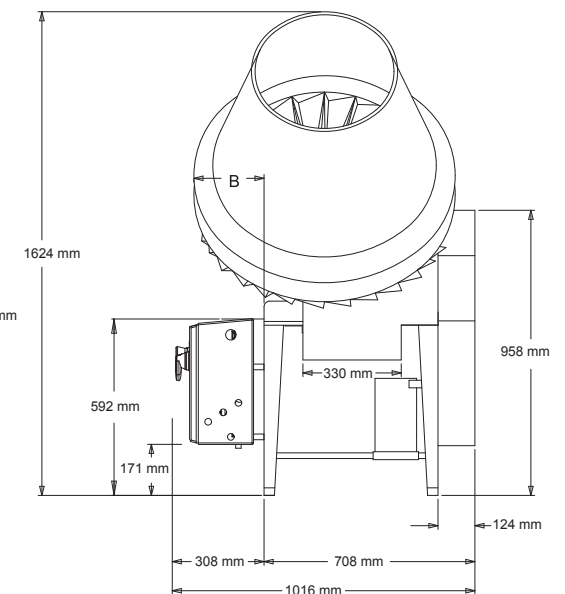
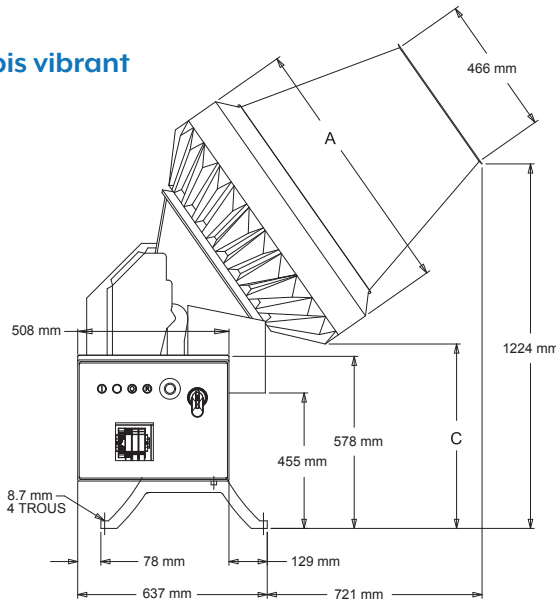
C 641 mm

TREMIE XL 39245

A 1105 mm

B 349 mm

C 635 mm



SPECIFICATIONS & DIMENSIONS

NOUS VOUS INVITONS A TESTER VOS PRODUITS

Contactez votre représentant Urschel pour fixer un rendez-vous et effectuer les tests sans frais ni obligation de votre part. www.urschel.com.



URSCHEL®

The Global Leader in Food Cutting Technology

fr.urschel.com | france@urschel.com