

AFFINITY INTEGRA[®]

一款针对难以切割产品的新型切丁机



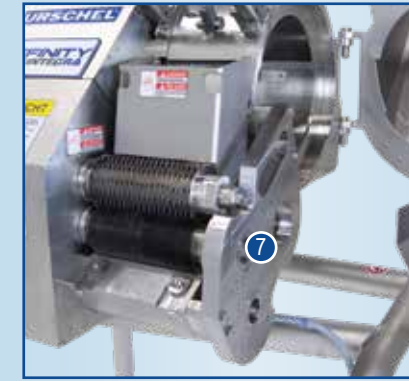
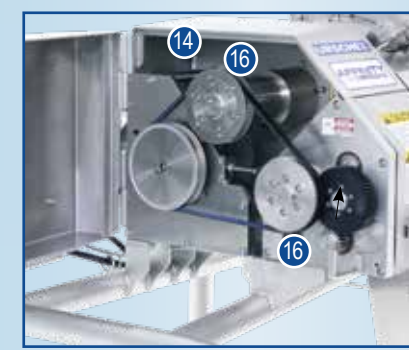
URSCHEL[®]
全球食品切割专家

AFFINITY INTEGRA



直面挑战

特别针对难以切割的产品，可完全取代目前广受欢迎的RA系列设备。



Urschel的Affinity®系列最新款切丁机正式发布。Affinity切丁机的迷你款——Integra®切丁机和Affinity一样，特别适用于难以切割的产品，诸如奶酪，腌肉，高脂肪肉类，低温产品，高粘度产品，腌制蔬菜等。除此之外，高产能的无污染切割可以满足您对产品尺寸的精确需求。

新款的Integra切丁机吸收了长期以来热销的RA，Affinity及Sprint®的诸多优点，在各方面都可以完全取代现有的RA系列切丁机。在产能方面Integra也有不俗的表现。相比于RA-HD型切丁机，该款新型设备的产品入料尺寸及推进器都更大，使得产能至少提高20%以上，产能比RA-A提高50%以上。除此之外，Integra的整体设计更加高效。

特点

- 1 最大进料尺寸可达 4.5" (114 mm)。
- 2 产品的切割区域与机械传动区域完全隔离。
- 3 设备配有的进料轴及进料滚筒使得对于高粘度及潮湿的产品同样可以做到高产能的精确切割。
- 4 切片厚度调节旋钮能更加精准灵活地调节尺寸及锁定，并且保证了产品始终顺畅地通过。
- 5 梳刀板与横切刀之间的可调间隙提升了切割效果。
- 6 可选配经济型的插入式切片刀。
- 7 选配的刀具外侧轴承使得悬挂式设计的刀具在坚硬的低温产品上一样有出色的表现。同样有更多的重载刀具可供选择。
- 8 设备整体结构无缝衔接，采用耐腐蚀食品级的不锈钢材料。
- 9 铰链式悬挂设计方便设备日常清洁与维护。
- 10 悬挂式刀轴设计方便日常清洁与维护。
- 11 倾斜式表面更加卫生。
- 12 圆角框架设计最大程度限制了微生物繁殖及减少产品堆积
- 13 配备10匹电机，动力更强劲，产能更高。电机及护罩可选配不锈钢或铸铁的。
- 14 配备10匹电机，动力更强劲，产能更高。电机及护罩可选配不锈钢或铸铁的。
- 15 可直连—在需要的时候可以去除延伸出料斗。在这种情况下，为确保出料口的安全性，设备必须连于产品收集装置或互锁型传送带。
- 16 加油简便—设备只包含2个加油孔。
- 17 全不锈钢的安全锁只允许在设备完全停止后才能打开设备，最大程度地确保了安全性。
- 18 可在现有生产线上直接替代RA系列设备。
- 19 设备适应连续不间断生产。软启动减少设备启动冲击且延长驱动部件使用寿命。电气系统采用NEMA 4X标准，防水防尘等级为IP66。
- 20 随机配有专用工具及设备说明书。

切割类型

切片
切片厚度：可达1/2" (12.7 mm)

切丁/制粒/粉碎
切丁装置由切片刀，圆刀及横切刀组成。可通过调节切片厚度及更换必要的刀具来改变切丁尺寸。

圆刀：1/8 - 1" (3.2 - 25.4 mm)
横切刀：1/8 - 1-1/2" (3.2 - 38.1 mm)

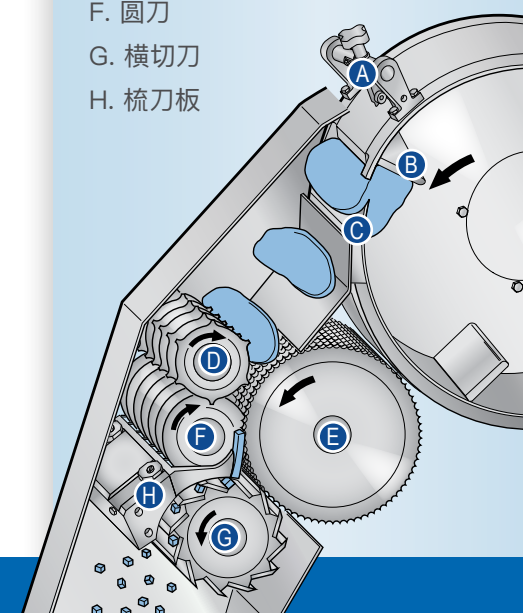
切条/切丝
移除圆刀或横切刀即可实现切条。通过圆刀和横切刀的组合使用可控制的条的长度。

从左至右

香肠条 1/4 x 1/4 x 3/4" (6.4 x 6.4 x 19 mm)	切达奶酪丁 1/4" (6.4 mm)	熟培根碎 1/4 x 1/4" (6.4 x 6.4 mm)
玉米饼碎 1/4" (6.4 mm)	巧克力糖果碎 1/4" (6.4 mm)	饼干碎 1/8" (3.2 mm)
辣椒丁 3/8" (9.5 mm)	蓝奶酪碎 3/8" (9.5 mm)	腌黄瓜丁 5/32" (4 mm)
大蒜丁 1/8" (3.2 mm)	巧克力饼干碎 3/8" (9.5 mm)	草莓脯条 3/16" (4.8 mm)
马苏里拉奶酪条 5/32 x 5/32 x 3/4" (4 x 4 x 19.1 mm)	草莓 1/8" (3.2 mm)	猪肚丁 1/4" (6.4 mm)

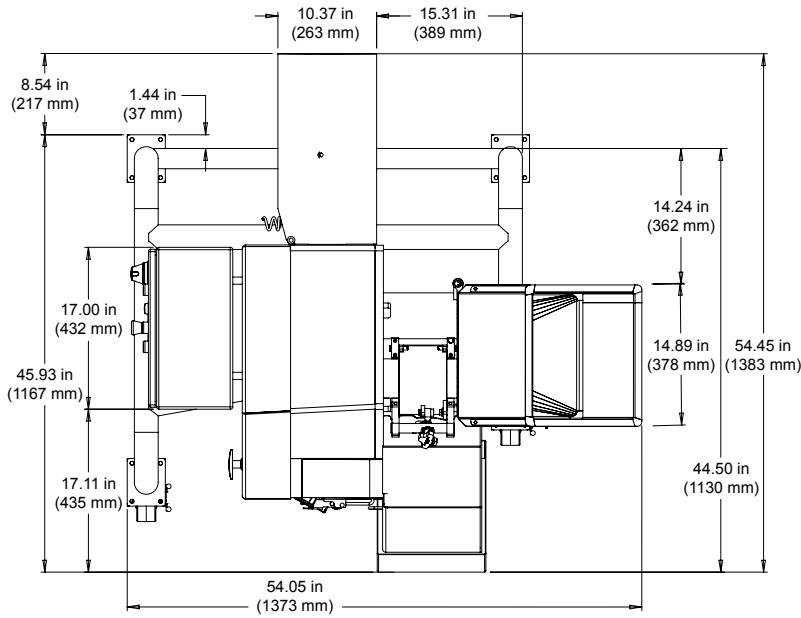
切割原理

- A. 切片厚度调节旋钮
- B. 推进器叶瓣
- C. 切片刀
- D. 进料轴
- E. 进料滚筒
- F. 圆刀
- G. 横切刀
- H. 梳刀板



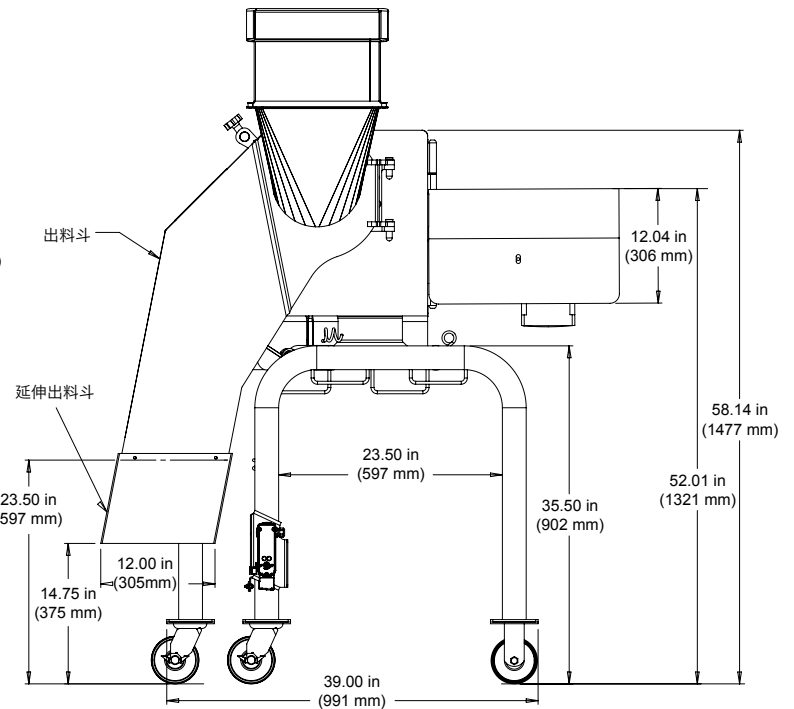
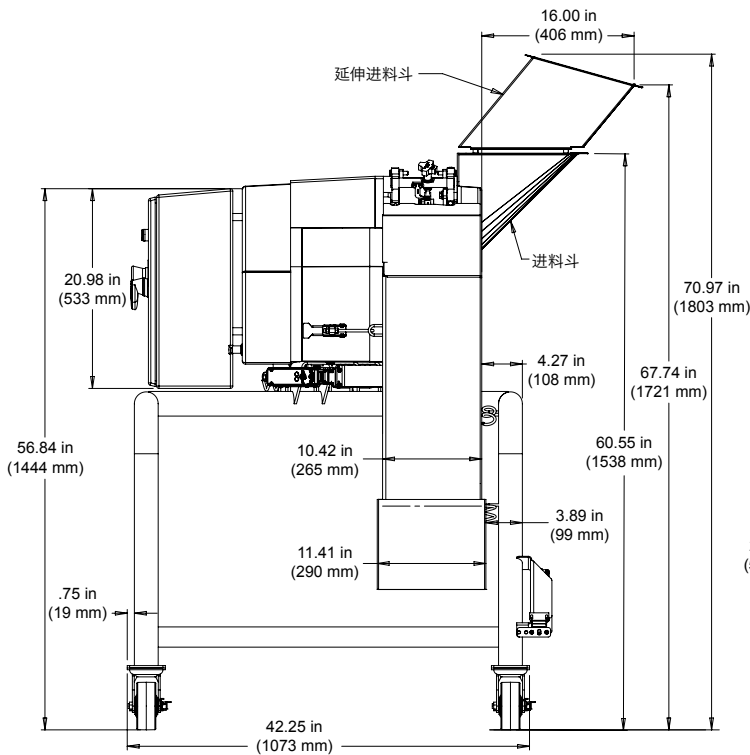
AFFINITY INTEGRA® 切丁机

设备尺寸图



规格

长度:54.45" (1383 mm)
 宽度:54.05" (1373 mm)
 高度:70.97" (1803 mm)
 净重:1500 lb (680 kg)
 电机:10 HP (7.5 kW)
 设备净重取决于所配的零件规格。



 **URSCHEL®**
 食品切割专家
www.urschel.net.cn | china@urschel.com

URSCHEL CHINA LTD.
 C107-C109, C-1F, No.1200, Feng Hua Gong Road,
 Jiading District, 201803, Shanghai, China

中国上海市嘉定区丰华公路1200号C幢C107-C109
 邮编201803