

# 如何切割 奶酪

类产品



切片 | 切丁 | 切条 | 切丝 | 制粒





# 价值所在

奶酪类产品的品种繁多，其含脂量，含水量，硬度等各不相同。这些因素在加工成最终产品时都需要被考虑，否则将影响最终效果—这方面正是我们的专长。Urschel可以帮助您找到最符合您生产需求的加工设备。

Urschel的切片，切丁以及研磨设备均适应各种尺寸的切割需求，高卫生标准。每一款设备都能实现精确切割，适应连续化不间断生产，高产能，采用的是铰链式及滑动不锈钢设计，并都可适用于不同的生产环境。想要了解更多关于其他设备的信息，请点击[www.urschel.net.cn](http://www.urschel.net.cn)。



可根据您的产品切割需求进行免费的产品切割测试。

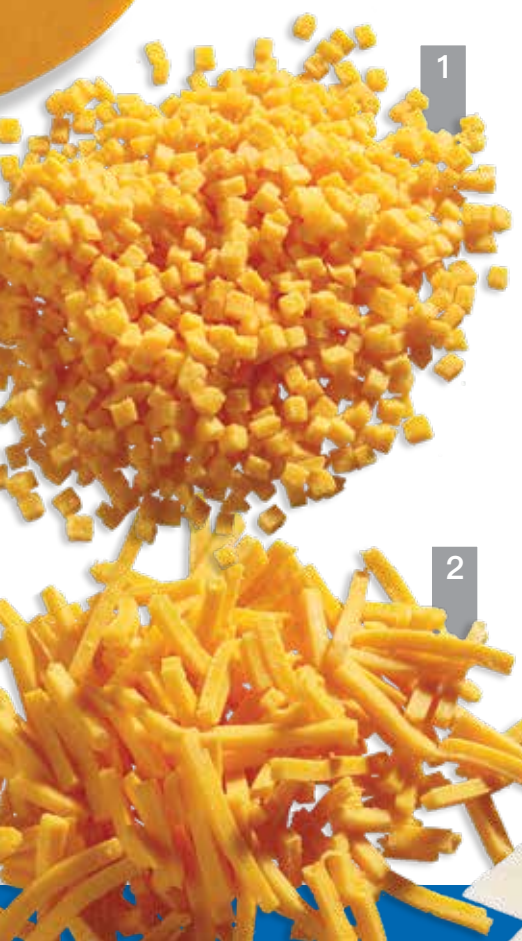
## 发现 URSCHEL的价值

Urschel生产的设备质量可靠，坚固耐用。每一台设备都是用最佳的零部件全新组成，确保了精准的切割精度及其优异的设备性能。从简单的金属片到复杂的切割刀头，乃至一个螺丝螺母，每一个零部件都是精心打造的。一站式的生产车间制造出质量优异，牢固耐用的零部件，紧接着由技艺高超的工程师们完成符合人体工程学的装配。

除了遍及全球的销售及服务网络之外，Urschel还设有价值数百万美元的零部件仓库。该仓库常年保持零部件数量的稳定，以确保在您需要的时候第一时间将零部件送达，减少您因设备停机而造成的损失。

### 特色应用

- |  |   |  |
|--|---|--|
| <p><b>1. 切达奶酪</b><br/>1/8" (3.2 mm)丁<br/>Affinity®切丁机</p> <p><b>2. 切达奶酪</b><br/>1/8 x 1/8 x 1-1/2"<br/>(3.2 x 3.2 x 38.1 mm)<br/>条Affinity®切丁机</p> <p><b>3. 帕玛森奶酪</b><br/>3/4" x .030"<br/>(19.1 x .762 mm)<br/>CCX-D型</p> <p><b>4. 蓝纹奶酪</b><br/>3/8" (9.5 mm) 碎<br/>Affinity Integra®切丁机</p> <p><b>5. 白色切达奶酪</b><br/>3/8 x 1-1/4 x 3/8"<br/>(9.5 x 31.8 x 9.5 mm)<br/>波纹条Affinity®切丁机</p> | <p><b>6. 切达奶酪</b><br/>.480" (12.2 mm)<br/>波纹片 CC-D型</p> <p><b>7. 奶酪</b><br/>制粒, CC-D型</p> <p><b>8. 马苏里拉奶酪</b><br/>1/8" (3.2 mm)<br/>Affinity®切丁机</p> <p><b>9. 切达奶酪</b><br/>1/4" (6.4 mm) 丁<br/>Affinity Integra 切丁机</p> <p><b>10. 里科塔奶酪</b><br/>Comitrol<br/>1700型处理机</p> <p><b>11. 马苏里拉奶酪</b><br/>1/8 x 1/8 x 1-3/8"<br/>(3.2 x 3.2 x 34.9 mm)<br/>条Affinity 切丁机</p> | <p><b>12. 帕玛森奶酪</b><br/>Comitrol<br/>1700型处理机</p> <p><b>13. 马苏里拉奶酪</b><br/>1/4 x 3/8 x 3/8"<br/>(6.4 x 9.5 x 9.5 mm)<br/>RA-D型</p> <p><b>14. 切达奶酪</b><br/>1/8 x 1/8 x 1-1/2"<br/>(3.2 x 3.2 x 38 mm)<br/>RA-D型</p> <p><b>15. 帕玛森奶酪宽椭圆丝</b><br/>CC-D型</p> <p><b>16. 切达奶酪</b><br/>.097" (2.5 mm)丝<br/>CCX-D型</p> <p><b>17. 切达奶酪</b><br/>3/8" (9.5 mm) 丁<br/>Affinity 切丁机</p> |
|--|---|--|





**Affinity®系列切丁机共有3款，符合U.S.D.A.认证的标准款Affinity，**配有进料传送带的Affinity以及Affinity Integra。每一款设备都可以处理高脂肪，低温及其他难以切割的产品。它们的优势是可以借助进料轴及进料滚筒将产品送至切割区域。设备的切割区与机械区完全隔离。圆角框架设计有效减少了细菌的滋生及产品堆积。可通过调节切片厚度，横切刀及圆刀进行各种尺寸的切丁，切条，制粒，及粉碎。

## AFFINITY®切丁机

### 强壮的重载型切丁机

该款重载型设备设计精密，产能高，切割效果好。Affinity有两款型号可供选择—符合U.S.D.A.认证款（右侧图示）以及非U.S.D.A.认证的进料传送带款（最右侧图示）。

符合U.S.D.A.认证的Affinity能够接受多种不同规格和形状的产品进料。设备允许的最大产品进料尺寸可达7" (178 mm)。除了设计精密，产能高，切割效果好之外，进料传送带款的设备大大提升了对产品投料的帮助。传送带款设备允许的最大产品进料尺寸可达7" (178 mm) 或产品任一边进料尺寸可达 10" (254 mm)。

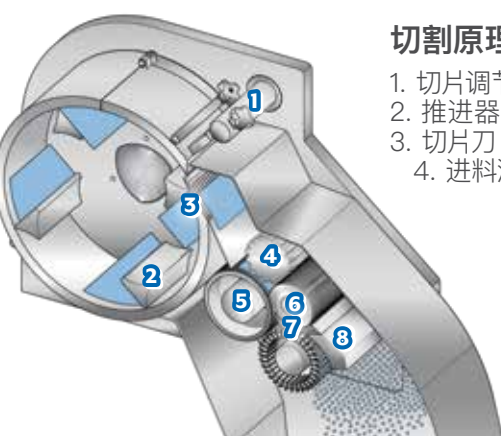
### 切割类型

**切片:** 1/8 – 3/4" (3.2 – 19.1 mm)

**切丁:** 切片刀，圆刀及横切刀组合实现切丁效果。调整切片厚度，变频器速度及刀具总成可切出各种规格的丁形

**圆刀:** 1/8 – 2" (3.2 – 50.8 mm)     **横切刀:** 1/8 – 2" (3.2 – 50.8 mm)

**切条:** 只需卸下横切刀或圆刀就可以实现切条。圆刀与横切刀的组合使用可以控制条的长短。长度范围1/8 – 2" (3.2 – 50.8 mm)。



### 切割原理

1. 切片调节板
2. 推进器叶瓣
3. 切片刀
4. 进料滚轴
5. 进料滚筒
6. 圆刀
7. 横切刀
8. 梳刀板



### 设备规格

**AFFINITY**  
符合U.S.D.A.认证款  
长度:..... 64.92" (1649 mm)  
宽度:..... 62.52" (1588 mm)  
高度:..... 69.46" (1764 mm)  
净重:..... 2800 lb (1270 kg)  
电机:..... 25 HP (18 kW)  
横切刀电机: 5 HP (3.6 kW)

**AFFINITY**  
配有进料传送带款  
长度:..... 71.46" (1815 mm)  
宽度:..... 62.52" (1588 mm)  
高度:..... 69.45" (1764 mm)  
净重:..... 2800 lb (1270 kg)  
电机:..... 25 HP (18 kW)  
横切刀电机: 5 HP (3.6 kW)  
进料传送带电机: 1/6 HP (.12 kW)

## COMITROL 1700型处理机

### 受控粉碎

Comitrol处理机是具有独特切割原理的研磨粉碎设备。可以处理干燥，半干燥，浆状或液态产品。采用的是递增剪切原理，

能获得均匀大小的颗粒，并取得高产量。这种受控粉碎方式，能为您提供当今效率最高的粉碎效果。常见的应用包括：粉碎，制粒，研磨，液化，分散及制泥等。



### 设备规格

长度:..... 50.69" (1288 mm)  
宽度:..... 33.31" (846 mm)  
高度:..... \*72.13" (1832 mm)  
净重:..... 1100 lb (499 kg)  
电机:..... 15, 30, 或 40 HP  
(11.2, 22.4, 或 30 kW)

**Affinity Integra** 切丁机是尤索生产的最新款Affinity系列设备，用以切割中小尺寸的产品。Integra整体比Affinity略小，设计用于处理难以切割的产品，诸如高脂肪肉类，低温奶酪等。在设计上结合了RA及Affinity的元素。可直接取代现有生产线上的RA系列设备，Integra配有更大的进料尺寸，全新的设计更加卫生，产能提高20%–50%。新款的Integra将中小尺寸的重载型应用提升至新的高度。

## AFFINITY INTEGRA® 切丁机

### 针对难以切割的产品

Affinity Integra切丁机允许的最大产品进料尺寸可达4.5"(114 mm)。与Affinity相类似，它适合于难以切割的产品应用。设备配备了10 HP (7.5 kW)电机。

### 切割类型

**切平片:** 1/8 – 1/2" (3.2 – 12.7 mm)

**切丁/切条/粉碎:** 二维及三维切割

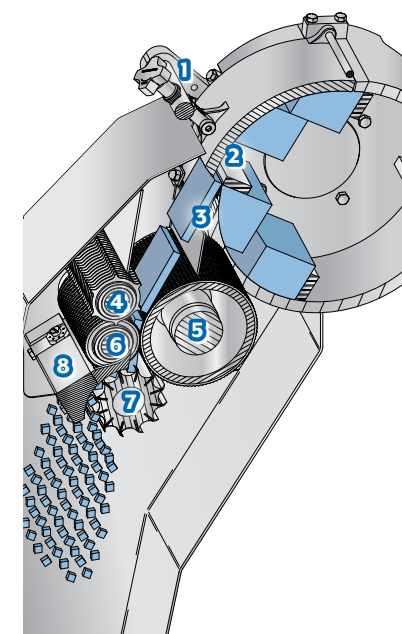
通过调节切片厚度以及圆刀，横切刀来实现以上效果。

**圆刀:** 1/8 – 1" (3.2 – 25.4 mm)

**横切刀:** 1/8 – 1-1/2" (3.2 – 38.1 mm)

### 设备规格

长度:.....54.45" (1383 mm)  
宽度:.....54.05" (1373 mm)  
高度:.....70.97" (1803 mm)  
净重:.....1500 lb (680 kg)  
电机:.....10 HP (7.5 kW)



### 切割原理

1. 切片调节旋钮
2. 推进器叶瓣
3. 切片刀
4. 进料轴
5. 进料滚筒
6. 圆刀
7. 横切刀
8. 梳刀板

## RA系列切丁机

### INTEGRA的前身

RA-D及RA-A型设备可用于生产奶酪碎，奶酪丁或奶酪条。允许的最大产品进料尺寸可达3-1/2" (88.9 mm)。它们的切割原理相似，而电机功率，重载型刀具及进料斗有所区别。

### 切割类型

**切丁:** 切片刀，圆刀，横切刀，进料轴实现切丁效果。更换相应的刀具及调节切片厚度可改变切丁尺寸。

**切片刀:** 1/16 – 3/8" (1.6 – 9.5 mm)

**圆刀:** 1/8 – 1" (3.2 – 25 mm)

**横切刀:** 1/8 – 1-1/2" (3.2 – 38.1 mm)

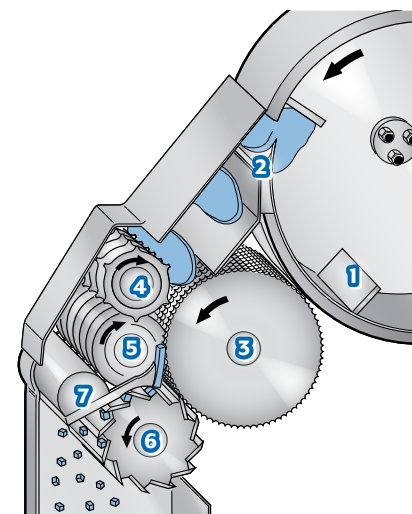
**切条:** 移除横切刀便可实现切条。

### 设备规格

**RA-A及RA-D型**  
净重: 740 lb (380 kg)  
电机: 5 HP (3.7 kW)  
(点击[www.urschel.net.cn](http://www.urschel.net.cn)获取详细信息)

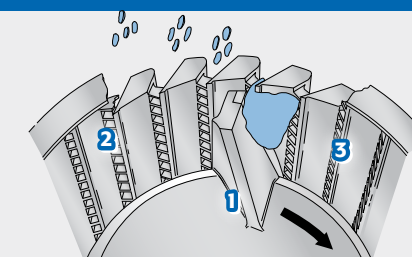
### 切割原理

1. 推进器叶瓣
2. 切片刀
3. 进料滚筒
4. 进料轴
5. 圆刀
6. 横切刀
7. 梳刀板



### 切割原理

1. 动刀
2. 分隔片
3. 刀片



**CCX-D型切丝机符合U.S.D.A.认证**， 高产能。配备10HP强劲电机及32英寸的大切割料斗，全不锈钢设计，切割精准卫生。可互换的双环单调节快速锁定切割刀头能在数分钟内完成更换。特殊设计的一次性刀片无需打磨，更换成本低廉。可根据您的需要调整切丝的厚度。设备支持连续化不间断生产，设计简便易于清洁与维护。允许的最大产品进料尺寸可达3-1/2" (89 mm)。

## CCX-D型

### 符合U.S.D.A.认证的多功能切片机/切丝机

CCX-D型配备了10匹的电机以及24或32英寸(610 或 813 mm)的切割料斗，极大地提升了产能。推荐使用大尺寸的型号以帮助产品的导向。更大的切割料斗可有效减少产品的堆积及帮助产品更好地流动。

设备配备的摇摆式进料斗便于清洁与维护。全封闭的电机与驱动部件与切割区完全隔离，可通过铰链式面板方便开启。集成在电控柜上的启动按钮设计方便。

设备表面经过高抛光至Ra-32等级，减少了细菌滋生。选配的圆角框架可适应不同的客户需求。



### 设备规格

**CCX-D型**  
配32"切割料斗  
长度:..... 65.33" (1659 mm)  
宽度:..... 32.95" (837 mm)  
高度:..... 33.91" (861 mm)  
净重:..... 1,000 lb (454 kg)  
电机:..... 10 HP (7.5 kW)

### 符合U.S.D.A.认证

(点击[www.urschel.net.cn](http://www.urschel.net.cn)获取配备24"切割料斗的设备尺寸信息)

## 切割类型: CC型切片机

**完整及V形切丝**  
完整切丝: 横截面为方形。有四种厚度可供选择: .070, .097, .125, 或 .285" (1.8, 2.5, 3.2, 或 7.2 mm)  
V形切丝: 横截面为V形

**椭圆形切丝**  
.250椭圆形切丝: 横截面为椭圆形, 厚度约为.125" (3.2 mm) 宽度约为.250" (6.4 mm)

**半月形切丝**  
横截面为半月形

**切平片**  
厚度可达.500" (12.7 mm)

以下所列出的切割类型中, 并非所有的刀具都能进行镜面抛光, 以符合U.S.D.A.认证

**宽椭圆形切丝**  
.480宽椭圆形切丝: .152" (3.7 mm) 厚, .480" (12.2 mm) 宽

**宽半月形切丝**  
横截面为宽半月形

**完整及半FLAT-V® 形切丝**  
完整Flat-V形切丝: 横截面为六边形, 每边长度为.150" (3.8 mm)  
半Flat-V形切丝: 底部和顶部都是平的波浪形状。

**\*FLAT-V®形切片**  
最大切片厚度.180" (4.6 mm), 每英寸有2.1个波纹。每个波纹的深度为.125" (3.2 mm)。中心距: .473" (12 mm)。

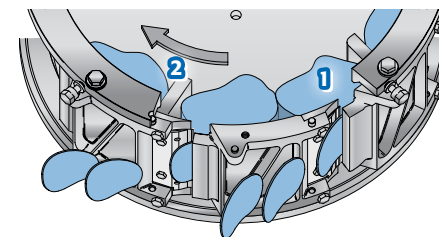
**V形片**  
厚度可达.500" (2.5 mm)  
**.125" 切片:** 每英寸有8个完整"V"形。"V"形深度.050" (1.3 mm); 中心距: .125" (3.2 mm)。  
**.212" 切片:** 每英寸有4.7个"V"形。"V"形深度.084" (2.1 mm); 中心距: .212" (5.4 mm)。

**\*Z形切片**  
厚度可达.325" (8.3 mm), 每英寸有2.1个波形, 波形深度.135" (3.4 mm); 中心距: .394" (10 mm)。

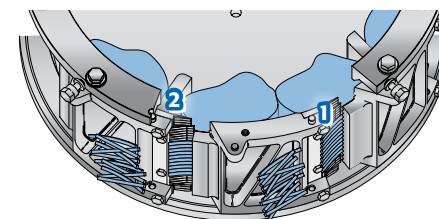
**CC型系列** 设备包括CCX-D, CC, CC-D及CC-DL型。通过旋转的推进器及静止的切割刀头配合进行离心切割从而切出尺寸均匀的片, 丝及颗粒等。每款设备均配备价格低廉的一次性刀片及可快速互换的切割刀头。这些设备在进料斗, 进料方式, 切割料斗及电机型号上有所区别。更大的切割料斗可减少切割刀头上产品的堆积, 帮助产品导向。

## 切割原理

1. 切片刀片 2. 推进器



1. 切丝刀片 2. 推进器



## CC, CC-D, CC-DL型

### 多功能切片, 切丝, 切条及制粒机

### 设备规格

#### CC型

**24" (610 mm) 切割料斗**  
长度: 48.03" (1220 mm) - 2 或 5 HP  
51.74" (1314 mm) - 10 HP  
宽度: 35.26" (896 mm)  
高度: 39.11" (993 mm) - 2 或 5 HP  
40.67" (1033 mm) - 10 HP  
净重: 550 lb (250 kg) - 2 或 5 HP  
680 lb (310 kg) - 10 HP  
电机: 2, 5, 或 10 HP  
(1.5, 3.7, 或 7.5 kW)

#### CC-D型

**24" (610 mm) 切割料斗**  
长度: 48.03" (1220 mm) - 5 HP  
51.74" (1314 mm) - 10 HP  
宽度: 35.59" (904 mm)  
高度: 29.92" (760 mm) - 5 HP  
31.36" (797 mm) - 10 HP  
净重: 550 lb (250 kg) - 5 HP  
680 lb (310 kg) - 10 HP  
电机: 5 或 10 HP (3.7 或 7.5 kW)

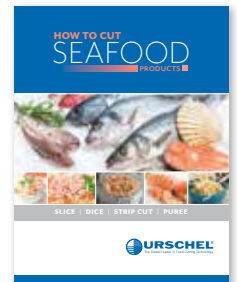
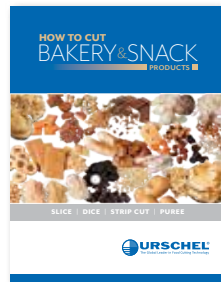
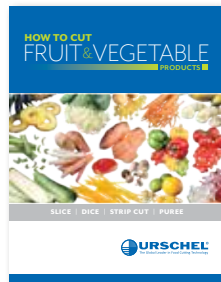
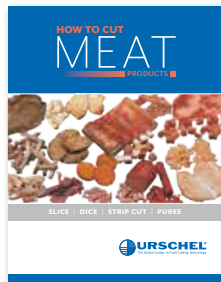
#### CC-DL型

**32" (813 mm) 切割料斗**  
长度: 62.40" (1585 mm)  
宽度: 35.59" (904 mm)  
高度: 33.93" (862 mm)  
净重: 700 lb (318 kg)  
电机: 10 HP (7.5 kW)





# 为全世界提供有针对性的切割解决方案



Urschel致力于为客户提供与时俱进的产品切割解决方案。该宣传册包含了Urschel一些有代表性的设备信息，您也可点击[www.urschel.net.cn](http://www.urschel.net.cn)获取详细信息。



**URSCHEL®**  
The Global Leader in Food Cutting Technology

[www.urschel.net.cn](http://www.urschel.net.cn) | [china@urschel.com](mailto:china@urschel.com)

URSCHEL CHINA LTD.  
C107-C109, C-1F, No.1200, Feng Hua Gong Road,  
Jiading District, 201803, Shanghai, China

中国上海市嘉定区丰华公路1200号C幢C107-C109  
邮编201803