

MODEL J9-A

KOSTKOWNICA I KRAJALNICA W SŁUPKI Z PODAJNIKIEM TA MOWYM

Model J9-A umożliwia cięcie w kostki i w słupki rozmaitych produktów, w tym wyrobów piekarskich/przekąsek, szpinaku, zieleniny, papryki, skórki cytrusowej, selera, brokułów, pietruszki oraz zamrożonych, odpuszczonych mięs.

Gdy podajemy zwarty produkt a kostkownica Model J9-A jest wyposażona w standardowe części tnące, maksymalna dopuszczalna grubość wejściowa wynosi 9,5 mm (3/8"). W przypadku zastosowania opcjonalnej rolki podającej maksymalna grubość wejściowa wynosi 12,7 mm (1/2"). Kostkownica Model J9-A przyjmuje również grubsze produkty w zależności od ich stopnia ściśliwości. Urządzenie zawiera wykonane ze stali nierdzewnej części mające kontakt z produktem, pracuje w trybie nieprzerwanym dla zapewnienia ciągłości produkcji i zaprojektowane jest z myślą o łatwym czyszczeniu oraz konserwacji.



RODZAJE CIĘCIA

Cięcie nożami krążkowymi:
4,8 do 76,2 mm
(3/16 do 3")

Cięcie nożami poprzecznymi:
4,8 do 76,2 mm
(3/16 do 3")



1 CHIPSY WOŁOWE
19,1 x 31,8 mm
(3/4 x 1-1/4")

2 CHLEB
Kostki
12,7 x 12,7 mm
(1/2 x 1/2")

3 BROWNIE
12,7 x 12,7 mm
(1/2 x 1/2")

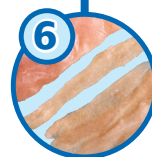
4 TORTILLA PSZENNA
Słupki 6,4 mm (1/4"),
25,4 x 25,4 mm (1 x 1")

**5 MROŻONA-
ODPUSZCZONA PIERŚ
Z KURCZAKA**
9,5 x 9,5 mm
(3/8 x 3/8")

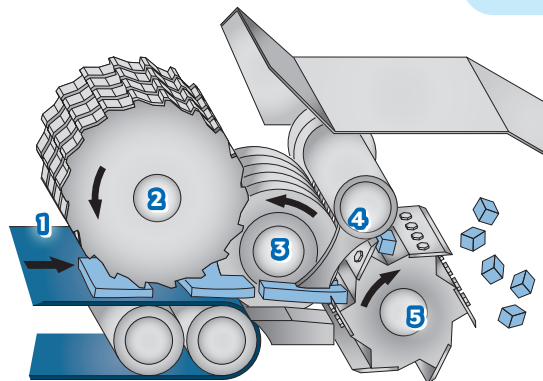
**6 MROŻONA-
ODPUSZCZONA PIERŚ
Z KURCZAKA**
Słupki 12,7 mm
(1/2")

7 ZIELONA PAPRYKA
Kostki 9,5 x 9,5 mm
(3/8 x 3/8")

8 CHIPSY PITA
50,8 x 50,8 mm
(2 x 2")



ZASADA DZIAŁANIA



1. Przenośnik
2. Rolka podająca
3. Noże krążkowe
4. Stacjonarna płyta podająca
5. Noże poprzeczne

MODEL J9-A

Wymiary i waga mogą różnić się w zależności od konfiguracji urządzenia.

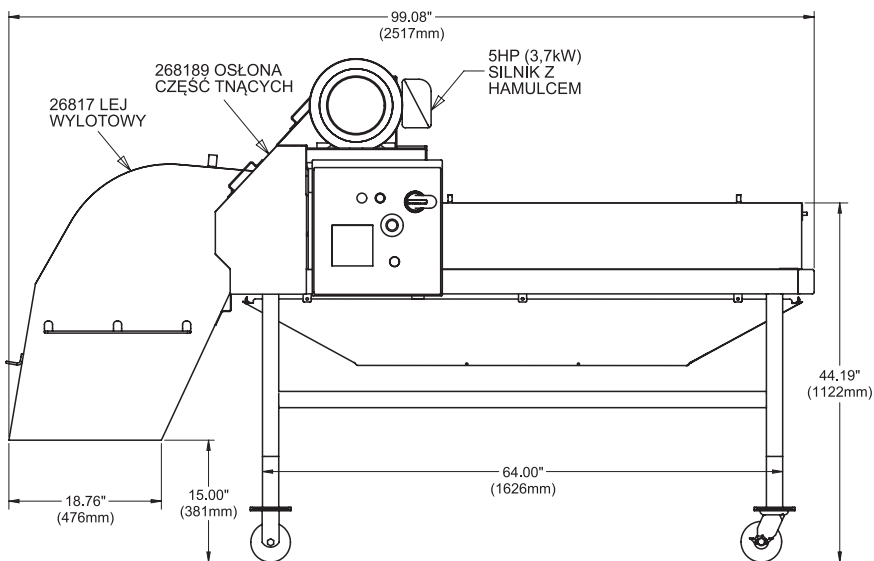
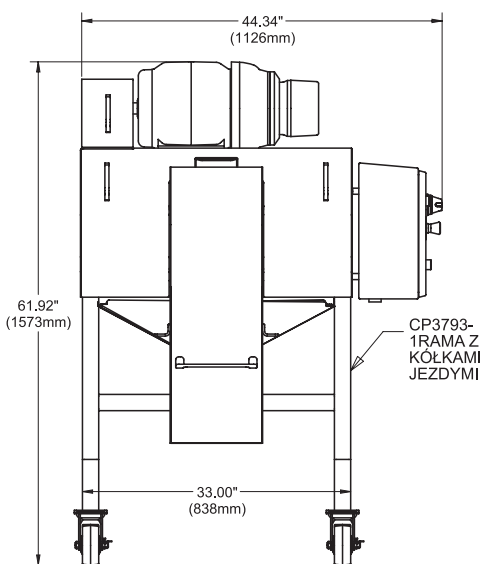
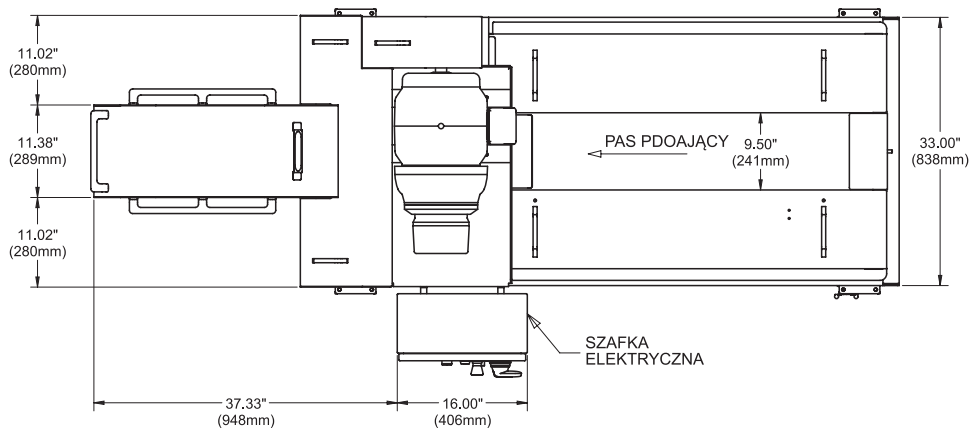
Długość:99,08" (2517 mm)

Masa netto:930 lb (420 kg)

Szerokość:44,34" (1126 mm)

Silnik:5 KM (3,7 kW)

Wysokość:61,92" (1573 mm)



SPECYFIKACJA I WYMIARY

PRÓBA CIĘCIA PRODUKTU

Skontaktuj się z lokalnym przedstawicielem firmy Urschel w celu przeprowadzenia wszechstronnych niezobowiązujących testów cięcia Państwa produktu: www.urschel.com



URSCHEL®

Światowy lider technik krojenia produktów spożywczych

www.urschel.com | ✉ poland@urschel.com