

# MODELO J9-A

## CORTADORA EN TIRAS Y CUBOS ALIMENTADA POR BANDA

El modelo J9-A produce cubos o tiras de diversos productos, como productos de panadería/snacks, espinaca, verduras de hoja, pimientos, cáscaras de cítricos, apio, brócoli, perejil y carnes atemperadas.

Al alimentar un producto firme utilizando el modelo J9-A equipado con piezas estándar, el grosor máximo de entrada es de 3/8" (9,5 mm). Cuando se ingresa un producto firme con el modelo J9-A equipado con un rodillo de alimentación opcional, el grosor máximo de entrada es de 1/2" (12,7 mm). El modelo J9-A también aceptará productos más gruesos dependiendo del grado de compresibilidad del mismo. La máquina está equipada con piezas de contacto con el producto de acero inoxidable, ofrece un funcionamiento continuo para una producción ininterrumpida y está diseñado para facilitar la limpieza y las tareas de mantenimiento.



### TIPOS DE CORTE

#### Cortes de cuchillas circulares

3/16 a 3" (4,8 a 76,2 mm)

#### Cortes de cuchillas transversales

3/16 a 3" (4,8 a 76,2 mm)



**1 CARNE SECA**  
3/4 x 1-1/4"  
(19,1 x 31,8 mm)

**5 PECHUGA DE POLLO ATEMPERADO**  
3/8 x 3/8" (9,5 x 9,5 mm)

**2 PAN**  
Cubos de 1/2 x 1/2"  
(12,7 x 12,7 mm)

**6 PECHUGA DE POLLO ATEMPERADO**  
Tiras de 1/2" (12,7 mm)

**3 BROWNIE**  
1/2 x 1/2"  
(12,7 x 12,7 mm)

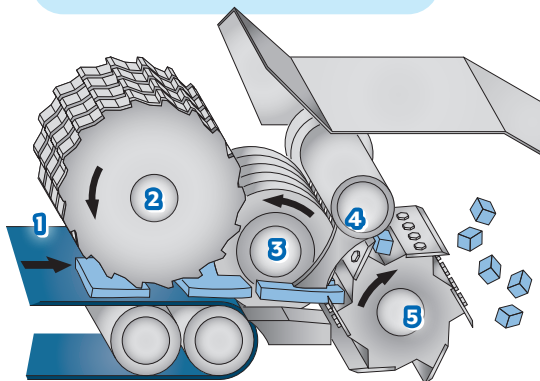
**7 PIMIENTO VERDE**  
Cubos de 3/8 x 3/8"  
(9,5 x 9,5 mm)

**4 TORTILLA DE HARINA**  
Tiras de 1/4" (6,4 mm)  
1 x 1" (25,4 x 25,4 mm)

**8 CHIPS DE PITA**  
2 x 2" (50,8 x 50,8 mm)



### FUNCIONAMIENTO



1. Banda de alimentación
2. Rodillo de alimentación
3. Cuchillas circulares
4. Placa de alimentación fija
5. Cuchillas transversales

Si el corte de su producto no se menciona en esta página, comuníquese con su representante local de Urschel para determinar la solución más efectiva para sus necesidades de reducción de tamaño.

# MODELO J9-A

Las medidas y pesos pueden variar según la configuración de la máquina.

Largo: ..... 99,08" (2517 mm)

Peso neto: ..... 930 lb (420 kg)

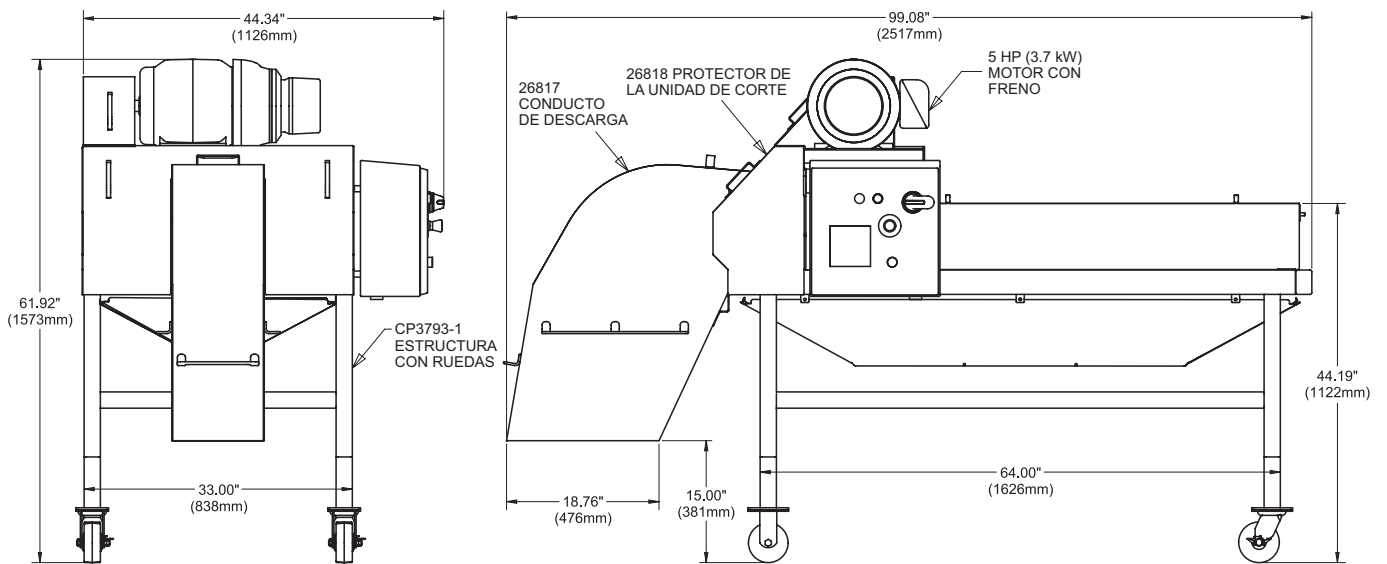
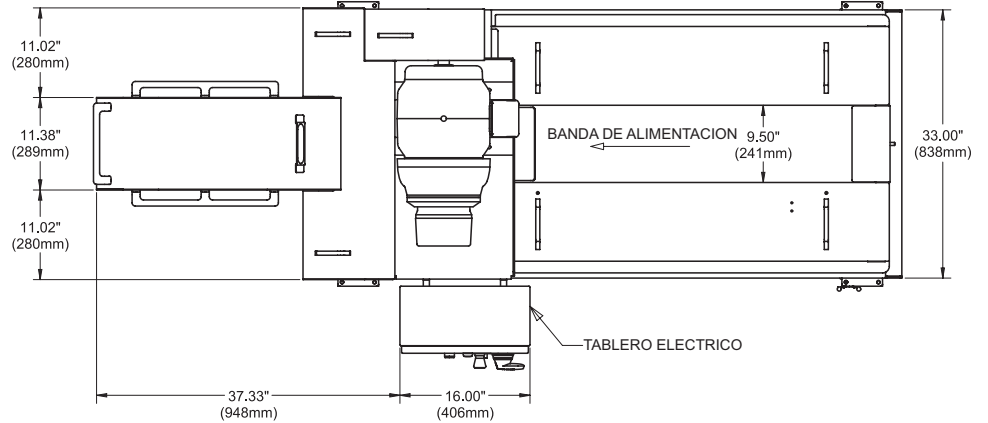
Ancho: ..... 44,34" (1126 mm)

Motor: ..... 5 HP (3,7 kW)

Altura: ..... 61,92" (1573 mm)



ESPECIFICACIONES Y DIMENSIONES



## REALICE UNA PRUEBA DE CORTE CON SU PRODUCTO

Póngase en contacto con su representante local de Urschel para programar una prueba de corte con su producto: [www.urschel.com](http://www.urschel.com)



# URSCHEL®

The Global Leader in Food Cutting Technology

[www.urschel.com](http://www.urschel.com) | ✉ [info@urschel.com](mailto:info@urschel.com)