

MODÈLES G-A ET GK-A

TRANCHES PLATES OU ONDULÉES, BÂTONNETS OU CUBES

Le modèle G-A produit des cubes uniformes, des frites droites, ainsi que des tranches à partir d'un large éventail de fruits tendres et de légumes-racines cassants. Le modèle GK-A produit des tranches ondulées, des coupes en trois dimensions à quatre côtés ondulés et deux côtés plats à partir de divers fruits et légumes. Cette machine est parfaitement adaptée à la production de frites de pommes de terre ondulées.

Dimension d'alimentation maximale pour chaque machine de 140 mm (5-1/2"). Une large sélection de pièces de coupe interchangeable permet à l'utilisateur d'obtenir des coupes nettes et franche dans une large gamme de dimensions et à haute capacité de production. Les deux modèles sont équipés de pièces en contact avec le produit en acier inoxydable et offrent un fonctionnement continu pour une production ininterrompue et sont conçus pour un nettoyage et un entretien faciles.



TYPES DE COUPE

TRANCHES

1,6 – 19,1 mm (1/16 – 3/4")

CUBES

Un couteau trancheur, un arbre de coupe circulaire et un arbre de coupe transversale sont nécessaires pour la coupe en cubes. Pour changer la dimension des cubes, il faut utiliser différents arbres de coupe et régler l'épaisseur de tranchage.

Épaisseur de tranchage :
3,2 – 19,1 mm (1/8 – 3/4")

Couteaux transversaux :
7,1 – 22,2 mm (9/32 – 7/8")

Couteaux circulaires :
2,4 – 76 mm (3/32 – 3")

BÂTONNETS

Pour couper en bâtonnets, seuls le couteau trancheur et l'arbre de coupe transversale sont utilisés pour couper en deux dimensions.

JULIENNE

Il est également possible d'effectuer une coupe julienne. Veuillez contacter votre ingénieur commercial Urschel pour obtenir plus de renseignements concernant la configuration pour votre application.



1 POMME DE TERRE
Bâtonnets ondulés
9,5 mm (3/8")

2 PAIN
Cube de
15,9 mm (5/8")

3 CAROTTE
Julienne de 4,8 x 4,8 x 50,8 mm (3/16 x 3/16 x 2")

4 ANANAS
Cube de
15,9 mm (5/8")

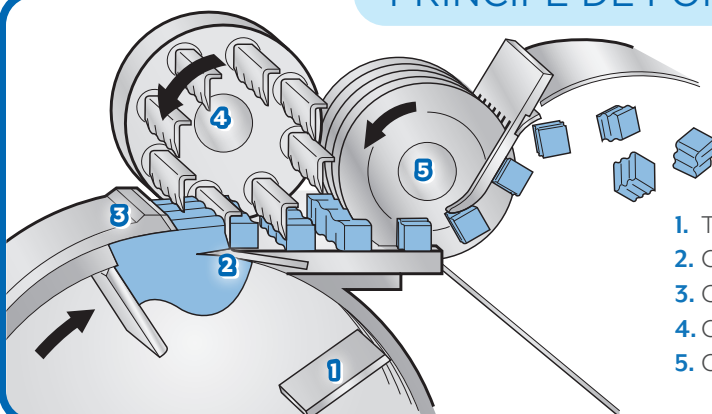
5 CÉLERI
Tranches de
19,1 mm (3/4")

6 FRAISE
Cube de
9,5 mm (3/8")

7 POMME DE TERRE
Bâtonnets 9,5 mm (3/8")

8 POIVRON VERT
Cube de
19,1 mm (3/4")

PRINCIPE DE FONCTIONNEMENT



1. Turbine
2. Couteau trancheur
3. Ouverture réglable
4. Couteaux transversaux
5. Couteaux circulaires

Si votre application ne figure pas sur cette page, contactez votre représentant Urschel pour déterminer la solution la mieux adaptée à vos besoins de coupe.

MODÈLES G-A ET GK-A

Les dimensions et le poids peuvent varier en fonction de la configuration de la machine.

Longueur : 1873 mm (73,73")

Poids net : 349 kg (770 livres)

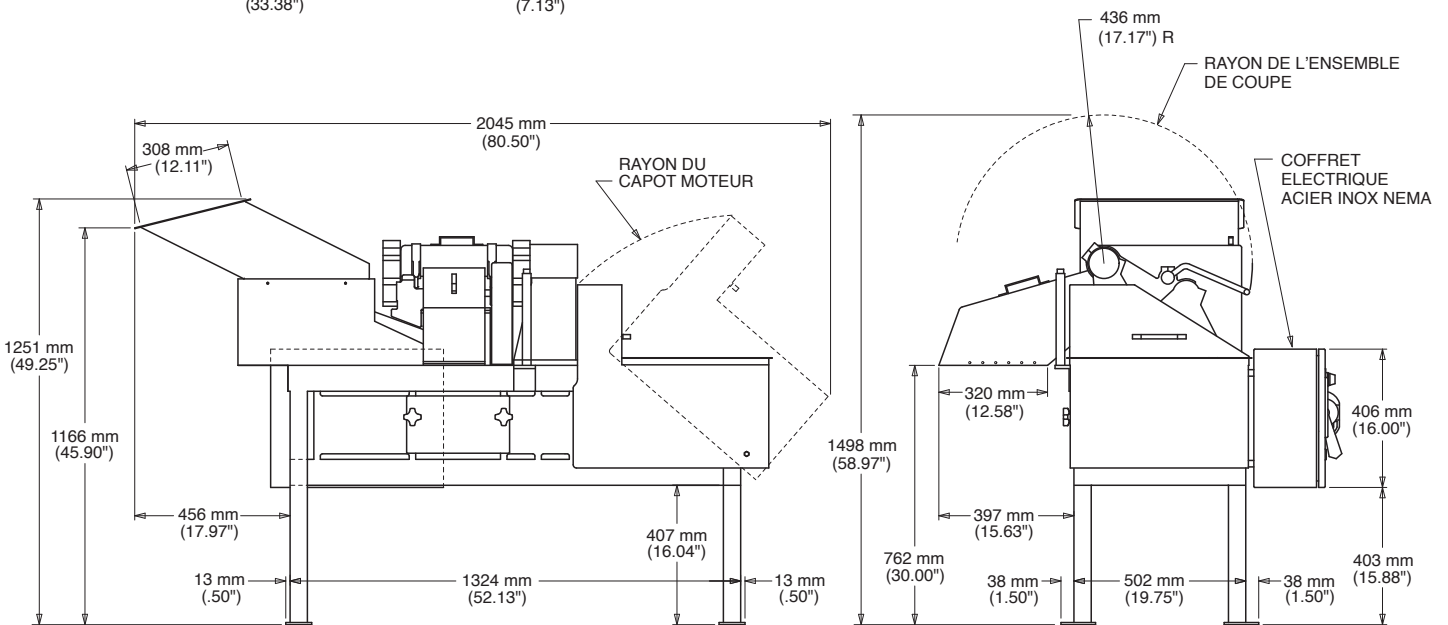
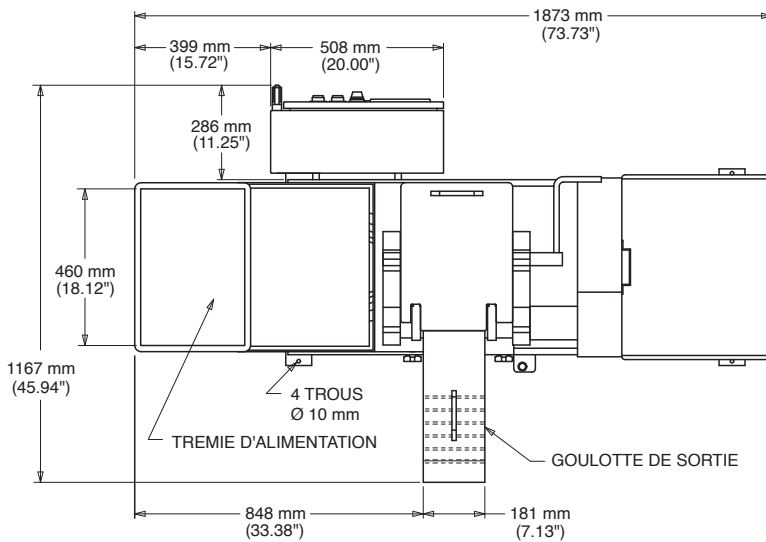
Largeur : 1167 mm (45,94")

Moteur : 2 CV (1,5 kW)

Hauteur : 1251 mm (49,25")



SPECIFICATIONS & DIMENSIONS



NOUS VOUS INVITONS A TESTER VOS PRODUITS

Contactez votre représentant Urschel pour fixer un rendez-vous et effectuer les tests sans frais ni obligation de votre part. www.urschel.com.



URSCHEL®

The Global Leader in Food Cutting Technology

www.urschel.com | ✉ info@urschel.com