

COMO CORTAR

ALIMENTARES PARA ANIMAIS DE ESTIMAÇÃO

PRODUTOS



RODELAS | CUBOS | TIRAS | PURÉS



URSCHEL®

The Global Leader in Food Cutting Technology

20

19

18

15

13

16

14

17

12

11

AVALIAÇÃO

A determinação do melhor aspecto e da textura correcta, é importante para comercializar os melhores produtos de alimentação para animais de estimação - o objectivo da Urschel, é ajudar os nossos clientes nesta tarefa. Estude a Tecnologia de Corte Urschel, para descobrir a máquina certa para sua linha.

A Urschel, fabrica cortadoras higiénicas, máquinas de corte em rodelas, cubos e moínhos, adequadas a todas as operações de redução de tamanho de produto. Estas máquinas de elevado rendimento, possuem capacidade de corte de precisão em operação contínua para produção ininterrupta.

As máquinas são projectadas para operação em ambientes de produção difíceis. Os painéis articulados e basculantes de aço inoxidável, promovem um desenho que privilegia a higienização, saída de produto maximizada e elevada capacidade de corte de precisão. Além das máquinas referidas nesta brochura, veja as restante máquinas de corte da Urschel em www.urschel.com.



Ensaio gratuitos de corte do seu produto, podem ser agendados nas nossas instalações a fim de o ajudar na avaliação e escolha da solução que melhor se adequa ao seu caso.

EXPLORAR A PRECISÃO DA URSCHEL

A Urschel, fornece equipamentos de elevada qualidade de fabrico e sólida construção. As máquinas de corte da Urschel, são construídas de raiz com todos os componentes cruciais projectados e criados na nossa fábrica. Assim, garantimos tolerâncias de produção apertadas e a função ideal de cada máquina de corte. Desde chapas metálicas, a sofisticadas e complexas cabeças de corte, passando por porcas e parafusos – todas as peças são fabricadas sob o mesmo tecto. Nas instalações próprias de fundição, derretem-se metais para produzir peças robustas e de qualidade, enquanto as unidades mais recentes de fabricação se concentram na produção tendo em conta o trabalho ergonómico empregando métodos de produção de última geração.

Além de uma força de vendas global e profissionais de manutenção dedicados, a Urschel tem um elevado stock nas peças mais comumente vendidas. Apesar do elevado custo na manutenção deste stock, isto permite que as peças possam ser enviadas mediante encomenda, aquando das necessidades dos clientes. Assim contribuímos de forma efectiva para diminuir os custos relativos aos tempos de inactividade dos nossos clientes.

PRODUTOS EM DESTAQUE

1. Pedacos à base de frango

Rodela de 1/4" (6.4 mm)
Cortadora E TranSlicer®

2. Cubos de alimentos para animais de estimação

Ralado Oval, Modelo CC

3. Rolo De Fígado

Cubos de 1/2" (12.7 mm)
DiversaCut 2110A® Dicer

4. Tira Extrudida

Cortes em Pedacos
Modelo M6

5. Frango

Desfiados, Modelo M6

6. Redução de Pellet Desidratado

Comitrol® Processor
Modelo 3600

7. Pedacos à base de Frango

Rodela de 1/4" (6.4 mm)
Cortadora E TranSlicer

8. Rolos de Frango

Rodela Ondulada de 1/4" (6.4 mm)
Cortadora E TranSlicer

9. Rolos de Frango

Cubos de 1/2" (12.7 mm)
Cortadora DiversaCut 2110A

10. Batata Doce

Palito Ondulado
Cortadora DiversaCut 2110A

11. Bife de Fígado Reconstituído Congelado

Cubos de 1/4" (6.4 mm)
Cortadora Affinity®

12. Desperdícios de Peixe

Comitrol Processor Modelo 3640

13. Desperdícios de Peixe

Comitrol Processor Modelo 1700

14. Cubos de Comida para animais de estimação

Cubos de 1/4" (6.4 mm)
Modelo M6

15. Batata Doce

Fatias Onduladas
DiversaCut 2110A Dicer

16. Fatias de Frango

3/4 x 3/4" (19.1 x 19.1 mm)
Modelo M6

17. Extrudido de Frango

Comitrol Processor Modelo 2100

18. Rolos de Frango

1/4 x 1/4 x 1/2"
(6.4 x 6.4 x 12.7 mm)
Modelo M6

19. TVP

Desfiados
Modelo M6

20. Puré de fígado bovino

Comitrol Processor
Modelo 3640



1



2



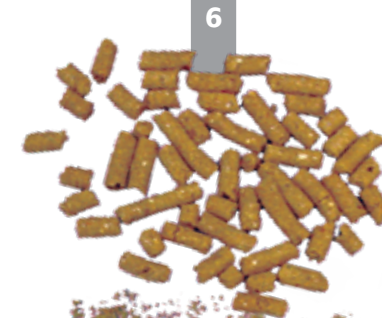
3



4



5



6



7



8



9



10



A linha Affinity® de cortadoras em cubos, consiste em 3 máquinas; a cortadora em cubos Affinity standard aprovada pela Divisão Láctea, U.S.D.A., a Affinity com transportador integrado e a Affinity Integra. A diferença nos equipamentos desta linha, reside na capacidade de processar produtos com elevado teor de gordura, produtos que têm de ser trabalhados a baixas temperaturas e produtos difíceis de trabalhar. A vantagem está na assistência adicional de alimentação, utilizando rolo de alimentação e tambor de alimentação, à medida que o produto passa por toda a área de corte. As zonas de corte e as zonas mecânicas, estão completamente separadas. Estruturas de tubos arredondados, limitam a superfície sujeita a acção microbiana e promovem a auto-drenagem. Permitem cortes bidimensionais ou tridimensionais, ajustando a espessura da fatia e os eixos de corte transversal e circular, numa gama completa de cubos, granulados ou tiras.

CORTADORAS EM CUBOS AFFINITY®

ROBUSTA, CORTADORA HEAVY-DUTY

A Cortadora Affinity, está disponível em dois modelos – (1) standard e (2) com um transportador integrado (ver). O transportador integrado, auxilia na alimentação e orientação do produto. A Affinity, aceita uma ampla variedade de produtos com diferentes formas e tamanhos. Uma grande tremonha de alimentação que aceita produtos até 7" (178 mm) ou até no máximo de 10" (254 mm) medido na maior dimensão; dependendo do produto. Esta tremonha de alimentação grande combinada com um poderoso motor de 25 CV (18 kW), permite atingir a capacidade máxima.

TIPOS DE CORTES

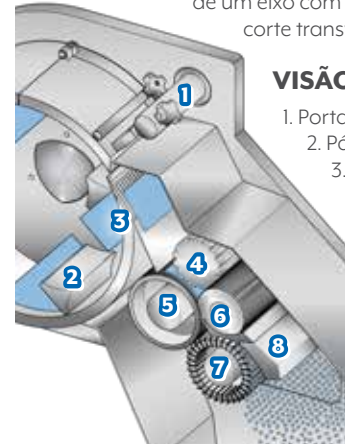
Fatias Lisas: 1/8 – 3/4" (3.2 – 19.1 mm)
Cubos / Granulados / Tiras: Cortes bi e tridimensionais, envolvem o ajustamento da espessura de corte e utilização dos eixos de corte circulares ou transversais requeridos.

ESPECIFICAÇÕES

Comprimento: 71.46" (1815 mm)
Largura:62.52" (1588 mm)
Altura:69.45" (1764 mm)
Peso Líquido:...2900 lb (1315 kg)
Motores:.....1/6 CV (0.12 kW); 5 CV (3.6 kW); 25 CV (18 kW)

Faca de corte circular, cortes: 1/8 – 2" (3.2 – 50.8 mm)
Faca de corte transversal, cortes : 1/8 – 2" (3.2 – 50.8 mm)

Desfiados: Desfiados finos, médios e grossos, podem ser produzidos a quente ou a frio, em produtos de carne cozidos através da utilização de um eixo com disco de desfiados, no lugar do eixo de corte transversal.



VISÃO GERAL DO CORTE

1. Porta de Corte Ajustável
2. Pás do Impulsor
3. Faca de Laminagem
4. Rolo de Alimentação
5. Tambor de Alimentação
6. Facas Circulares
7. Facas Transversais
8. Pente de Separação

CORTADORA EM CUBOS MODELO M6

TAPETE DE ALIMENTAÇÃO, CORTADOR BIDIMENSIONAL

A cortadora M6 permite alimentar produto até 1" (25.4 mm) de espessura. Equipada com motor de 5 CV ou 7.5 CV, a cortadora bidimensional corta cubos, tiras ou desfiados com diferentes dimensões a partir de produto com uma espessura pré-definida. A estrutura de suporte tem um desenho robusto e inclinado. Tapete de alimentação superior ajuda a uma alimentação positiva.



CORTADORA EM CUBOS AFFINITY INTEGRA®

PROCESSAMENTO DE PRODUTOS DE CORTE DIFÍCIL

A Cortadora em Cubos Integra (Affinity), permite a alimentação de produtos com dimensão até 4.5" (114 mm). Com características semelhantes às da Affinity maior, está também preparada para o desafio apresentado por aplicações difíceis. Vem equipada com um motor de 10 CV (7.5 kW).

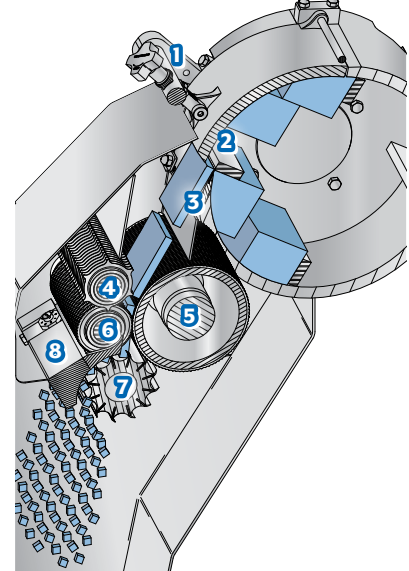
TIPOS DE CORTES

Fatias Lisas: 1/8 – 1/2" (3.2 – 12.7 mm)
Cubos / Granulados / Tiras: Cortes bi e tridimensionais envolvem o ajustamento da espessura de corte e utilização dos eixos de corte circulares ou transversais requeridos.

ESPECIFICAÇÕES

Comprimento: 54.45" (1383 mm)
Largura:54.05" (1373 mm)
Altura:70.97" (1803 mm)
Peso Líquido:...1500 lb (680 kg)
Motor:.....10 CV (7.5 kW)

Faca de corte circular, cortes: 1/8 – 1" (3.2 – 25.4 mm)
Faca de corte transversal, cortes: 1/8 – 1-1/2" (3.2 – 38.1 mm)



VISÃO GERAL DO CORTE

1. Maçaneta de Ajustamento de Corte
2. Pás do Impulsor
3. Faca de Laminagem
4. Eixo de Alimentação
5. Tambor de Alimentação
6. Facas Circulares
7. Facas Transversais
8. Pente de Separação

TIPOS DE CORTES

Cubos: Cortes de variados tamanhos, são possíveis combinando várias seleções de espaçamento das facas circulares com diferentes eixos de corte transversal.

Facas de corte circulares, cortes: 3/16 – 1-1/2" (4.8 – 38 mm)
Facas de corte transversal, cortes: 1/8 – 3" (3.2 – 76.2 mm) até 5.66" (144 mm), disponível com velocidades variáveis.

A linha de Cortadoras DiversaCut® inclui a cortadora DiversaCut 2110A®, a cortadora DiversaCut Sprint® e duas versões da cortadora Sprint 2 - Sprint 2 sem transportador e Sprint 2 com transportador de descarga. O eixo de corte transversal em conjunto com os outros componentes de corte, criam uma área de corte compacta que origina cortes precisos à medida que o produto se move durante o processo de corte. As zonas de corte, são completamente separadas das zonas mecânicas. Estruturas de tubos arredondados, contribuem para um desenho higiénico o qual facilita as operações de limpeza do equipamento e limitam a superfície sujeita a acção microbiana. Oferece capacidade de corte em fatias, somente após remoção dos eixos de corte circulares e transversais. Permite efectuar cortes bidimensionais ou tridimensionais, ajustando a espessura de corte, eixos de corte transversal e circular para obter uma ampla gama de cubos, fragmentos/granulados ou tiras. Uma variedade de desfiados também está disponível.

CORTADORA EM CUBOS DIVERSACUT 2110A®

CORTADORAS VERSÁTEIS DE CUBOS/TIRAS/DESFIADOS

A Cortadora em Cubos DiversaCut 2110A®, aceita a alimentação de produto com um tamanho máximo de 10" (254 mm), medido em qualquer dimensão. Esta cortadora, permite a redução de custos ao utilizador, já que elimina a necessidade de pré-cortar os produtos. Esta Cortadora em Cubos, pode ser equipada com motores de 5 ou 10 CV (3.7 ou 7.5 kW).

TIPOS DE CORTES

Fatias Lisas ou Onduladas: 1/16 – 1" (1.6 – 25.4 mm)

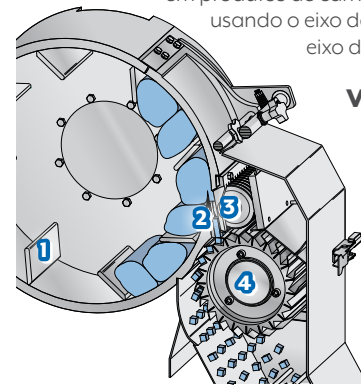
Cubos / Granulados / Tiras: O corte bidimensional e tridimensional, envolve o ajustamento da espessura de corte e o uso dos eixos de corte circulares ou transversais necessários.

ESPECIFICAÇÕES

Comprimento: 64.07" (1627 mm)
Largura:63.62" (1616 mm)
Altura:68.44" (1738 mm)
Peso Líquido: ...1500 lb (681 kg)
Motor:.....5 ou 10 CV (3.7 ou 7.5 kW)

Faca de corte circular, cortes: 1/8 – 3" (3.2 – 76.2 mm)
Faca de corte transversal, cortes: 3/32 – 3-1/2" (2.4 – 88.9 mm)
Faca de corte transversal, cortes ondulados: (.076"profundidade): 9/32 – .583" (7.1 – 14.8 mm)
Faca de corte transversal, cortes ondulados profundos: (.125" – .145" profundidade): 3/8 – 1/2" (9.5 – 12.7 mm)
Faca de corte transversal, cortes - V: 5/16 – 1/2" (7.9 – 12.7 mm)

Desfiados: Desfiados finos, médios e grossos, podem ser produzidos em produtos de carne cozidos; quentes ou refrigerados, usando o eixo do disco de desfiados no lugar do eixo de corte transversal.



VISÃO GERAL DO CORTE

1. Pás do Impulsor
2. Faca de Laminagem
3. Facas Circulares
4. Facas Transversais

Cortes de Tiras: Cortes de Tiras podem ser feitos removendo da máquina o Eixo de Corte Transversal. O comprimento e espessura das tiras, dependerá do tamanho do produto original.

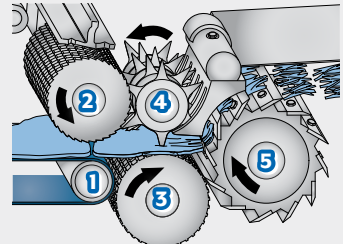
Desfiados: Estão disponíveis vários tipos. Devido às variáveis existentes em cada aplicação, é altamente recomendável que os utilizadores trabalhem em colaboração com a Urschel Laboratories, a fim de se alcançarem os melhores resultados.

ESPECIFICAÇÕES

Comprimento: 119.03" (3023 mm)
Largura:33.48" (850 mm)
Altura:50.37" (1280 mm)
Peso Líquido:...1642 lb (745 kg)
Motor:.....5 ou 7.5 CV (3.7 ou 5.6 kW)

VISÃO GERAL DO CORTE

1. Rolo de Transmissão
2. Rolo de Alimentação
3. Tambor de Alimentação
4. Discos de Desfiados
5. Facas Transversais



CORTADORA EM CUBOS SPRINT 2®

2 MODELOS: COM OU SEM TAPETE TRANSPORTADOR DE DESCARGA

Ambas as versões da Cortadora Sprint 2®, permitem a alimentação de produtos com tamanho até um máximo de 6.5" (165 mm) em qualquer dimensão. Ambas as versões podem vir equipadas com VFD ou com arranque suave, num motor de 3 CV (1.5 kW). Outra opção na versão sem transportador de descarga, tem um motor de arranque suave de 1.5 CV (1.1 kW). A versão com transportador de descarga, oferece uma descarga completa, controlada e otimizada do produto cortado, de forma a reduzir o desperdício.

TIPOS DE CORTES

Fatias Lisas ou Onduladas: 1/16 – 1" (1.6 – 25.4 mm)
Cubos / Granulados / Tiras: O corte bidimensional e tridimensional, envolve o ajustamento da espessura de corte e o uso dos eixos de corte circulares ou transversais necessários.

Faca de corte circular, cortes: 1/8 – 3" (3.2 – 76.2 mm)
Faca de corte transversal, cortes: 3/32 – 1" (2.4 – 25.4 mm)
Faca de corte transversal, cortes ondulados: (.076" depth): 9/32 – 9/16" (7.1 – 14.3 mm)
Faca de corte transversal, cortes ondulados profundos: (.125" – .145" profundidade): 3/8 – 1/2" (9.5 – 12.7 mm)

Desfiados: Desfiados finos, médios e grossos, podem ser produzidos a partir de produtos de carne cozidos; quentes ou refrigerados, usando o eixo do disco de desfiados no lugar do eixo de corte transversal.

VISÃO GERAL DO CORTE

1. Pás do Impulsor
2. Faca de Laminagem
3. Facas Circulares
4. Facas Transversais

A Urschel disponibiliza uma variedade de cortadoras, incluindo o Modelo CC Slicer e a cortadora E Translicer. O Modelo CC, pode ser equipado com diferentes tipos de cabeças de corte intercambiáveis para produzir uma variedade de rodelas, ralados ou granulados. O Modelo CC é um dos vários da série CC, incluindo o Modelo CCX-D aprovado pela Divisão Láctea U.S.D.A. A Cortadora E Translicer, é um dos três modelos da linha Translicer®. A máquina alimentada por tapete, é especializada no corte de produtos alongados e disponibiliza várias rodas de corte para cortar rodelas, cortes tipo juliana ou ralados. Para saber mais sobre outros cortadores disponíveis, visite o nosso site, www.urschel.com.

CORTADORA EM RODELAS MODELO CC SLICER



CORTADORAS VERSÁTEIS DE RODELAS/RALADOS/GRANULADOS

A Cortadora CC, aceita na alimentação produtos com tamanho até 4" (101.6 mm) em qualquer dimensão. Equipada com um motor de 2 CV (1.5 kW), 5 CV (3.7 kW) ou 10 CV (7.5 kW). Garante um corte eficiente e de grande precisão do produto em rodelas ou desfiados, utilizando a força centrífuga.

TIPOS DE CORTES

RODELAS LISAS

até .500" (12.7 mm)

RODELAS EM V

até .500" (12.7 mm)

Rodela .125": 8" V's "por polegada. Profundidade do "V" de .050" (1.3 mm); Centros: .125" (3.2 mm).

Rodela .212": 4.7" V's "

por polegada. Profundidade do "V" de .084" (2.1 mm); Centros: .212" (5.4 mm).

RODELAS ONDULADAS

até .500" (12.7 mm) com 3-1/2 ondas por polegada

Rodela .175": Profundidade da onda .084" (2.1 mm), Centros: .175" (4.4 mm).

Rodela .300": Profundidade da onda .080" (2.0 mm), Centros: .300" (7.6 mm).

Rodela .480 Slice: Profundidade da onda .076" (1.9 mm), Centros: .480" (12.2 mm).

RALADOS COMPLETOS & RALADOS REDUZIDOS EM V

Ralados Completos: Secção transversal em forma de diamante, disponível em quatro espessuras: .070, 0.097, ou 0.125" (1.8, 2.5, ou 3.2 mm).

Ralados Reduzidos em V: Secção transversal em forma de "V"

RALADOS OVAL & OVAL REDUZIDOS (FORMA DE CRESCENTE)

Ralados Oval .250: Secção transversal em forma oval, medindo aproximadamente 125" (3.2 mm) de espessura por .250" (6.4 mm) de largura.

Ralados Crescente: Secção transversal em forma de crescente.

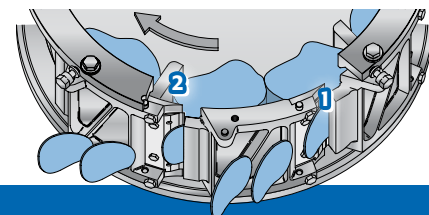
Ralados Crescente Largo: Secção transversal em forma de crescente largo.

CORTES DE TIRAS

Secção transversal retangular. **Largura**: 3/32, 1/8, 3/16, 1/4, 3/8, 1/2, 9/16 e 3/4" (2.4, 3.2, 4.8, 6.4, 9.5, 12.7, 14.3, e 19 mm)

RODELAS ÚNICAS, OPÇÕES DE GRANULAÇÃO

Caso seja do seu interesse conhecer outro tipo de cortes para além dos indicados, entre em contacto com o representante local da Urschel. A Urschel, trabalha continuamente no desenvolvimento de novas aplicações e novas opções de corte.



VISÃO GERAL DO CORTE

1. Faca de Laminagem
2. Impulsor

CORTADORA E TRANSLICER®



ESPECIALIZADA EM PRODUTOS ALONGADOS

Esta máquina, permite a alimentação de produtos com tamanho até 4" (101.6 mm) de diâmetro e produtos compressíveis do tipo folhas até 6" (152.4 mm). Equipada com uma de roda de corte com motor de 3 CV (2.2 kW). A alimentação através de tapete, auxilia na orientação correcta do produto.

TIPOS DE CORTES

RODA DE CORTE

Rodelas lisas e onduladas:

1/32 – 3" (.8 – 76.2 mm)
Rodelas onduladas tem 4-2 / 3 ondas por polegada e com uma profundidade de 1/16" (1.6 mm).

RODA JULIANA

Cortes em Juliana variando de 1/2 x 1/2" (12.7 x 12.7 mm) a 2 x 2" (50.8 x 50.8 mm)

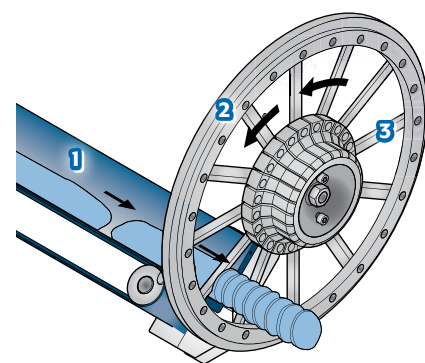
RODA MICROSLLICE®

Rodelas Lisas: .020 a .240" (0.5 a 6 mm)

Rodelas Onduladas: espessura de .069" (1.8 mm) com 3-1/3 ondas por polegada e uma profundidade de .080" (2.0 mm)

Ralados Oval: Secção transversal em forma oval, medindo aproximadamente .125" (3.2 mm) de espessura por .250" (6.4 mm) de largura.

Tiras Juliana: Uma grande variedade de tiras juliana, pode ser feita a partir de produtos firmes. Entre em contacto com seu representante local para mais informações.



CORTE VISÃO GERA

1. Tapete de Alimentação
2. Roda de Corte
3. Facas de Corte

A linha Comitrol® Processor inclui equipamentos de moagem e trituração Urschel, compreende vários modelos diferentes.

Os usos mais frequentes para estas máquinas, incluem operações de; granulação, obtenção de flocos, corte em fatias, moagem, desfiar, liquefação, emulsificação, dispersão, mistura e obtenção de purês. O princípio de funcionamento, consiste numa redução gradual e controlada de partículas, enquanto um impulsor de alta velocidade faz a rotação do produto dentro de uma cabeça de redução estacionária, originando uma redução consistente, controlada e uniforme do tamanho das partículas com elevadas capacidades de produção. Diferentes modelos, disponibilizam diferentes estilos de cabeças de redução, métodos de alimentação e potência. Consulte a nossa brochura geral "Reduções Comitrol", para conhecer outros modelos não listados nesta brochura. Para determinar a configuração ideal do equipamento para a sua empresa, aconselhamos a realização de um teste com produto numa das nossas instalações de ensaios. Este teste é gratuito.

COMITROL® PROCESSOR MODELO 1700



REDUÇÃO CONTROLADA DE TAMANHO PARTÍCULA

O Comitrol Processor modelo 1700, acomoda todos os três tipos de cabeças de redução. É recomendado para aplicações de fluxo livre de produtos secos e semi-secos. Quando instalado com um sistema de aspiração, o quadro selado evita fugas de poeira, vapor e líquidos. Use a cabeça microcorte para produzir o menor tamanho de partícula. Equipado com um motor de 15 CV (11.2 kW), 30 CV (22.4 kW) ou 40 CV (30 kW).

ESPECIFICAÇÕES

Comprimento: 50.69" (1288 mm)

Largura: 33.31" (846 mm)

Altura: *72.13" (1832 mm)

Peso Líquido:... 1100 lb (499 kg)

Motor:.....15, 30, ou 40 CV (11.2, 22.4 ou 30 kW)

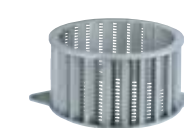
TIPOS DE CORTES



MODELO 1700 CABEÇA DE CORTE EM FATIA:
Fatias: .020 – .060" (5 – 1.5 mm)



CABEÇA DE MICROCORTE MODELO 1700:
Oferece o menor em tamanhos de partículas, desde .0012 – .0237" (.03 – .6 mm)



CABEÇA DE CORTE, MODELOS 1700 & 3640:
Oferece tamanhos de .010 – 1.5" (.254 – 38.1 mm)

VISÃO GERAL DO CORTE

CABEÇA DE CORTE EM FATIA MODELO 1700:

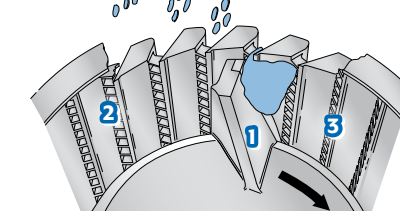
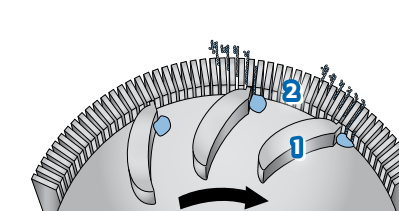
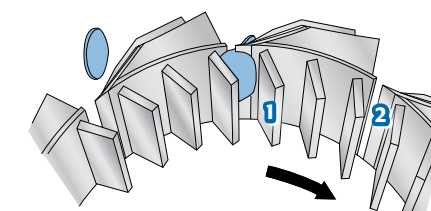
1. Impulsor
2. Faca de Laminagem

CABEÇA DE MICROCORTE MODELO 1700:

1. Impulsor
2. Lâminas de Corte

CABEÇA DE CORTE, MODELOS 1700 & 3640:

1. Impulsor
2. Separadores Horizontais
3. Facas verticais



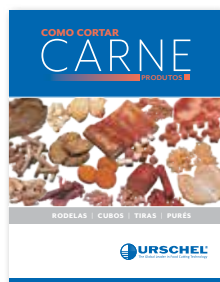
ESTÁ CONVIDADO PARA FAZER UM TESTE DE CORTE AO SEU PRODUTO

A Urschel, tem uma rede completa de instalações para realização de testes, serviços experientes e representantes de vendas em todo o mundo; prontos a ajudá-lo em qualquer aplicação de redução de dimensões.

Em caso de necessidade, entre em contacto com o representante local da Urschel para agendar um teste com os seus produtos e as aplicações pretendidas, sem qualquer custo. www.urschel.com.



DISPONIBILIZANDO SOLUÇÕES DE CORTE ESPECÍFICAS PELO MUNDO



A Urschel, continua a desenvolver novos métodos de corte, trabalhando para isso de perto com os seus clientes. Esta brochura, contém uma variada gama de opções de corte da Urschel e estamos sempre abertos a novos desafios. Além das máquinas referidas nesta brochura, podem ser consultadas mais soluções de corte da página web da Urschel em www.urschel.com.