

COMO CORTAR DO MAR

PRODUTOS



RODELAS | CUBOS | TIRAS | PURÉS

AValiação

Atendendo à crescente procura por produtos do mar e derivados de algas de alta qualidade e de alto valor nutritivo, minimizar os custos de mão-de-obra, é essencial - ajudar o cliente nessa tarefa é o nosso objectivo. Conheça a tecnologia de corte da Urschel, a fim de descobrir a melhor forma de melhorar a sua linha de processamento, reduzindo desperdícios, aumentando o rendimento e maximizando lucros.

A Urschel, fabrica máquinas sanitárias de corte de rodela, cubos e moínhos adequados a todas as operações de redução de tamanho. Cada uma destas máquinas tem elevado rendimento, oferece cortes de elevada precisão numa operação contínua para produção ininterrupta. As máquinas são projectadas para trabalhar em ambientes de produção difíceis. Os painéis articulados e basculantes de aço inoxidável, promovem um desenho que privilegia a higienização, saída de produto maximizada e elevada capacidade de corte com precisão. Além das máquinas referidas nesta brochura, veja as restantes máquinas de corte da Urschel em www.urschel.com.



Ensaio gratuito de corte do seu produto, podem ser agendados nas nossas instalações a fim de o ajudar na avaliação e escolha da solução que melhor se adequa ao seu caso.

PRODUTOS EM DESTAQUE

- | | | |
|--|--|--|
| <p>1. Algas Frescas
Pre-corte: Comitrol®
Processor 3600F
Purê: Comitrol
Processor Modelo 9300</p> | <p>6. Língua de Amêijoia
1/4 x 1/4 x 3/8"
(6.4 x 6.4 x 9.5 mm)
Cortadora
DiversaCut 2110A</p> | <p>13. Pele de Peixe gato Congelada e Enrugada
Quadrado de 1"
(25.4 mm)
Modelo M6</p> |
| <p>2. Asas de Raia
Tiras de 1/4" (6.4 mm)
Modelo M6</p> | <p>7. Resíduos de peixe
Comitrol Processor
Modelo 1700</p> | <p>14. Algas Marinhas
Corte em Tiras de 1/8"
(3.2 mm)
Modelo M6</p> |
| <p>3. Atum
Cubos de 1/4" (6.4 mm)
Affinity® Dicer</p> | <p>8. Desfiados de Surimi
Modelo CC</p> | <p>15. Surimi
Rodelas
Cortadora E Translicer</p> |
| <p>4. Salmão
Cubos de 3/4"
(19.1 mm) Cortadora
DiversaCut 2110A®</p> | <p>9. Camarão Cozido
Cubos de 3/4" (19.1 mm)
Modelo M6</p> | <p>16. Filete de Salmão Fumado
Corte em Tiras de 1/2"
(12.8 mm)
Modelo M6</p> |
| <p>5. Resíduos de peixe
Comitrol Processor
Modelo 3640</p> | <p>11. Peixe refrigerado
Cubos de 3/4" (19.1 mm)
Modelo M6</p> | <p>17. Salmão Seco
Modelo M6</p> |
| | <p>12. Resíduos de peixe
Comitrol Processor
Modelo 3640</p> | <p>18. Óleo de Peixe
Comitrol Processor
Modelo 9300</p> |

EXPLORAR A PRECISÃO DA URSCHEL

A Urschel, fornece equipamentos de elevada qualidade de fabrico e sólida construção. As máquinas de corte da Urschel, são construídas de raiz com todos os componentes cruciais projectados e criados na nossa fábrica. Assim, garantimos tolerâncias de produção apertadas e o funcionamento adequado de cada máquina de corte. Desde chapas metálicas, a sofisticadas e complexas cabeças de corte, passando por porcas e parafusos – todas as peças são fabricadas sob o mesmo tecto. Nas instalações próprias de fundição, derretem-se metais para produzir peças robustas e de qualidade, enquanto as unidades mais recentes de fabricação se concentram na produção tendo em conta o trabalho ergonômico empregando métodos de produção de última geração.

Além de uma força de vendas global e profissionais de manutenção dedicados, a Urschel tem um elevado stock das peças mais vendidas. Apesar do elevado custo na manutenção deste stock, isto permite que as peças possam ser fornecidas rapidamente aquando das necessidades dos clientes. Assim contribuimos de forma efectiva para diminuir os custos relativos e tempos de inactividade dos nossos clientes.



A linha Affinity® de cortadoras em cubos, consiste em 3 máquinas; a cortadora em cubos Affinity standard aprovada pela Divisão Láctea, U.S.D.A., a Affinity com transportador integrado e a Affinity Integra. A diferença nos equipamentos desta linha, reside na capacidade de processar produtos com elevado teor de gordura, produtos que têm de ser trabalhados a baixas temperaturas e produtos difíceis de trabalhar. A vantagem está na assistência adicional de alimentação, utilizando rolo de alimentação e tambor de alimentação, à medida que o produto passa por toda a área de corte. As zonas de corte e as zonas mecânicas, estão completamente separadas. Estruturas de tubos arredondados, limitam a superfície sujeita a acção microbiana e promovem a auto-drenagem. Permitem cortes bidimensionais ou tridimensionais, ajustando a espessura da fatia e os eixos de corte transversal e circular, numa gama completa de cubos, granulados ou tiras.

CORTADORAS EM CUBOS AFFINITY®

ROBUSTA, CORTADORA HEAVY-DUTY

A Cortadora Affinity, está disponível em dois modelos – (1) standard e (2) com um transportador integrado (ver). O transportador integrado, auxilia na alimentação e orientação do produto. A Affinity, aceita uma ampla variedade de produtos com diferentes formas e tamanhos. Uma grande tremonha de alimentação que aceita produtos até 7" (178 mm) ou até no máximo de 10" (254 mm) medido na maior dimensão; dependendo do produto. Esta tremonha de alimentação grande combinada com um poderoso motor de 25 CV (18 kW), permite atingir a capacidade máxima.

TIPOS DE CORTES

Fatias Lisas: 1/8 – 3/4" (3.2 – 19.1 mm)

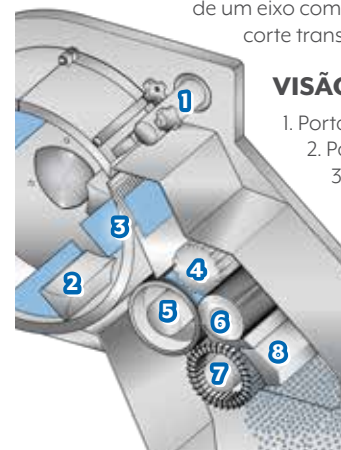
Cubos / Granulados / Tiras:

Cortes bi e tridimensionais, envolvem o ajustamento da espessura de corte e utilização dos eixos de corte circulares ou transversais requeridos.

Faca de corte circular, cortes: 1/8 – 2" (3.2 – 50.8 mm)

Faca de corte transversal, cortes: 1/8 – 2" (3.2 – 50.8 mm)

Desfiados: Desfiados finos, médios e grossos, podem ser produzidos a quente ou a frio, em produtos de carne cozidos através da utilização de um eixo com disco de desfiados, no lugar do eixo de corte transversal.



VISÃO GERAL DO CORTE

1. Porta de Corte Ajustável
2. Pás do Impulsor
3. Faca de Laminagem
4. Rolo de Alimentação
5. Tambor de Alimentação
6. Facas Circulares
7. Facas Transversais
8. Pente de Separação

CORTADORA EM CUBOS MODELO M6

TAPETE DE ALIMENTAÇÃO, CORTADOR BIDIMENSIONAL

A cortadora M6 permite alimentar produto até 1" (25.4 mm) de espessura. Equipada com motor de 5 CV ou 7.5 CV, a cortadora bidimensional corta cubos, tiras ou desfiados com diferentes dimensões a partir de produto com uma espessura pré-definida. A estrutura de suporte tem um desenho robusto e inclinado. Tapete de alimentação superior ajuda a uma alimentação positiva.



CORTADORA EM CUBOS AFFINITY INTEGRA®

PROCESSAMENTO DE PRODUTOS DE CORTE DIFÍCIL

A Cortadora em Cubos Integra (Affinity), permite a alimentação de produtos com dimensão até 4.5" (114 mm). Com características semelhantes às da Affinity maior, está também preparada para o desafio apresentado por aplicações difíceis. Vem equipada com um motor de 10 CV (7.5 kW).

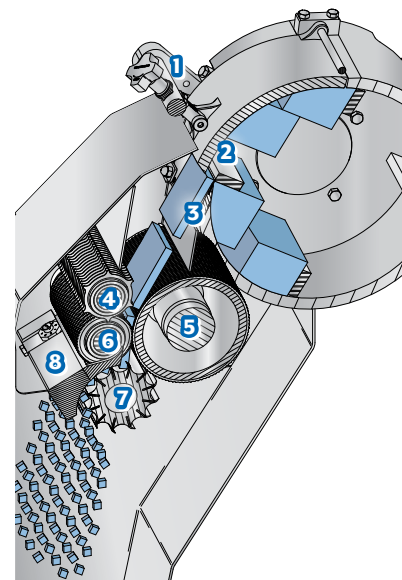
TIPOS DE CORTES

Fatias Lisas: 1/8 – 1/2" (3.2 – 12.7 mm)

Cubos / Granulados / Tiras: Cortes bi e tridimensionais envolvem o ajustamento da espessura de corte e utilização dos eixos de corte circulares ou transversais requeridos.

Faca de corte circular, cortes: 1/8 – 1" (3.2 – 25.4 mm)

Faca de corte transversal, cortes: 1/8 – 1-1/2" (3.2 – 38.1 mm)



VISÃO GERAL DO CORTE

1. Maçaneta de Ajustamento de Corte
2. Pás do Impulsor
3. Faca de Laminagem
4. Eixo de Alimentação
5. Tambor de Alimentação
6. Facas Circulares
7. Facas Transversais
8. Pente de Separação

TIPOS DE CORTES

Cubos: Cortes de variados tamanhos, são possíveis combinando várias seleções de espaçamento das facas circulares com diferentes eixos de corte transversal.

Facas de corte circulares, cortes: 3/16 – 1-1/2" (4.8 – 38 mm)

Facas de corte transversal, cortes: 1/8 – 3" (3.2 – 76.2 mm) até 5.66" (144 mm), disponível com velocidades variáveis.

ESPECIFICAÇÕES

Comprimento: 54.45" (1383 mm)
Largura:54.05" (1373 mm)
Altura:70.97" (1803 mm)
Peso Líquido:1500 lb (680 kg)
Motor:10 CV (7.5 kW)

A linha de Cortadoras DiversaCut® inclui a cortadora DiversaCut 2110A®, a cortadora DiversaCut Sprint® e duas versões da cortadora Sprint 2 - Sprint 2 sem transportador e Sprint 2 com transportador de descarga. O eixo de corte transversal em conjunto com os outros componentes de corte, criam uma área de corte compacta que origina cortes precisos à medida que o produto se move durante o processo de corte. As zonas de corte, são completamente separadas das zonas mecânicas. Estruturas de tubos arredondados, contribuem para um desenho higiénico o qual facilita as operações de limpeza do equipamento e limitam a superfície sujeita a acção microbiana. Oferece capacidade de corte em fatias, somente após remoção dos eixos de corte circulares e transversais. Permite efectuar cortes bidimensionais ou tridimensionais, ajustando a espessura de corte, eixos de corte transversal e circular para obter uma ampla gama de cubos, fragmentos/granulados ou tiras. Uma variedade de desfiados também está disponível.

CORTADORA EM CUBOS DIVERSACUT 2110A®

CORTADORAS VERSÁTEIS DE CUBOS/TIRAS/DESFIADOS

A Cortadora em Cubos DiversaCut 2110A®, aceita a alimentação de produto com um tamanho máximo de 10" (254 mm), medido em qualquer dimensão. Esta cortadora, permite a redução de custos ao utilizador, já que elimina a necessidade de pré-cortar os produtos. Esta Cortadora em Cubos, pode ser equipada com motores de 5 ou 10 CV (3.7 ou 7.5 kW).

TIPOS DE CORTES

Fatias Lisas ou Onduladas: 1/16 – 1" (1.6 – 25.4 mm)

Cubos / Granulados / Tiras:

O corte bidimensional e tridimensional, envolve o ajustamento da espessura de corte e o uso dos eixos de corte circulares ou transversais necessários.

Faca de corte circular, cortes: 1/8 – 3" (3.2 – 76.2 mm)

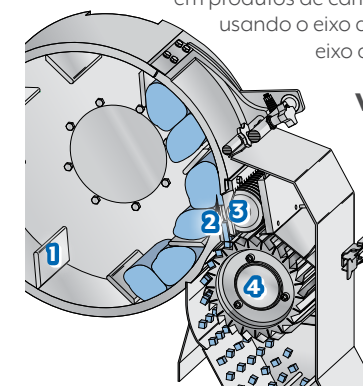
Faca de corte transversal, cortes: 3/32 – 3-1/2" (2.4 – 88.9 mm)

Faca de corte transversal, cortes ondulados: (.076" profundidade): 9/32 – .583" (7.1 – 14.8 mm)

Faca de corte transversal, cortes ondulados profundos: (.125" – .145" profundidade): 3/8 – 1-1/2" (9.5 – 12.7 mm)

Faca de corte transversal, cortes - V: 5/16 – 1-1/2" (7.9 – 12.7 mm)

Desfiados: Desfiados finos, médios e grossos, podem ser produzidos em produtos de carne cozidos; quentes ou refrigerados, usando o eixo do disco de desfiados no lugar do eixo de corte transversal.



VISÃO GERAL DO CORTE

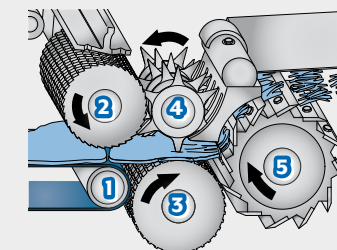
1. Pás do Impulsor
2. Faca de Laminagem
3. Facas Circulares
4. Facas Transversais

ESPECIFICAÇÕES

Comprimento: 119.03" (3023 mm)
Largura:33.48" (850 mm)
Altura:50.37" (1280 mm)
Peso Líquido: 1642 lb (745 kg)
Motor:5 ou 7.5 CV (3.7 ou 5.6 kW)

VISÃO GERAL DO CORTE

1. Rolo de Transmissão
2. Rolo de Alimentação
3. Tambor de Alimentação
4. Discos de Desfiados
5. Facas Transversais



CORTADORA EM CUBOS SPRINT 2®

2 MODELOS: COM OU SEM TAPETE TRANSPORTADOR DE DESCARGA

Ambas as versões da Cortadora Sprint 2®, permitem a alimentação de produtos com tamanho até um máximo de 6.5" (165 mm) em qualquer dimensão. Ambas as versões podem vir equipadas com VFD ou com arranque suave, num motor de 3 CV (1.5 kW). Outra opção na versão sem transportador de descarga, tem um motor de arranque suave de 1.5 CV (1.1 kW). A versão com transportador de descarga, oferece uma descarga completa, controlada e otimizada do produto cortado, de forma a reduzir o desperdício.

TIPOS DE CORTES

Fatias Lisas ou Onduladas: 1/16 – 1" (1.6 – 25.4 mm)

Cubos / Granulados / Tiras:

O corte bidimensional e tridimensional, envolve o ajustamento da espessura de corte e o uso dos eixos de corte circulares ou transversais necessários.

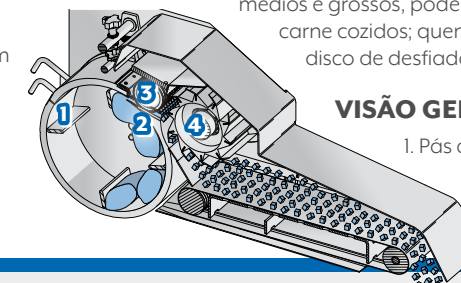
Faca de corte circular, cortes: 1/8 – 3" (3.2 – 76.2 mm)

Faca de corte transversal, cortes: 3/32 – 1" (2.4 – 25.4 mm)

Faca de corte transversal, cortes ondulados: (.076" depth): 9/32 – 9/16" (7.1 – 14.3 mm)

Faca de corte transversal, cortes ondulados profundos: (.125" – .145" profundidade): 3/8 – 1-1/2" (9.5 – 12.7 mm)

Desfiados: Desfiados finos, médios e grossos, podem ser produzidos a partir de produtos de carne cozidos; quentes ou refrigerados, usando o eixo do disco de desfiados no lugar do eixo de corte transversal.



VISÃO GERAL DO CORTE

1. Pás do Impulsor
2. Faca de Laminagem
3. Facas Circulares
4. Facas Transversais

A Urschel disponibiliza uma variedade de cortadoras, incluindo o Modelo CC Slicer e a cortadora E Translicer. O Modelo CC, pode ser equipado com diferentes tipos de cabeças de corte intercambiáveis para produzir uma variedade de rodelas, ralados ou granulados. O Modelo CC é um dos vários da série CC, incluindo o Modelo CCX-D aprovado pela Divisão Láctea U.S.D.A. A Cortadora E Translicer, é um dos três modelos da linha Translicer®. A máquina alimentada por tapete, é especializada no corte de produtos alongados e disponibiliza várias rodas de corte para cortar rodelas, cortes tipo juliana ou ralados. Para saber mais sobre outros cortadores disponíveis, visite o nosso site, www.urschel.com.

CORTADORA EM RODELAS MODELO CC SLICER



CORTADORAS VERSÁTEIS DE RODELAS/RALADOS/GRANULADOS

A Cortadora CC, aceita na alimentação produtos com tamanho até 4" (101.6 mm) em qualquer dimensão. Equipada com um motor de 2 CV (1.5 kW), 5 CV (3.7 kW) ou 10 CV (7.5 kW). Garante um corte eficiente e de grande precisão do produto em rodelas ou desfiados, utilizando a força centrífuga.

TIPOS DE CORTES

RODELAS LISAS

até .500" (12.7 mm)

RODELAS EM V

até .500" (12.7 mm)

Rodela .125": 8" V's "por polegada. Profundidade do "V" de .050" (1.3 mm); Centros: .125" (3.2 mm).

Rodela .212": 4.7" V's "

por polegada. Profundidade do "V" de .084" (2.1 mm); Centros: .212" (5.4 mm).

RODELAS ONDULADAS

até .500" (12.7 mm) com 3-1/2 ondas por polegada

Rodela .175: Profundidade da onda .084" (2.1 mm), Centros: .175" (4.4 mm).

Rodela .300": Profundidade da onda .080" (2.0 mm), Centros: .300" (7.6 mm).

Rodela .480 Slice: Profundidade da onda .076" (1.9 mm), Centros: .480" (12.2 mm).

RALADOS COMPLETOS & RALADOS REDUZIDOS EM V

Ralados Completos: Secção transversal em forma de diamante, disponível em quatro espessuras: 0.070, 0.097, ou 0.125" (1.8, 2.5, ou 3.2 mm).

Ralados Reduzidos em V: Secção transversal em forma de "V"

RALADOS OVAL & OVAL REDUZIDOS (FORMA DE CRESCENTE)

Ralados Oval .250: Secção transversal em forma oval, medindo aproximadamente .125" (3.2 mm) de espessura por .250" (6.4 mm) de largura.

Ralados Crescente: Secção transversal em forma de crescente.

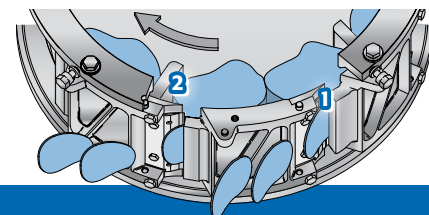
Ralados Crescente Largo: Secção transversal em forma de crescente largo.

CORTES DE TIRAS

Secção transversal retangular. **Largura:** 3/32, 1/8, 3/16, 1/4, 3/8, 1/2, 9/16 e 3/4" (2.4, 3.2, 4.8, 6.4, 9.5, 12.7, 14.3, e 19 mm)

RODELAS ÚNICAS, OPÇÕES DE GRANULAÇÃO

Caso seja do seu interesse conhecer outro tipo de cortes para além dos indicados, entre em contacto com o representante local da Urschel. A Urschel, trabalha continuamente no desenvolvimento de novas aplicações e novas opções de corte.



VISÃO GERAL DO CORTE

1. Faca de Laminagem
2. Impulsor

CORTADORA E TRANSLICER®



ESPECIALIZADA EM PRODUTOS ALONGADOS

Esta máquina, permite a alimentação de produtos com tamanho até 4" (101.6 mm) de diâmetro e produtos compressíveis do tipo folhas até 6" (152.4 mm). Equipada com uma de roda de corte com motor de 3 CV (2.2 kW). A alimentação através de tapete, auxilia na orientação correcta do produto.

TIPOS DE CORTES

RODA DE CORTE

Rodelas lisas e onduladas:

1/32 – 3" (.8 – 76.2 mm)

Rodelas onduladas tem

4-2/3 ondas por

polegada e com uma

profundidade de 1/16"

(1.6 mm).

RODA JULIANA

Cortes em Juliana

variando de 1/2 x 1/2"

(12.7 x 12.7 mm) a 2 x 2"

(50.8 x 50.8 mm)

RODA MICROSLLICE®

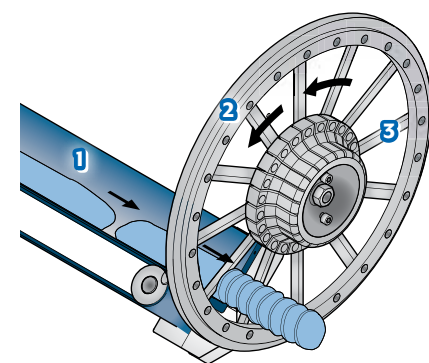
Rodelas Lisas: .020 – .240" (0.5 – 6 mm)

Rodelas Onduladas: espessura de .069" (1.8 mm) com 3-1/3

ondas por polegada e uma profundidade de .080" (2.0 mm)

Ralados Oval: Secção transversal em forma oval, medindo aproximadamente .125" (3.2 mm) de espessura por .250" (6.4 mm) de largura.

Tiras Juliana: Uma grande variedade de tiras juliana, pode ser feita a partir de produtos firmes. Entre em contacto com seu representante local para mais informações.



CORTE VISÃO GERA

1. Tapete de Alimentação
2. Roda de Corte
3. Facas de Corte

A linha Comitrol® Processor inclui equipamentos de moagem e trituração Urschel, compreende vários modelos diferentes.

Os usos mais frequentes para estas máquinas, incluem operações de; granulação, obtenção de flocos, corte em fatias, moagem, desfiar, liquefação, emulsificação, dispersão, mistura e obtenção de purês. O princípio de funcionamento, consiste numa redução gradual e controlada de partículas, enquanto um impulsor de alta velocidade faz a rotação do produto dentro de uma cabeça de redução estacionária, originando uma redução consistente, controlada e uniforme do tamanho das partículas com elevadas capacidades de produção. Diferentes modelos, disponibilizam diferentes estilos de cabeças de redução, métodos de alimentação e potência. Consulte a nossa brochura geral " Reduções Comitrol ", para conhecer outros modelos não listados nesta brochura. Para determinar a configuração ideal do equipamento para a sua empresa, aconselhamos a realização de um teste com produto numa das nossas instalações de ensaios. Este teste é gratuito.

COMITROL® PROCESSOR MODELO 1700



REDUÇÃO CONTROLADA DE TAMANHO PARTÍCULA

O Comitrol Processor modelo 1700, acomoda todos os três tipos de cabeças de redução. É recomendado para aplicações de fluxo livre de produtos secos e semi-secos. Quando instalado com um sistema de aspiração, o quadro selado evita fugas de poeira, vapor e líquidos. Use a cabeça microcorte para produzir o menor tamanho de partícula. Equipado com um motor de 15 CV (11.2 kW), 30 CV (22.4 kW) ou 40 CV (30 kW).

ESPECIFICAÇÕES

Comprimento: 50.69" (1288 mm)

Largura: 33.31" (846 mm)

Altura: *72.13" (1832 mm)

Peso Líquido:... 1100 lb (499 kg)

Motor:.....15, 30 ou, 40 CV (11.2, 22.4, ou 30 kW)

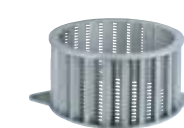
TIPOS DE CORTES



MODELO 1700 CABEÇA DE CORTE EM FATIA:
Fatias: .020 – .060" (5 – 1.5 mm)



CABEÇA DE MICROCORTE MODELO 1700:
Oferece o menor em tamanhos de partículas, desde .0012 – .0237" (.03 – .6 mm)

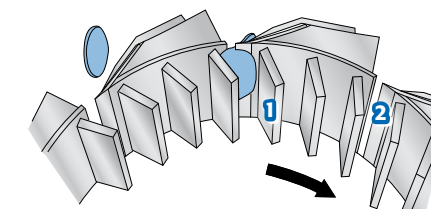


CABEÇA DE CORTE, MODELOS 1700 & 3640:
Oferece tamanhos de .010 – 1.5" (.254 – 38.1 mm)

VISÃO GERAL DO CORTE

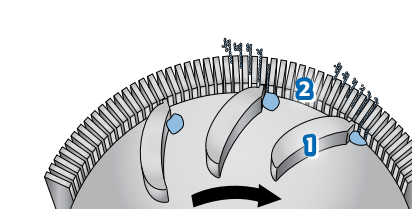
CABEÇA DE CORTE EM FATIA MODELO 1700:

1. Impulsor
2. Faca de Laminagem



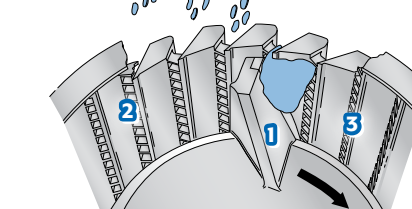
CABEÇA DE MICROCORTE MODELO 1700:

1. Impulsor
2. Lâminas de Corte



CABEÇA DE CORTE, MODELOS 1700 & 3640:

1. Impulsor
2. Separadores Horizontais
3. Facas verticais



ESTÁ CONVIDADO PARA FAZER UM TESTE DE CORTE AO SEU PRODUTO

A Urschel, tem uma rede completa de instalações para realização de testes, serviços experientes e representantes de vendas em todo o mundo; prontos a ajudá-lo em qualquer aplicação de redução de dimensões.

Em caso de necessidade, entre em contacto com o representante local da Urschel para agendar um teste com os seus produtos e as aplicações pretendidas, sem qualquer custo. www.urschel.com.



DISPONIBILIZANDO SOLUÇÕES DE CORTE ESPECÍFICAS PELO MUNDO



A Urschel, continua a desenvolver novos métodos de corte, trabalhando para isso de perto com os seus clientes. Esta brochura, contém uma variada gama de opções de corte da Urschel e estamos sempre abertos a novos desafios. Além das máquinas referidas nesta brochura, podem ser consultadas mais soluções de corte da página web da Urschel em www.urschel.com.