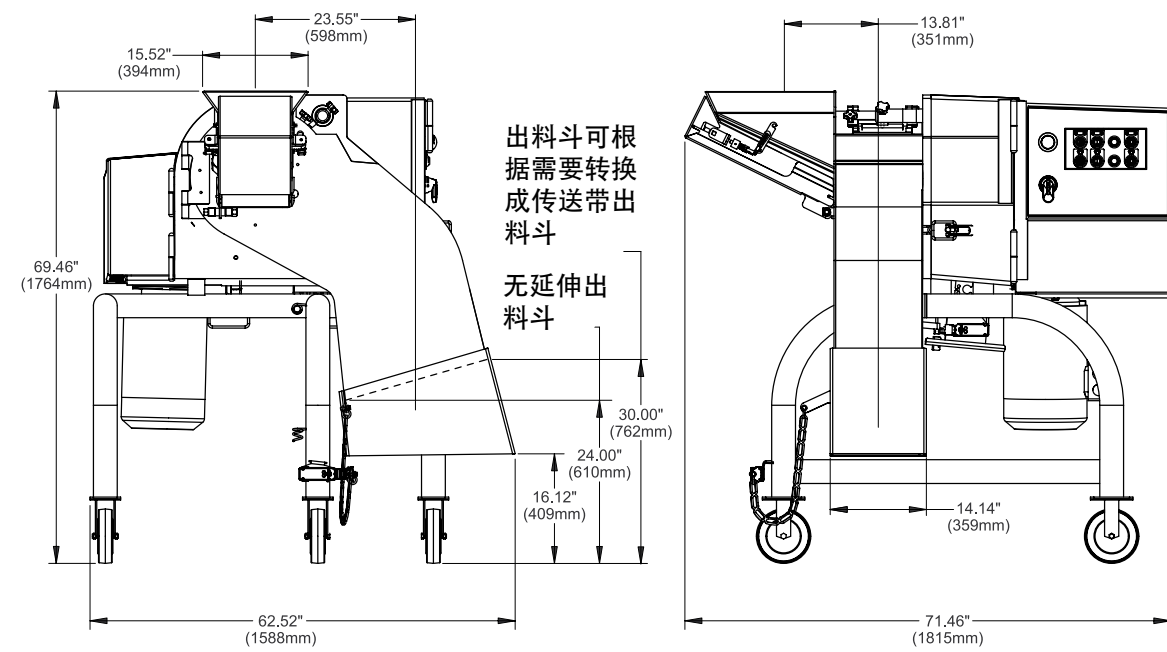
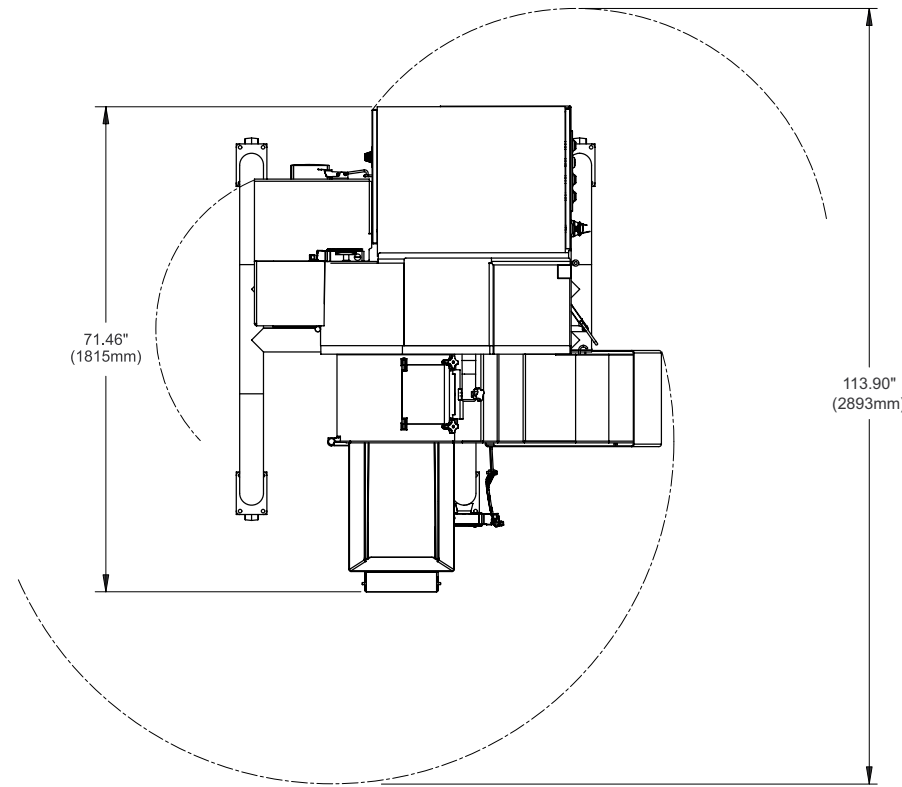


AFFINITY® 切丁机配有进料传送带款 尺寸图

规格

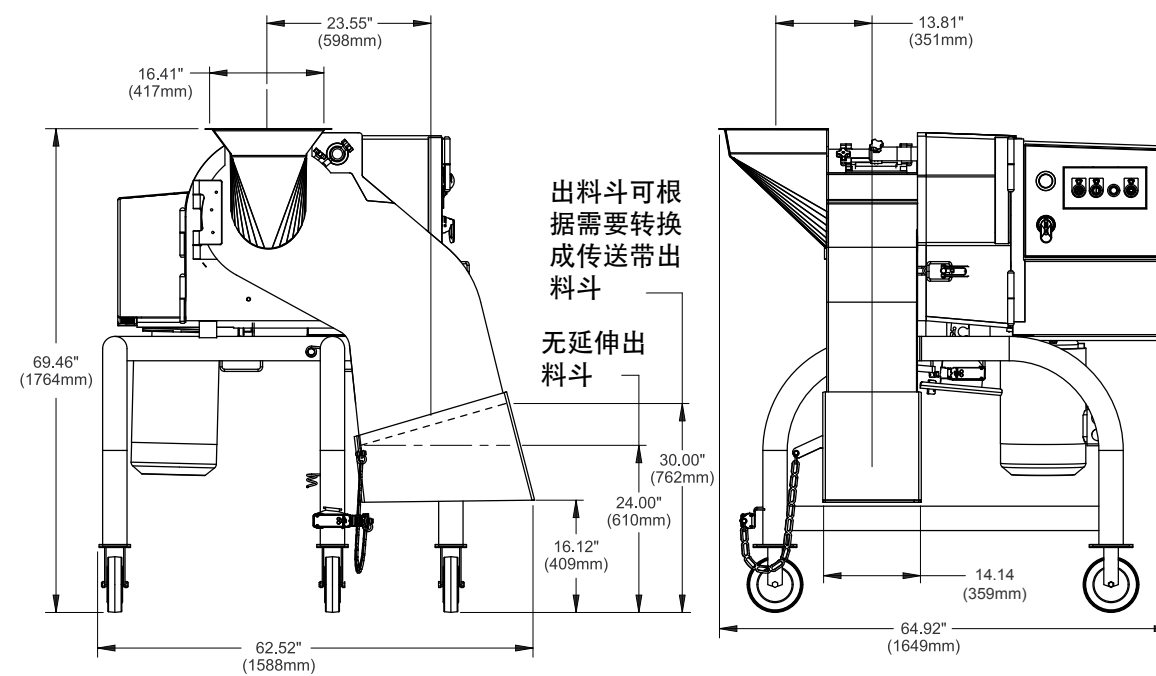
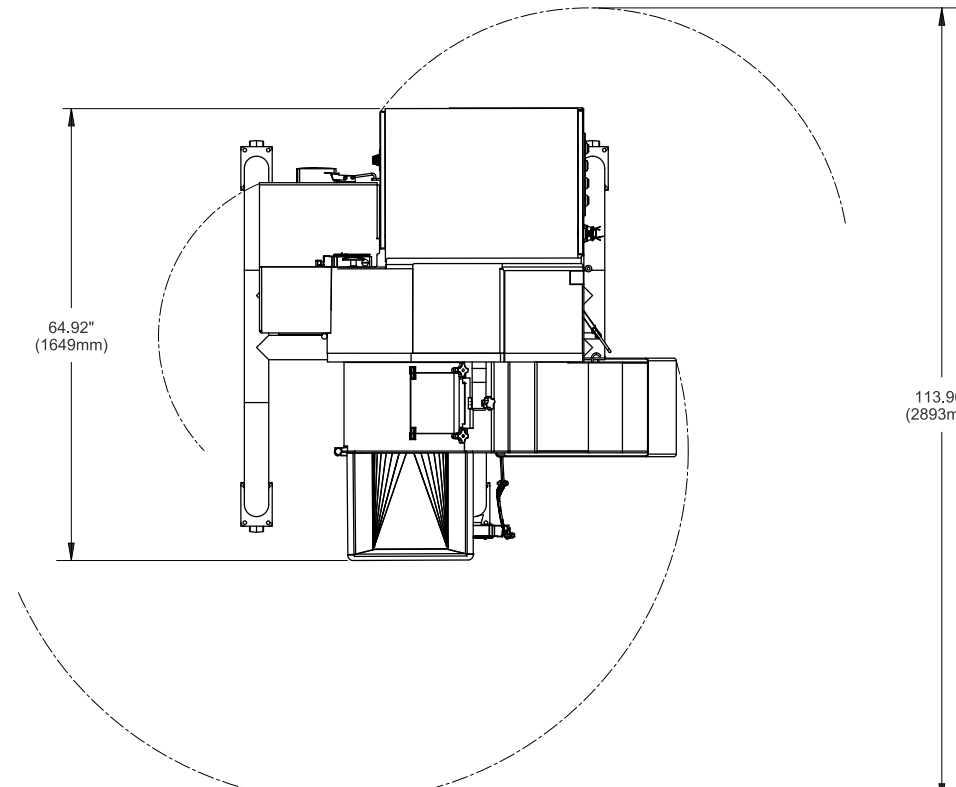
长度: 71.46" (1815 mm)
 宽度: 62.52" (1588 mm)
 高度: 69.46" (1764 mm)
 净重: 2900 lb (1315 kg)
 电机: 1/6 HP (.12 kW)
 5 HP (3.6 kW)
 25 HP (18 kW)



AFFINITY® 切丁机符合U.S.D.A.认证款 尺寸图

规格

长度: 64.92" (1649 mm)
 宽度: 62.52" (1588 mm)
 高度: 69.46" (1764 mm)
 净重: 2800 lb (1270 kg)
 电机: 5 HP (3.6 kW)
 25 HP (18 kW)



AFFINITY®

最强壮的重载型切丁机



我们诚挚邀请您进行免费的产品切割测试

Urschel在全球范围内设有配备完善的实验室及经验丰富的工程师，可以满足您的任何产品切割需求。欢迎您前来进行测试，完全免费，也无需承担任何义务，详情请联系Urschel当地代表或点击www.urschel.net.cn



L3170CH MAY 2018

尤索贸易(上海)有限公司
 中国上海怒江北路449弄新曹杨工业园区B10幢底楼
 电话: 021-52653971 邮编: 200333

© Affinity, The Global Leader in Food Cutting Technology. 以及Urschel为Urschel公司注册商标





AFFINITY®

Affinity切丁机是Urschel生产的最大型的奶酪切丁机。这款重载型切丁机设计精密，产能高，切割效果好，特别针对难以切割的产品，如奶酪，肉类，果脯，冷冻产品及高脂产品等。Affinity有两款型号可供选择—符合U.S.D.A.认证款以及非U.S.D.A.认证的进料传送带款。

切割类型

切片

切片：1/8-3/4" (3.2 - 19.1 mm)

切丁

切片刀，圆刀及横切刀组合实现切丁效果。调整切片厚度，变频器速度及刀具总成尺寸就可以改变切丁尺寸。

圆刀：1/8 - 2" (3.2 - 50.8 mm)

横切刀：1/8 - 2" (3.2 - 50.8 mm)

切条

只需卸下横切刀总成或圆刀总成就可以实现切条。圆刀与横切刀的组合使用可以控制切条的长度1/8-2" (3.2-50.8 mm)。



从左至右

加工奶酪
1" (25.4 mm) 条

瑞士奶酪
1/8" (3.2 mm) 丁

羊乳酪
1/2" (12.8 mm) 碎

切达奶酪
1/8 x 1/8 x 1-1/2"
(3.2 x 3.2 x 38.1 mm) 条

蔓越莓
1/8" (3.2 mm) 条

黄瓜
3/16 x 1/8 x 5/32"
(4.7 x 3.2 x 3.9 mm)

香肠
1/8 x 1 x 1/8"
(3.2 x 25.4 x 3.2 mm) 条

烤肉
3/4 x 3 x 3/4"
(19.1 x 76.2 x 19.1 mm) 条

番茄
1/4" (6.4 mm) 丁

面包
1/2 x 1 x 1"
(12.7 x 25.4 x 25.4 mm)

火腿
1/8" (3.2 mm) 丁

胡萝卜
1/8" (3.2 mm) 丁

配有进料传送带款 ▶

- 允许的产品进料尺寸可达7" (178 mm) 或任意一边的进料尺寸不超过10" (254 mm)。
- 进料传送带可帮助产品导向进料。



◀ 符合U.S.D.A.认证款

- 允许的最大产品进料尺寸可达7" (178 mm)
- 美国农业部认可的理想奶酪加工设备



AFFINITY特点

- 1 大尺寸进料斗特点
- 2 切片厚度可通过旋钮轻松调节
- 3 简洁的控制面板易于设备操作
- 4 设计卫生，不锈钢表面抛光至Ra 32等级
- 5 框架圆角设计使设备易于清洗及阻止细菌滋生
- 6 出料斗可与不同的传送带匹配
- 7 食品区与机械区完全隔离确保了卫生
- 8 高精度，高产能的切割效果
- 9 进料滚筒对于高粘度及潮湿的产品有很好的辅助进料作用，帮助精确切割
- 10 不锈钢安全锁在设备完全停止后才允许打开设备，操作更安全
- 11 设备配备25HP强劲动力的电机，可持续提供高产能的输出
- 12 变频器控制的3.75KW横切刀电机可以通过调节电机转速来改变切割尺寸，而无需更换横切刀，大大节约了成本。
- 13 传动部件可实现自动加油润滑
- 14 密封轴承通过加油延长使用寿命
- 15 设备支持连续化不间断生产
- 16 铰链式设计便于设备维护
- 17 安全锁可与产品收集装置互相配合使用
- 18 设备随机配有专用工具及详细的设备操作说明手册

切割原理

- A. 推进器叶瓣
- B. 切片刀
- C. 切片调节门板
- D. 进料轴
- E. 进料滚筒
- F. 圆刀
- G. 横切刀
- H. 梳刀板

