

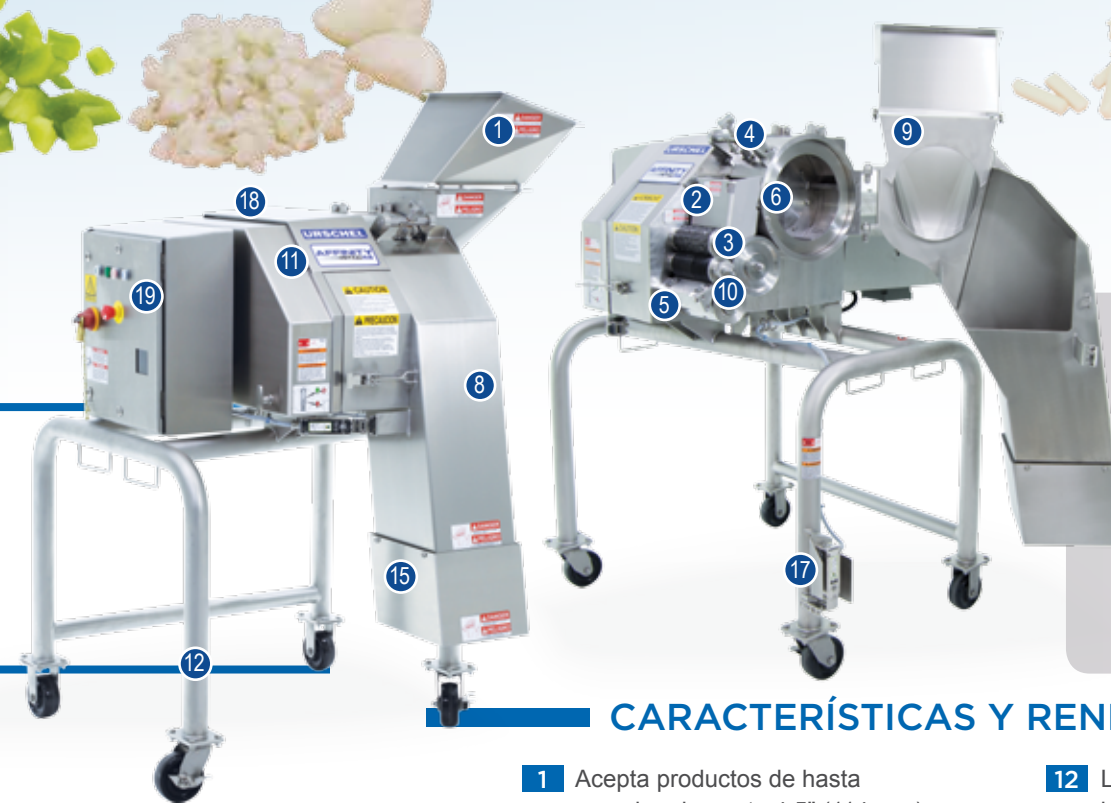
AFFINITY INTEGRA®

UNA NUEVA CUBICADORA
ENFRENTA EL DESAFÍO DE LOS
PRODUCTOS DIFÍCILES DE CORTAR



URSCHEL®
The Global Leader in Food Cutting Technology

AFFINITY INTEGRA®



ACEPTANDO EL DESAFIO

- Aplicaciones desafiantes, productos difíciles de cortar
- Se incorpora para reemplazar las cortadoras de la serie RA ya existentes en el mercado.

CARACTERÍSTICAS Y RENDIMIENTO

Presentamos un nuevo miembro de la línea Affinity de cortadoras Urschel. Una versión más pequeña de la cortadora Affinity Original -conozca la Cubicadora Affinity Integra®. Como la Affinity, la Integra sobresale ante el reto de procesar productos difíciles de cortar tales como quesos y carnes blandas o con alto contenido graso, productos atemperados, ingredientes pegajosos para panadería o encurtidos. Además de superar aplicaciones difíciles, mantiene el corte limpio y las medidas precisas

deseadas por el cliente a altas capacidades.

Esta nueva cortadora incorpora elementos de diseño de la ya probada serie RA, la Affinity y la Sprint®, con la posibilidad de reemplazar máquinas ya instaladas de la serie RA. Considere la Affinity Integra para mejorar sus capacidades de producción.

Con un tambor e impulsor mayor puede ser alimentada con productos más grandes que el modelo RA-HD, lo que resulta en un incremento de la capacidad potencial de un 20%, comparada con la RA-A estándar este incremento de capacidad alcanza el 50%. La Integra se presenta con un nuevo diseño totalmente mejorado.

TIPOS DE CORTES

REBANADAS

Grosor de la rebanada: hasta 1/2" (12.7 mm)

CUBOS / GRANULADOS / DESMENUZADOS

Para obtener cubos se utiliza la combinación de la cuchilla rebanadora, husillo circular y transversal. El cambio de tamaño de corte se logra usando los husillos específicos y ajustando la compuerta rebanadora.

Husillos de Corte Circular: 1/8 – 1" (3.2 – 25.4 mm)

Husillo de Corte Transversal: 1/8 – 1-1/2" (3.2 – 38.1 mm)

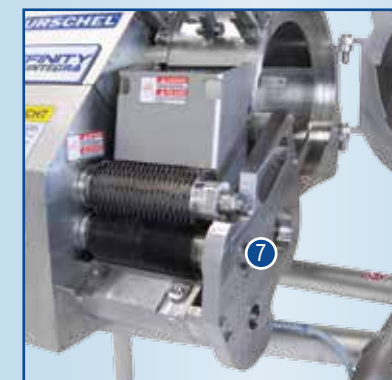
CORTE BASTONES/RALLADO

Los bastones planos se pueden obtener quitando el husillo de corte transversal o el circular. Una combinación de ambos puede ser utilizada para controlar el largo de los bastones.

DE IZQUIERDA A DERECHA

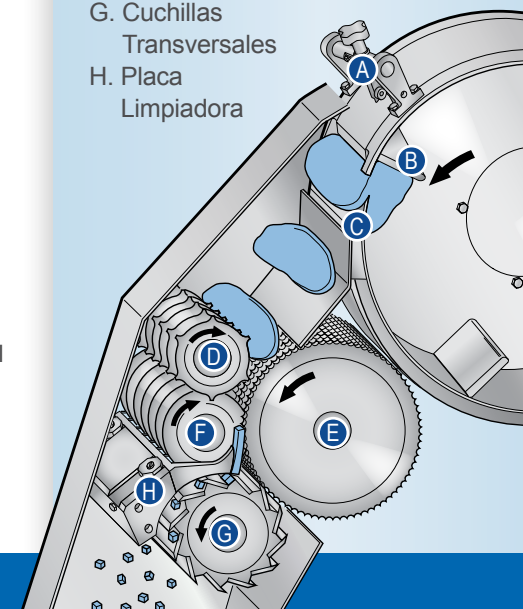
Salami Tiras 1/4 x 1/4 x 3/4" (6.4 x 6.4 x 19 mm)	Cheddar Cubos de 1/4" (6.4 mm)	Bacon cocido Rallado 1/4 x 1/4" (6.4 x 6.4 mm)
Chips de Tortilla de Maíz Granulado de 1/4" (6.4 mm)	Barra de Chocolate Granulado de 1/4" (6.4 mm)	Galletas Granulado 1/8" (3.2 mm)
Pimienta Cubos 3/8" (9.5 mm)	Queso azul Migas de 3/8" (9.5 mm)	Pickles Cubos 5/32" (4 mm)
Ajo Cubos 1/8" (3.2 mm)	Galleta rellena de crema Granulado de 3/8" (9.5 mm)	Fresa deshidratada Corte en tiras 3/16" (4.8 mm)
Mozzarella Tiras de 5/32 x 5/32 x 3/4" (4 x 4 x 19.1 mm)	Fresa 1/8" (3.2 mm)	Estómago de cerdo Cubos de 1/4" (6.4 mm)

- 1 Acepta productos de hasta aproximadamente 4.5" (114 mm).
- 2 Zona de alimentación completamente separada de la zona mecánica para eliminar el riesgo de contaminación.
- 3 El husillo y el tambor alimentador mantienen una alimentación positiva de productos pegajosos o de alta humedad para asegurar un corte controlado y de precisión con altos rendimientos.
- 4 El ajuste de la rebanada con traba permite ajustar y garantizar el espesor de corte deseado sin variaciones durante la producción.
- 5 El ajuste fino entre contra corte, placa limpiadora y husillo transversal mejora la calidad de corte.
- 6 Como alternativa económica a la configuración estándar se puede utilizar una cuchilla de primer corte tipo inserto.
- 7 Un soporte opcional para el conjunto de corte tipo "Cantilever" asegura el éxito en aplicaciones particularmente difíciles como cubetear tocino congelado/atemperado. Más partes especiales disponibles para aplicaciones de uso severo.
- 8 Resistente a la corrosión, construida en acero inox. sin poros, no absorbente.
- 9 Paneles abisagrados dan un acceso rápido a toda la máquina y simplifican el proceso de limpieza y mantenimiento.
- 10 El conjunto de corte se retira completamente de la máquina para su limpieza y mantenimiento.
- 11 Las superficies inclinadas ayudan a una limpieza eficiente.
- 12 La estructura de caño redondo minimiza la superficie expuesta al contacto con microbios y mejoran el drenaje.
- 13 Equipada con un motor de 10 HP, la Affinity Integra ofrece una gran capacidad de producción. El motor está disponible en acero inoxidable o en fundición con tapa.
- 14 Caja de engranajes resistente con poleas y los engranajes reforzados. Cuatro velocidades de trabajo disponibles.
- 15 Interfaz directa - ciertas instalaciones pueden requerir que la máquina funcione sin la extensión de la descarga. En estos casos, la descarga debe estar vinculada mediante un dispositivo de seguridad al sistema de recolección o transporte.
- 16 Lubricación simple - sólo 2 puntos de lubricación de fácil acceso.
- 17 Las trabas de seguridad en acero inoxidable con indicadores luminosos permiten la apertura de los paneles de acceso después de que todas las partes móviles se hayan detenido completamente.
- 18 Se ofrece como sustituto de los modelos RA ya en una línea de producción.
- 19 Diseñada para trabajar en producción de forma ininterrumpida. El arranque suave reduce el impacto en la puesta en marcha y extiende la vida útil de la transmisión. Cuadro eléctrico bajo normas NEMA 4X IP66 para un alto nivel de protección contra el agua.
- 20 Herramientas simples de usar y manual de funcionamiento detallado acompañan a cada cortadora Affinity Integra.



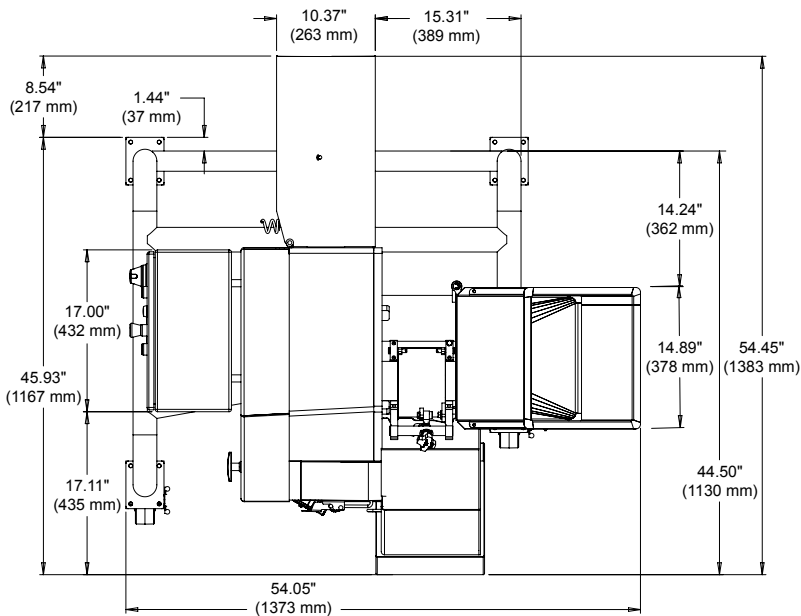
DESCRIPCIÓN DEL CORTE

- A. Pomo Ajuste Rebanada
- B. Palas del impulsor
- C. Cuchillo de Corte
- D. Cuchilla Rebanadora
- E. Tambor Alimentador
- F. Cuchillas Circulares
- G. Cuchillas Transversales
- H. Placa Limpiadora



AFFINITY INTEGRA® DICER

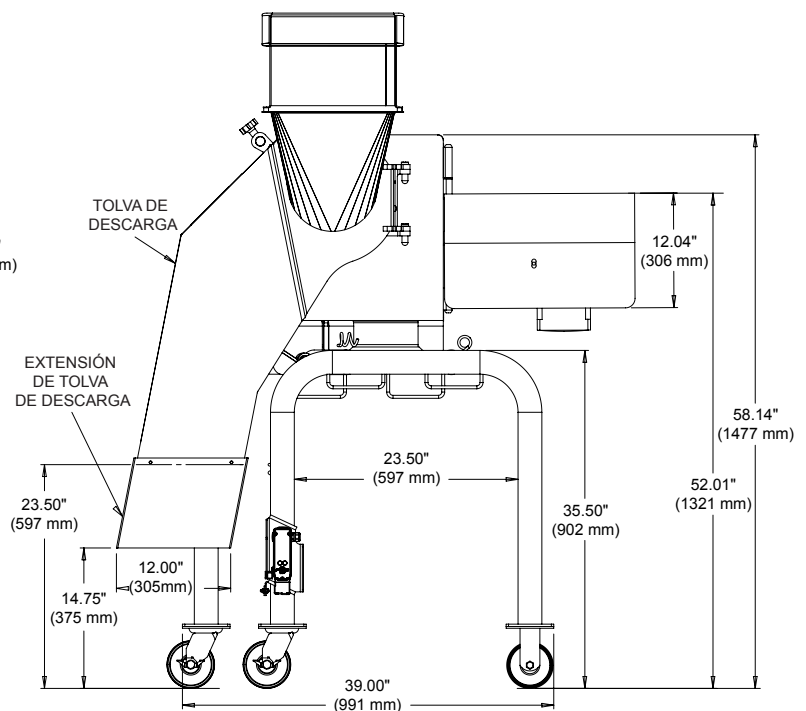
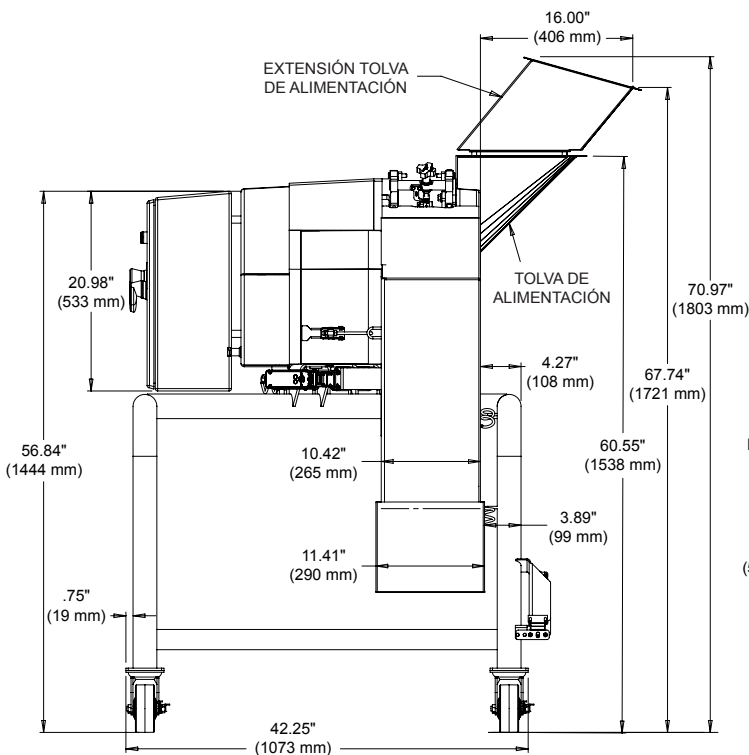
PLANO DIMENSIONAL



ESPECIFICACIONES

Longitud: 54.45" (1383 mm)
 Ancho: 54.05" (1373 mm)
 Alto: 70.97" (1803 mm)
 Peso neto: 1500 lb (680 kg)
 Motor: 10 CV (7.5 kW)

El peso neto variará según las piezas enviadas con la máquina.



URSCHEL®
 The Global Leader in Food Cutting Technology

es.urschel.com | ✉️ spain@urschel.com

L3075SP OCT 2017

© Affinity, Affinity Integra, Sprint, Urschel y The Global Leader en Food Cutting Technology son marcas registradas de Urschel Laboratories, Inc. U.S.A.