

# AFFINITY INTEGRA® 切丁机

## 针对难以切割的产品

Affinity切丁机的迷你款，新款Integra®切丁机特别适用于难以切割的产品，诸如奶酪，腌肉，高脂肪肉类，低温产品，高粘度产品，腌制蔬菜等。除此之外，高产能的无污染切割可以满足您对产品尺寸的精确需求。

新款的Integra切丁机吸收了长期以来热销的RA，Affinity及Sprint®的诸多优点，在各方面都可以完全取代现有的RA系列切丁机。与RA系列设备相比，Integra允许的产品进料尺寸更大（可达4.5"（114 mm）），产能提升更高，整体表现更出色。访问Urschel网站获取详细信息。



## 切割类型



### 切片

切片厚度：可达1/2"（12.7 mm）

### 切丁/制粒/粉碎

切丁装置由切片刀，圆刀及横切刀组成。可通过调节切片厚度及更换必要的刀具来改变切丁尺寸。

圆刀：1/8 - 1"（3.2 - 25.4 mm）

横切刀：1/8 - 1-1/2"（3.2 - 38.1 mm）

### 切条/切丝

移除圆刀或横切刀即可实现切条。通过圆刀和横切刀的组合使用可控制的条的长度。

**1** 香肠条  
1/4 x 1/4 x 3/4"  
(6.4 x 6.4 x 19.1 mm)

**2** 巧克力糖果碎  
1/4" (6.4 mm)

**3** 切达奶酪丁  
1/4" (6.4 mm)

**4** 腌黄瓜丁  
5/32" (4 mm)

**5** 猪肚丁  
1/4" (6.4 mm)

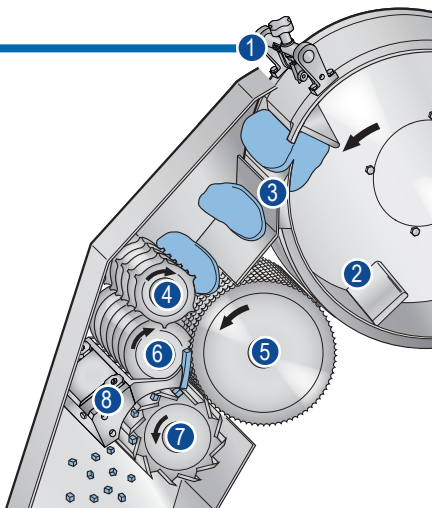
**6** 马苏里拉奶酪条  
5/32 x 5/32 x 3/4"  
(4 x 4 x 19.1 mm)

**7** 草莓  
1/8" (3.2 mm)

**8** 辣椒丁  
3/8" (9.5 mm)

**9** 饼干碎  
1/8" (3.2 mm)

## 切割原理



1. 切片厚度调节旋钮
2. 推进器叶瓣
3. 切片刀
4. 进料轴
5. 进料滚筒
6. 圆刀
7. 横切刀
8. 梳刀板

若您的产品切割需求并未在此页列出，请联系Urschel当地代表以为您提供最佳产品切割解决方案。

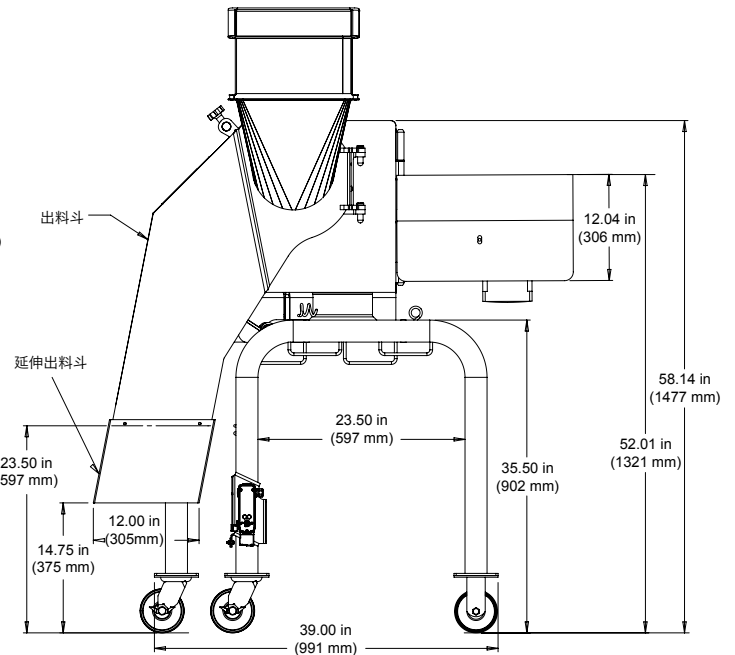
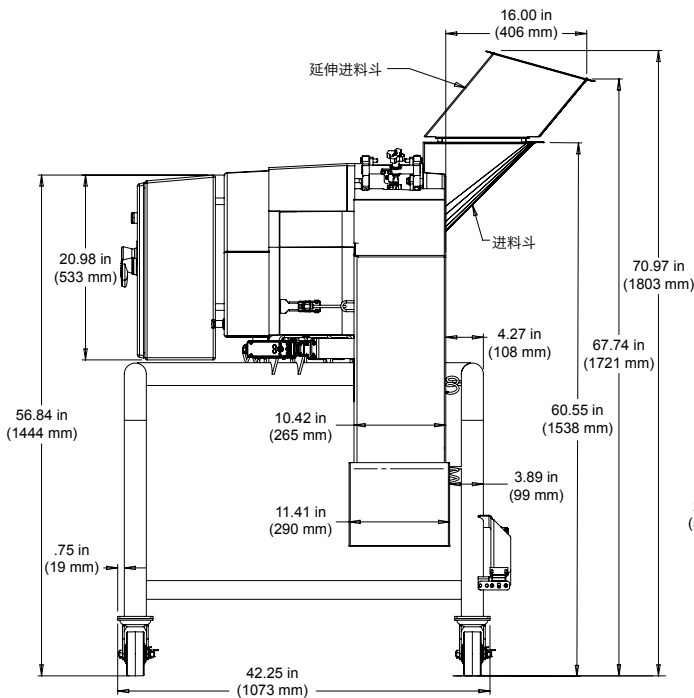
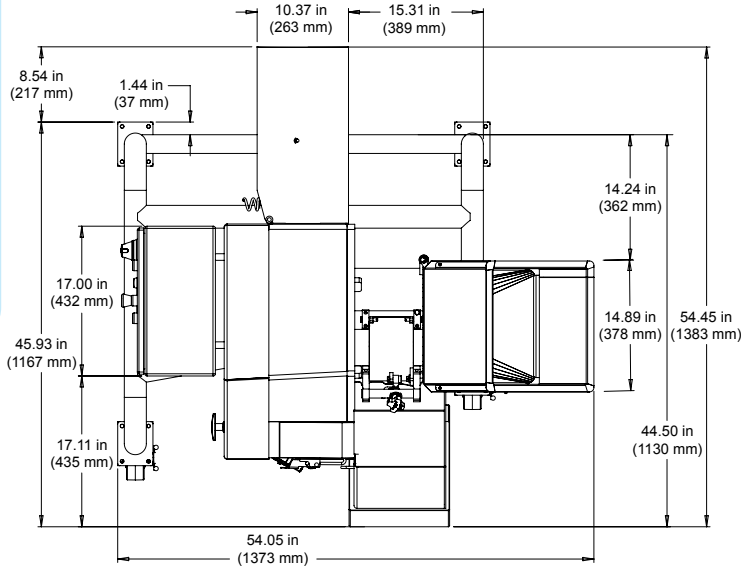
# AFFINITY INTEGRA® 切丁机



设备外观尺寸及重量随设备配置不同而变化。

长度: ..... 54.45" (1383 mm) 净重: ..... 1500 lb (680 kg)  
 宽度: ..... 54.05" (1373 mm) 电机: ..... 10 HP (7.5 kW)  
 高度: ..... 70.97" (1803 mm)

设备规格 尺寸图



我们诚挚邀请您进行免费的产品切割测试

如您需要进行产品切割测试，请联系Urschel当地代表。  
[www.urschel.net.cn](http://www.urschel.net.cn)



**URSCHEL®**

The Global Leader in Food Cutting Technology

[www.urschel.net.cn](http://www.urschel.net.cn) | [china@urschel.com](mailto:china@urschel.com)